

پمپ های هوشمند VIC-E

اطلاعات فنی

- دمای سیال : از 2 تا +110 درجه سانتیگراد
- دمای محیط : تا 40 درجه سانتیگراد
- حداکثر فشار کاری : 10 بار
- کلاس حفاظتی : IP44
- کلاس عایق بندی حرارتی موتور : F

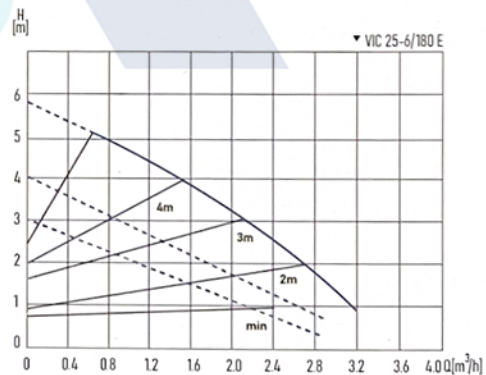
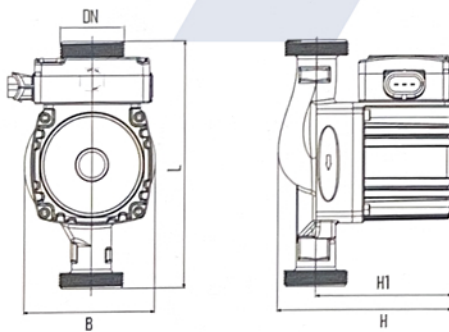
ویژگی محصول

- کنترل خودکار میزان مصرفه جویی انرژی در فشارهای مختلف
- عملکرد بدون صدا
- سیستم ایمنی درونی محافظت الکتریکی و حرارتی پمپ
- موتور DC با روتور مغناطیس دائم (آهن ربایی دائم)
- دارای دیمر تنظیم دور
- مصرف انرژی بسیار پایین



جنس اجزا

- جنس بدنه : چدن
- پروانه : پلیمر
- شفت : سرامیک



سایز اتصال دنده ای	وزن ناخالص (kg)	سایز (mm)				حداکثر دبی (m ³ /h)	حداکثر هد (m)	توان مصرفی موتور (w)	کد محصول (PN)	مدل
		B	L	H1	H					
G 1"	3.5	100	180	105	130	3.2	6	5-45	1125106001	VIC 25-6/180 E