

پمپ های هوشمند VIC-H

اطلاعات فنی

- دمای سیال : از 2 تا +110 درجه سانتیگراد
- دمای محیط : تا 40 درجه سانتیگراد
- حداکثر فشار کاری : 10 بار
- کلاس حفاظتی : IP44
- کلاس عایق بندی حرارتی موتور : F

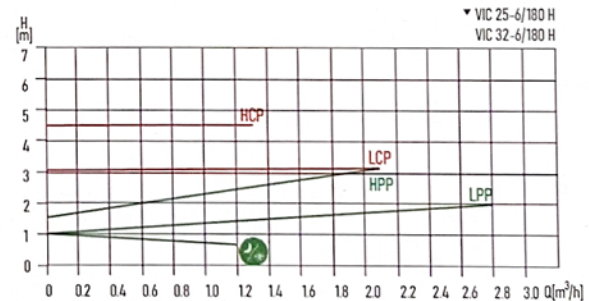
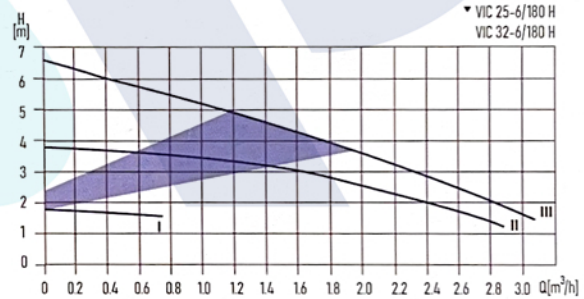
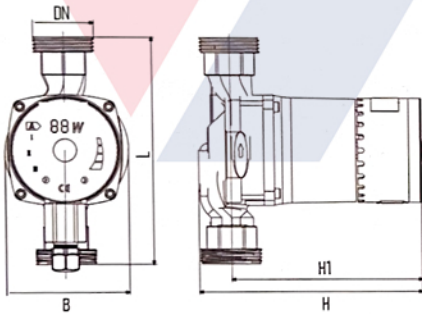
ویژگی محصول

- عملکرد بدون صدا
- مصرف انرژی بسیار پایین
- قابلیت تطبیق پذیری هوشمند با شرایط واقعی سیستم
- دارای سیستم تنظیم عملکرد شبانه
- دارای مبدل فرکانس
- نمایش میزان توان مصرفی برحسب وات
- موتور DC با روتور مغناطیس دائم (آهن ربایی دائم)
- شاخص بازدهی (EEI) به میزان $EEI < 0.23$
- تنظیم خودکار در فشارهای کاری مختلف
- دارای 9 حالت عملکرد قابل انتخاب



جنس اجزا

- جنس بدنه : چدن
- پروانه : پلیمر
- شفت : سرامیک



مدل

- LCP نشان دهنده حالت عملکرد در حداقل منحنی با فشار ثابت
- HCP نشان دهنده حالت عملکرد در حداکثر منحنی با فشار ثابت
- HPP نشان دهنده حالت عملکرد در حداکثر منحنی با فشار متغیر
- LPP نشان دهنده حالت عملکرد در حداقل منحنی با فشار متغیر

مدل	کد محصول (PN)	توان مصرفی موتور (w)	حداکثر هد (m)	حداکثر دبی (m ³ /h)	سایز (mm) B L H1 H	وزن ناخالص (kg)	سایز اتصال دنده ای
VIC 25-6/180 H	1125206001	5-45	6.5	3	90 180 150 180	3.5	G 1"
VIC 32-6/180 H	1132206001	5-45	6.5	3	90 180 150 180	3.8	G 1 1/4"