



سری ACm

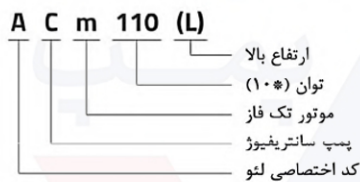
کاربرد :

- مناسب برای انتقال آب صاف عاری از هرگونه مواد جامد یا سایر مایعاتی که از نظر خواص شیمیایی و فیزیکی مشابه به آب باشند.
- تقویت فشار آب در مصارف خانگی
- انتقال آب در مزارع و باغداری ها
- مصارف صنعتی (سیستم آشنشانی، سیستم های تهویه مطبوع و غیره)

مشخصات پمپ :

- بدنه پمپ از جنس چدن و محافظت شده با ضدزنگ مخصوص
- شفت ضدزنگ استیل ۳۰۴ AISI
- حداکثر دمای مایع: +۴۰ درجه سانتیگراد
- حداکثر ارتفاع مکش: ۸ متر

کد شناسایی :



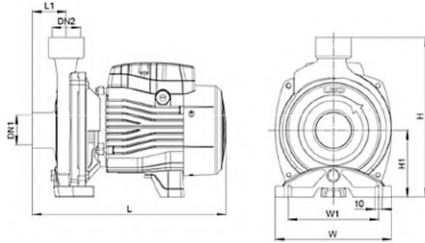
مشخصات موتور :

- بیرینگ ها ساخت کمپانی C & U
- سیم پیچ الکتروموتور از جنس مس
- استفاده از محافظ حرارتی داخلی در موتور های تکفاز
- کلاس حفاظتی موتور IPX ۴
- حداکثر دمای محیط تا ۴۰ درجه سانتی گراد

داده های تکنیکی

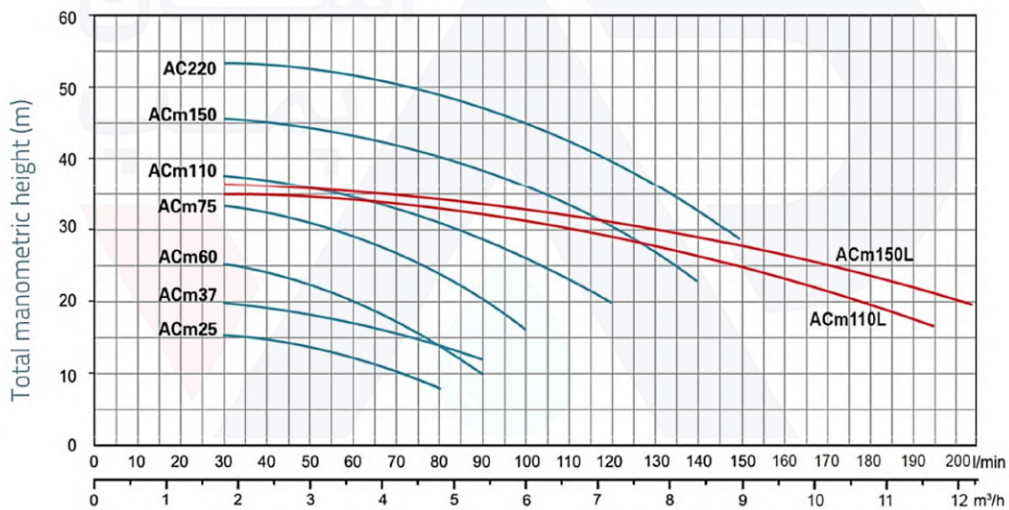
MODEL	kW	Q (m ³ /h)																
		0	0.6	0.9	1.2	1.8	2.4	3	3.6	4.2	4.5	4.8	5.4	6	6.6	7.2	7.8	8.4
ACm37	0.37	23	21.5	21	21	20.5	19.5	18	17	15.5	14.5	14	12					
ACm75	0.75	36	35	34	33.5	33	32	31	29	27	26	23.5	20	16				
ACm110	1.1	40	39	38	38	37.5	37	36	35	33	32	31	29	26	23	20		
ACm150	1.5	48	47.5	47	46.5	45.5	44.5	43.5	42.5	41.5	41	41.5	39	37	34.5	31	27	22
AC150	1.5	48	47.5	47	46.5	45.5	44.5	43.5	42.5	41.5	41	41.5	39	37	34.5	31	27	22
AC220	2.2	55	54.5	53	53.5	53	52.5	51.5	50.5	49.5	48	48.5	47	45.5	43.5	40	36.5	32.5

مشخصات ابعادی



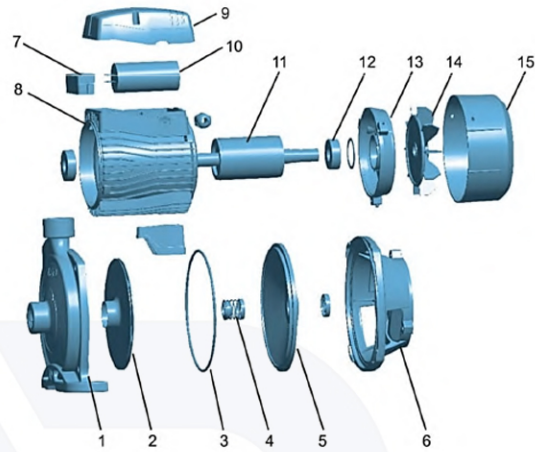
MODEL	DN1	DN2	L	W	H	L1	W1	H1
ACm37	1	1	270	157	216	42	122	90
ACm75	1	1	298	190	240	44	160	90
ACm110	1½	1	359	206	263	50	178	112
ACm150	1½	1	360	240	286	51	207	115
AC150	1½	1	360	240	286	51	207	115
AC220	1½	1	360	240	286	51	207	115

منحنی هیدرولیکی



مشخصات اجزاء

ردیف	نوع	جنس
۱	بدنه پمپ	چدن HT۲۰۰
۲	جنس پروانه	استیل استنلس ۳۰۴
۳	اورینگ	NBR
۴	سیل مکانیکی	کربن / سرامیک
۵	پوشش پشتیبان	چدن / AISI ۳۰۴
۶	پشتیبان	آلومینیوم ZL۱۰۲
۷	بورد ترمینال	پلی کربنات
۸	استاتور	ABS
۹	جعبه ترمینال	ABS
۱۰	خازن	
۱۱	روتور	
۱۲	بیرینگ	
۱۳	پوشش عقب	آلومینیوم ZL۱۰۲
۱۴	فن	پلی پروپیلن
۱۵	پوشش فن	پلی پروپیلن



مشخصات بسته بندی

مدل	وزن (کیلوگرم)	طول (میلی متر)	عرض (میلی متر)	ارتفاع (میلی متر)
MODEL	Weight (kg)	Length L (mm)	Width W (mm)	Height H (mm)
ACm37	8.4	290	185	239
ACm75	13.4	333	215	260
ACm110	18.45	383	233	287
ACm150	22.8	425	265	310
AC150	22.8	425	265	310
AC220	23.3	425	265	310

