

## سری AJm



### کاربرد :

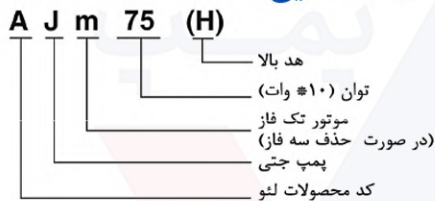
- مناسب برای انتقال آب صاف عاری از هرگونه مواد جامد یا سایر مایعاتی که از نظر خواص شیمیایی و فیزیکی مشابه به آب باشند.
- تقویت فشار آب در مصارف خانگی
- سیستم های آبیاری در باغبانی
- تخلیه چاه ها و حوضچه های کم عمق
- مصارف صنعتی ، سیستم های تهویه مطبوع و غیره



### مشخصات پمپ :

- بدنه پمپ از جنس چدن و محافظت شده با ضدزنگ مخصوص
- شفت ضدزنگ استیل AISI ۳۰۴
- حداکثر دمای مایع: +۴۰ درجه سانتیگراد
- حداکثر ارتفاع مکش: +۹ متر

### کد شناسایی :



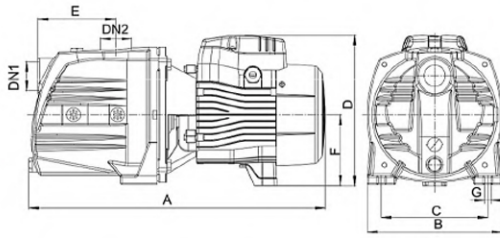
### مشخصات موتور :

- بیرینگ ها ساخت کمپانی C & U
- سیم پیچ الکتروموتور از جنس مس
- استفاده از محافظ حرارتی داخلی در موتور های تکفاز
- کلاس حفاظتی موتور IPX ۴
- حداکثر دمای محیط تا ۴۰ درجه سانتی گراد

## داده های تکنیکال

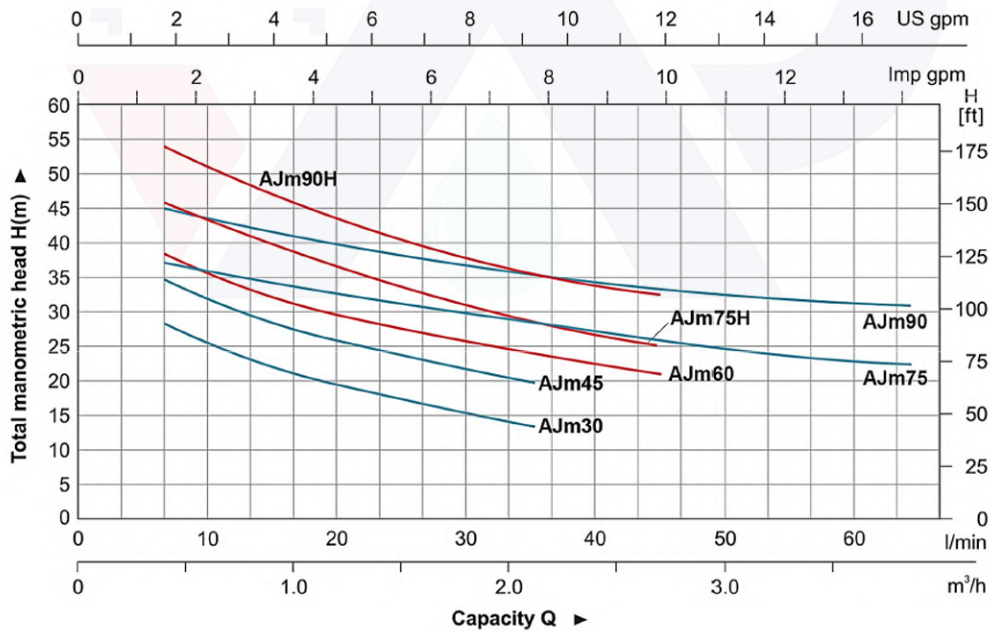
MODEL	POWER		Q (m <sup>3</sup> /h)	0	0.3	0.6	0.9	1.2	1.5	1.8	2.1	2.4	2.8	3.0	3.3	3.6	3.9
	kW	HP		0	5	10	15	20	25	30	35	40	47	50	55	60	65
AJm30	0.3	0.4	H (m)	35	30	26	22.5	20	18	16	14	-	-	-	-	-	-
AJm45	0.45	0.6		41	36	32	28	25	22	20	18	-	-	-	-	-	-
AJm60	0.6	0.8		45	41	37	33.5	31	28.5	26	24	22.5	21	-	-	-	-
AJm75	0.75	1.0		40	38	36	34.5	33	31.5	30	29	28	27	26	25	24	23
AJm75H	0.75	1.0		51	47	43	40	37	34.5	32	30	27.5	25	-	-	-	-
AJm90	0.9	1.2		48	46	44	42.5	41	39.5	38	36	35	34	33	32	31	30
AJm90H	0.9	1.2		62	57	53	49	46	43	40	37	35	33	-	-	-	-

## مشخصات ابعادی



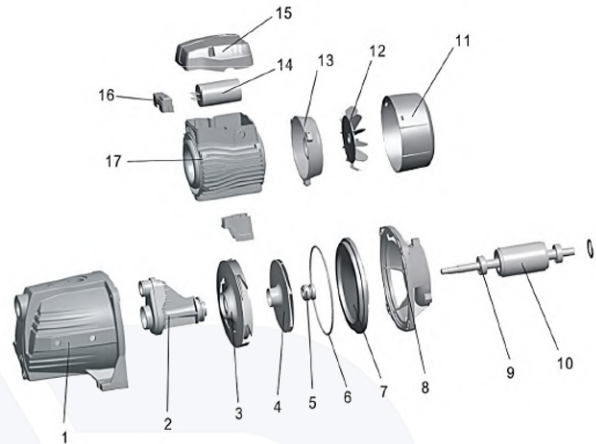
Model	DN1	DN2	A (mm)	B (mm)	C (mm)	D (mm)	E (mm)	F (mm)	G (mm)
AJm30	1"	1"	358	160	105	180	89.5	90	10
AJm45			358	160	105	180	89.5	90	10
AJm60			418	190	150	212	113	100	10
AJm75			418	190	150	212	113	100	10
AJm75H			418	190	150	212	113	100	10
AJm90			418	190	150	212	113	100	10
AJm90H			418	190	150	212	113	100	10

## منحنی هیدرولیکی



## مشخصات اجزاء

ردیف	نوع	جنس
۱	بدنه پمپ	چدن HT۲۰۰
۲	لوله ونتوری	پلاستیک مهندسی PPO
۳	دیفیوزر	پلاستیک مهندسی PPO
۴	پروانه	استیل استنلس ۳۰۴
۵	سیل مکانیکی	کربن / سرامیک
۶	اورینگ	NBR
۷	پوشش پشتیبان	استیل استنلس ۳۰۴
۸	پشتیبان	استیل استنلس ۳۰۴
۹	بیرینگ	
۱۰	روتور	
۱۱	پوشش فن	پلی پروپیلن
۱۲	فن	پلی پروپیلن
۱۳	پوشش عقب	آلومینیوم ZL۱۰۲
۱۴	خازن	
۱۵	جعبه ترمینال	ABS
۱۶	برد ترمینال	
۱۷	استاتور	



## مشخصات بسته بندی

مدل	وزن (کیلوگرم)	طول (میلی متر)	عرض (میلی متر)	ارتفاع (میلی متر)
Model	GW (Kgs)	L (mm)	W (mm)	H (mm)
AJm30	9.2	390	185	215
AJm45	10.15	390	185	215
AJm60	14.35	455	215	245
AJm75	15.5	455	215	245
AJm75H	15.5	450	215	245
AJm90	16.45	455	215	245
AJm90H	16.45	450	215	245

