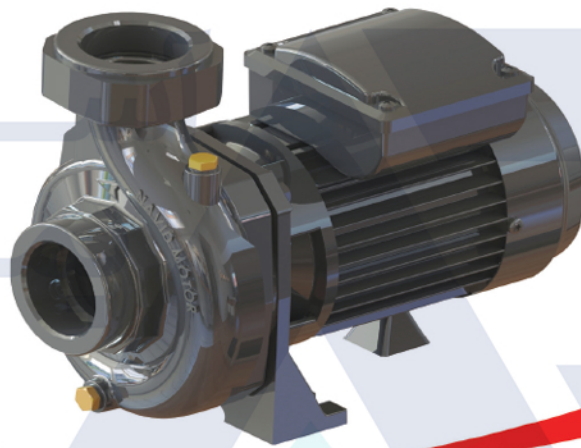




شرکت صنایع نوید موتور
گروه پمپیران

الکتروپمپ های باغی سری CS



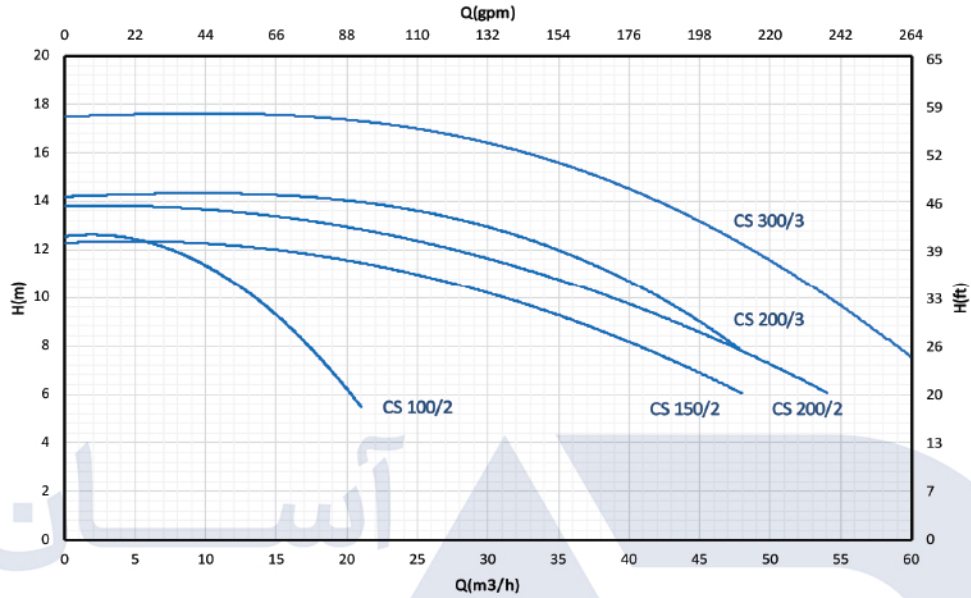
GARDEN PUMPS SERIES

موارد کاربرد

سیال مورد استفاده در الکتروپمپ های خانگی آب تمیز و عاری از هرگونه آلودگی شیمیایی و ذرات ریز جامد می باشد
مناسب برای انتقال آب با دبی بالا
استفاده در سیستم های تامین آب
استفاده مصارف کشاورزی
استفاده در مصارف صنعتی
آبیاری باغات و مزارع
سیرکولاسیون آبگرم
جنس پروانه : چدن
گستره دمای سیال ۲+ الی ۸۰+ درجه سانتی گراد

Domestic pumps

منحنی همپوشانی الکتروپمپ ها



جدول مشخصات فنی

Domestic Pumps		Pump Dimension(mm)											Electrical Data					
Pump Type	weight (Kg)	DN1 (Inch)	DN2 (Inch)	h1	h2	L	a	n1	n2	m1	m2	d1	IP	current (A) 1 Phase	current (A) 3 Phase	Voltage (V)	Power (HP)	Speed (rpm)
CS100/2	15	2	2	97	150.7	311.9	45.7	125.65	99.5	113	155	10	54	4.7	-	220	1	2900
CST100/2	14.8	2	2	97	150.7	311.9	45.7	125.65	99.5	113	155	10	54	-	2	380	1	2900
CS150/2	26	2	2	112	170	376	52.5	144.75	130.5	144	182	10	54	10.2	-	220	1.5	2900
CST150/2	25	2	2	112	170	376	52.5	144.75	130.5	144	182	10	54	-	4.1	380	1.5	2900
CS200/2	27	2	2	112	170	376	52.5	144.75	130.5	144	182	10	54	11.5	-	220	2	2900
CST200/2	26	2	2	112	170	376	52.5	144.75	130.5	144	182	10	54	-	4.8	380	2	2900
CS200/3	28	3	3	117	180	460	80	190	174	127	180	10	54	11	-	220	2	2900
CST200/3	27	3	3	117	180	460	80	190	174	127	180	10	54	-	3.6	380	2	2900
CS300/3	29	3	3	117	180	460	80	190	174	127	180	10	54	15	-	220	3	2900
CST300/3	28	3	3	117	180	460	80	190	174	127	180	10	54	-	4.9	380	3	2900

