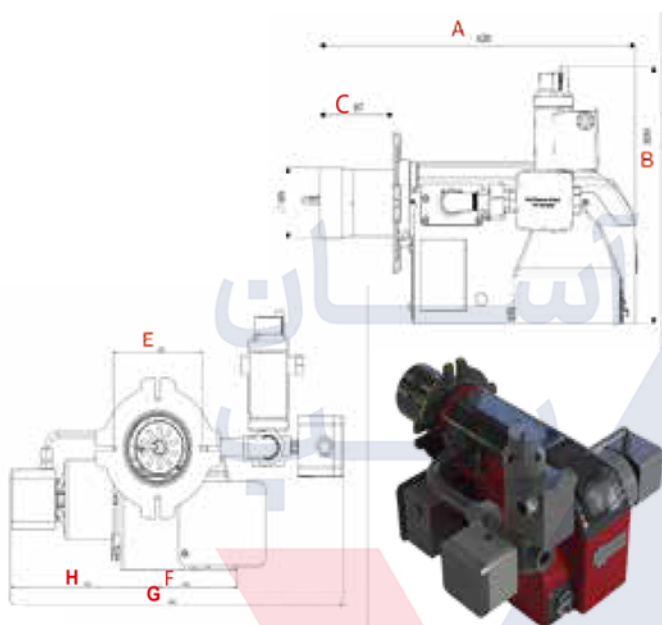


مدل
CKI-G120



ابعاد ظاهری (میلیمتر)			
A	B	124KW	حداکثر ظرفیت
420	309	47KW	حداقل ظرفیت
C	D	100W	الکتروموتور
85	97	2800RPM	دور الکتروموتور
E	F	تک مرحله	نحوه عملکرد
120	106	$\frac{1}{2}$ "	شیر برقی گاز تدریجی
G	H	220V-50HZ-100W	برق مصرفی
442	196	سولار ۷-۴۰۰ پره	مورد استفاده در
		سولار ۱۰ و ۹-۳۰۰ پره	
		سولار ۵-۴۰۰ پره	
		سوپر ۳۰۰-۹ پره	
		آذرخش ۹ پره	
		آکو آ تک ۸۵	
		رعد ۵ پره	