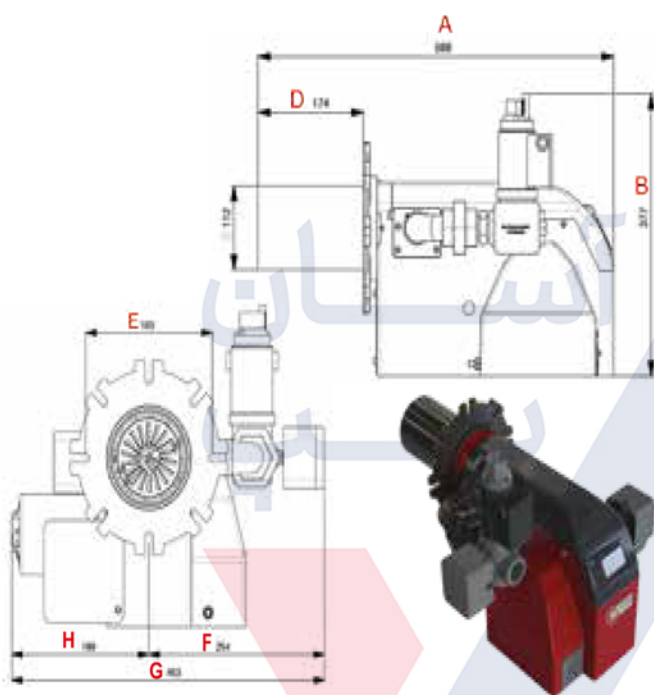


مدل
CKI-G180



ابعاد ظاهری (میلیمتر)			
A	588	B	377
C	112	D	174
E	183	F	254
G	453	H	199
		180KW	حداکثر ظرفیت
		75KW	حداقل ظرفیت
		175W	الکتروموتور
		2800RPM	دور الکتروموتور
		تک مرحله	نحوه عملکرد
		1"	شیر برقی گاز تدریجی
		220V-50HZ-175W	برق مصرفی
سوپر ۵۰۰-۶ پره	سوپر ۴۰۰-۶ و ۷ پره	سولار ۴۰۰-۸ الی ۱۰ پره	مورد استفاده در
_____	رعد ۶ پره	آکو آتک ۱۵۰	
_____	_____	_____	