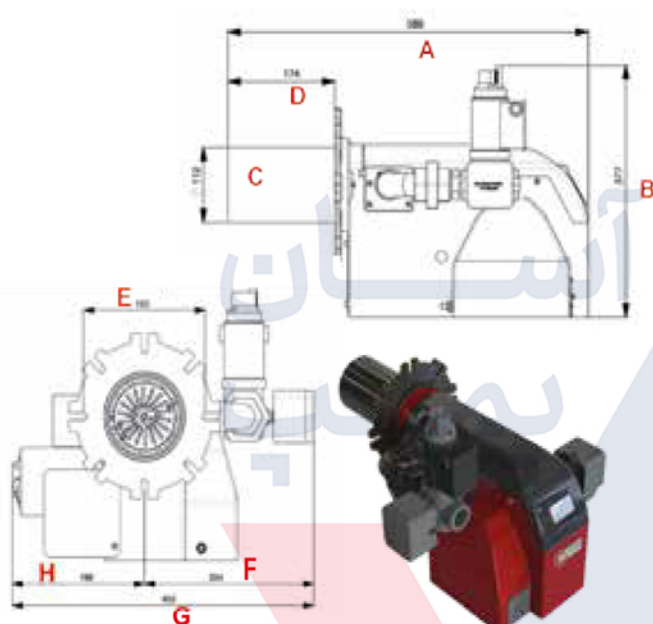


مدل
CKI-G260



ابعاد ظاهری (میلیمتر)				
A	B		260KW	حداکثر ظرفیت
588	377		100KW	حداقل ظرفیت
C	D		240W	الکتروموتور
112	174		2800RPM	دور الکتروموتور
E	F		تک مرحله	نحوه عملکرد
183	254		1"	شیر برقی گاز تدریجی
G	H		220V-50HZ-240W	برق مصرفی
453	199			
سولار ۴۰۰-۱۱۱ الی ۱۳ پره	سوپر ۵۰۰-۷ و ۸ پره	سوپر ۴۰۰-۱۸ الی ۱۰ پره	مورد استفاده در	
_____	_____	توربو ۸ پره		
_____	_____	_____		