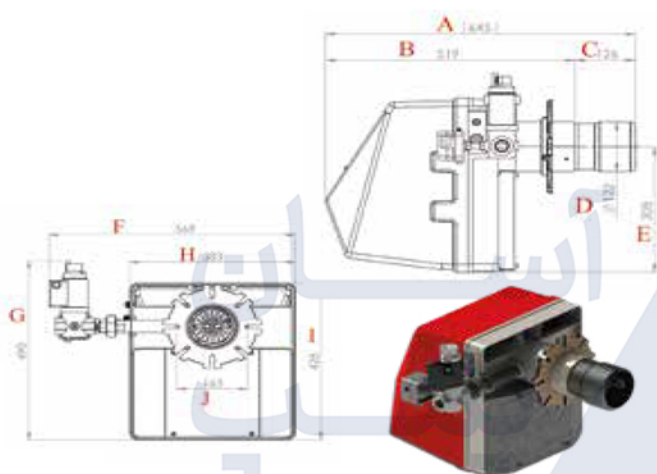


مدل
CKI-G350/C



ابعاد ظاهری (میلیمتر)					
A	645	B	519	350KW	حداکثر ظرفیت
C	126	D	122	120KW	حداقل ظرفیت
E	308	F	690	450W	الکتروموتور
G	490	H	383	2800RPM	دور الکتروموتور
I	428	J	163	تک مرحله	نحوه عملکرد
				1"	شیر برقی گاز تدریجی
				220V-50HZ-450W	برق مصرفی
		توربو ۹ پره	سوپر ۴۰-۱۱ و ۱۲ پره		مورد استفاده در