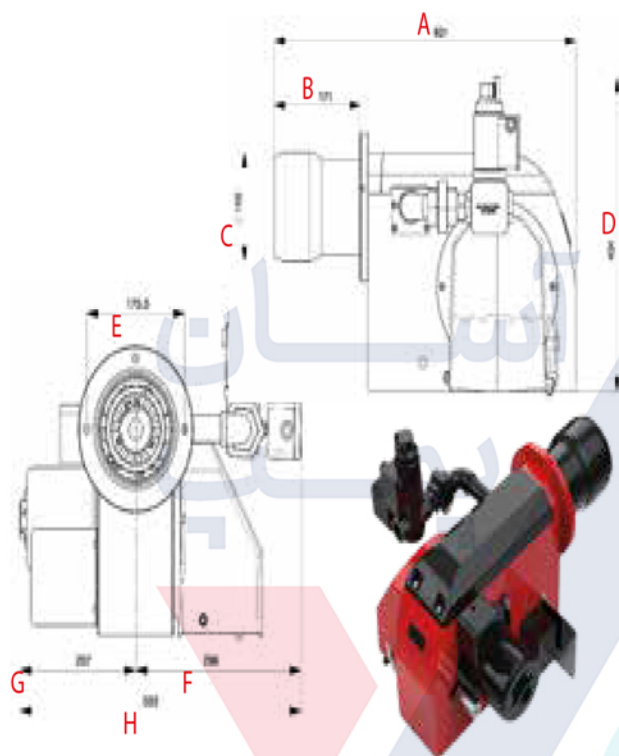


مدل  
CKI-G380



ابعاد ظاهری ( میلیتر )					
<b>A</b>	601	<b>B</b>	171	380KW	حداکثر ظرفیت
<b>C</b>	150	<b>D</b>	174	100KW	حداقل ظرفیت
<b>E</b>	175.5	<b>F</b>	296	370W	الکتروموتور
<b>G</b>	207	<b>H</b>	503	2800RPM	دور الکتروموتور
				تک مرحله	نحوه عملکرد
				1"	شیر برقی گاز تدریجی
				220V-50HZ-370W	برق مصرفی
		توربو ۹ و ۱۰ پره	سوپر ۹-۵۰۰ پره		مورد استفاده در