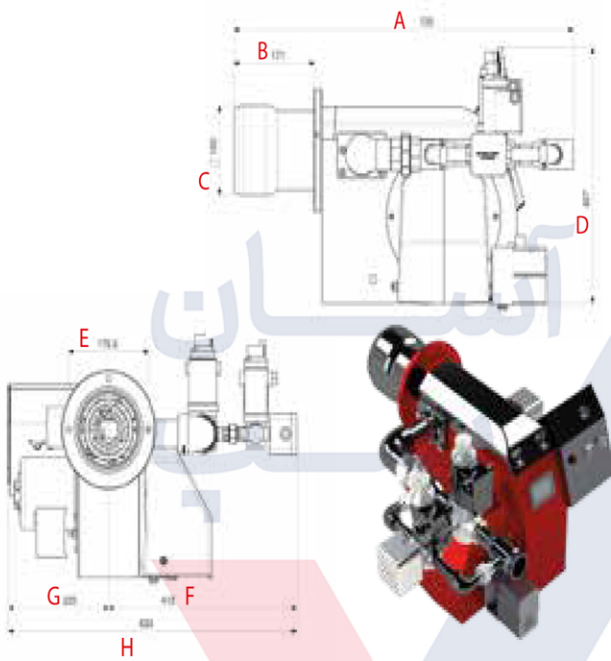


مدل  
CKI-G500/2S



ابعاد ظاهری ( میلیمتر )			
<b>A</b>	<b>B</b>	500KW	حداکثر ظرفیت
720	171	200KW	حداقل ظرفیت
<b>C</b>	<b>D</b>	450W	الکتروموتور
150	427	2800RPM	دور الکتروموتور
<b>E</b>	<b>F</b>	دو مرحله ای	نحوه عملکرد
175.5	413	1", 1"	شیر برقی گاز تدریجی
<b>G</b>	<b>H</b>	220V-50HZ-450W	برق مصرفی
220	633	توربو ۱۱ و ۱۲ پره	مورد استفاده در