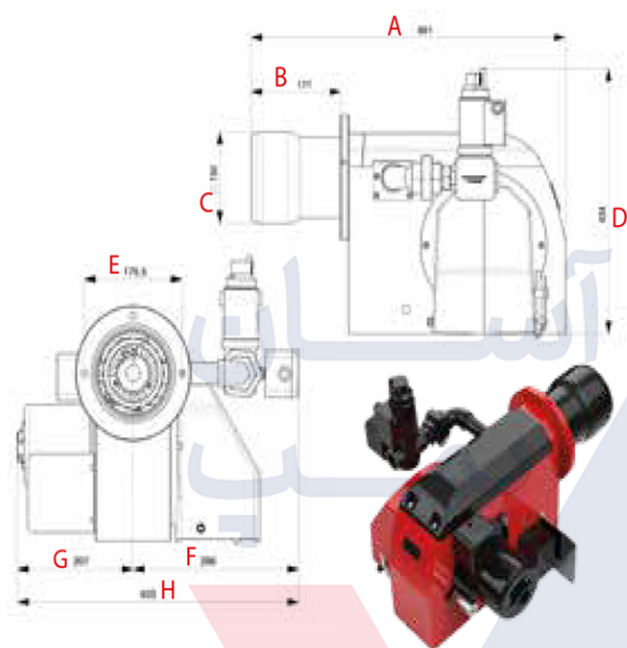


مدل

CKI-G500



ابعاد ظاهری ( میلیمتر )

ابعاد ظاهری ( میلیمتر )			
<b>A</b>	601	<b>B</b>	171
<b>C</b>	150	<b>D</b>	434
<b>E</b>	175.5	<b>F</b>	296
<b>G</b>	207	<b>H</b>	503
		500KW	حداکثر ظرفیت
		200KW	حداقل ظرفیت
		450W	الکتروموتور
		2800RPM	دور الکتروموتور
		تک مرحله	نحوه عملکرد
		1 1/2"	شیر برقی گاز تدریجی
		220V-50HZ-450W	برق مصرفی
		توربو ۱۱ و ۱۲ پره	مورد استفاده در