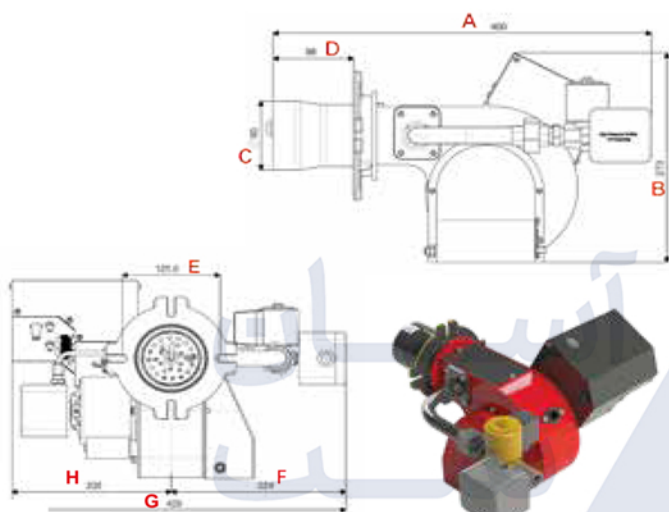


مدل
CKI-G65



ابعاد ظاهری (میلیمتر)			
A	460	B	273
C	90	D	98
E	125.6	F	224
G	429	H	205
		65 KW	حداکثر ظرفیت
		40 KW	حداقل ظرفیت
		50 W	الکتروموتور
		2800RPM	دور الکتروموتور
		تک مرحله	نحوه عملکرد
		$\frac{1}{2}$ "	شیر برقی گاز تک ضرب
		220V-50HZ-50W	برق مصرفی
سوپر ۲۰۰ - ۵ الی ۷ پره	سولار ۵-۳۰۰ و ۶ پره	سوپر ۵-۳۰۰ و ۶ پره	مورد استفاده در
_____	آذرخش ۵ پره	هورخش ۵ پره	
_____	_____	_____	