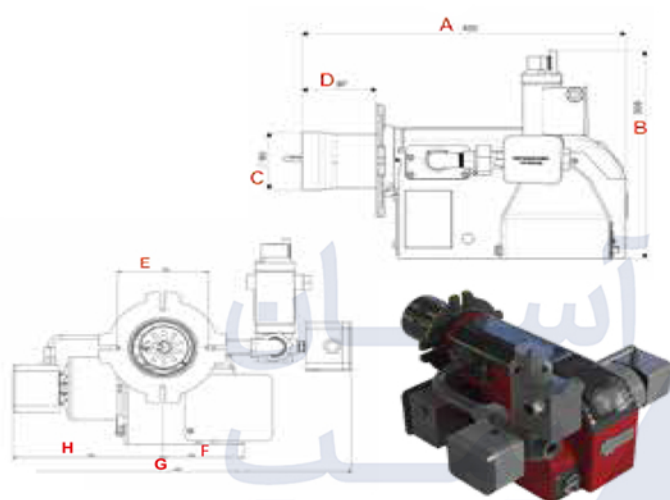


مدل  
CKI-G85



ابعاد ظاهری ( میلیمتر )

ابعاد ظاهری ( میلیمتر )			
<b>A</b>	420	<b>B</b>	309
<b>C</b>	85	<b>D</b>	97
<b>E</b>	120	<b>F</b>	106
<b>G</b>	442	<b>H</b>	196
		85KW	حداکثر ظرفیت
		30KW	حداقل ظرفیت
		50 W	الکتروموتور
		2800RPM	دور الکتروموتور
		تک مرحله	نحوه عملکرد
		$\frac{1}{2}$ "	شیر برقی گاز تدریجی
		220V-50HZ-50W	برق مصرفی
سوپر ۲۰۰ - ۸ پره	سولار ۳۰۰ - ۷ و ۸ پره	سوپر ۳۰۰ - ۷ و ۸ پره	مورد استفاده در
_____	_____	آذرخش ۷ پره	
_____	_____	_____	