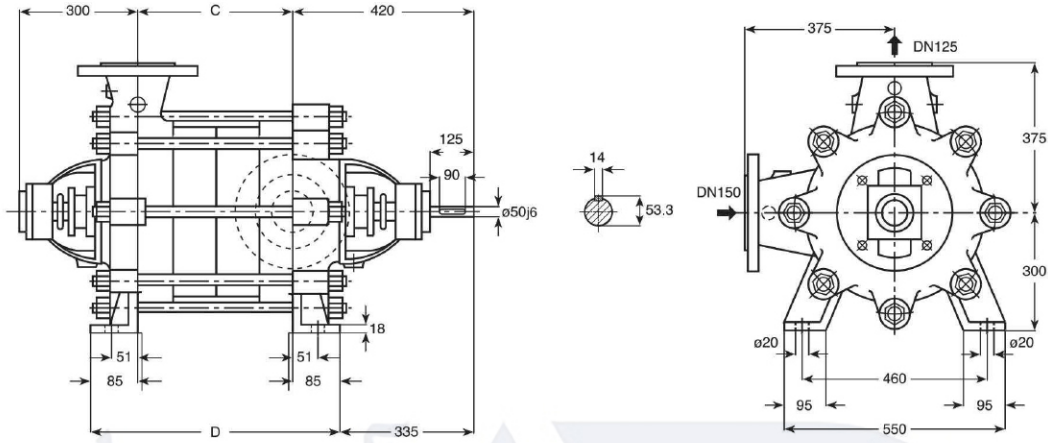
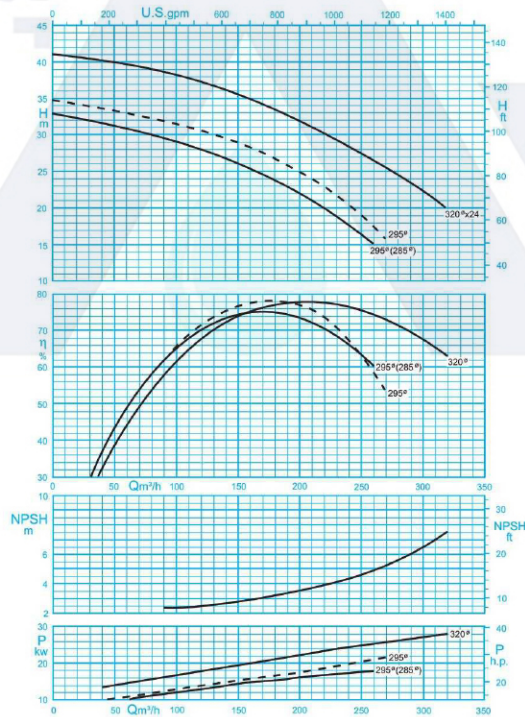


## HIGH PRESSURE PUMP WKL 125

## پمپ فشار قوی WKL ۱۲۵



Stages No. / تعداد طبقات	1	2	3	4	5	6
C	165	280	395	510	625	740
D	335	450	565	680	795	910



دور موتور ۱۴۵۰ / ۱۴۵۰ rpm  
 منحنی یک طبقه / For 1 Stage

مقادیر ارتفاع و سایر اطلاعات عملکردی برای چگالی  $1 \text{ kg/dm}^3$  و حداکثر گرانروی سینماتیکی  $20 \text{ mm}^2/\text{s}$  تعریف شده‌اند.

The indicated heads and performance data apply to pumped fluids with a density  $\rho=1.0 \text{ kg/dm}^3$  and a kinematic viscosity of up to  $20 \text{ mm}^2/\text{s}$  max.

## HIGH PRESSURE PUMP WKL 125

## پمپ فشار قوی WKL ۱۲۵

### GENERAL SPECIFICATIONS OF HIGH PRESSURE PUMPS

Output size : 32 to 200 mm  
 Capacity : 2 to 950 m<sup>3</sup>/h  
 Head : to 480 m  
 Operating temperature with soft packed stuffing box : from -10°C to 110°C  
 Operating temperature with mechanical seal : from -10°C to 140°C

### مشخصات کلی پمپ‌های فشار قوی

قطر خروجی : ۳۲ تا ۲۰۰ میلی‌متر  
 ظرفیت آبدهی : ۲ تا ۹۵۰ مترمکعب در ساعت  
 ارتفاع : تا ۴۸۰ متر  
 درجه حرارت سیال درآببندی : با نوار آببندی : از ۱۰ - تا ۱۱۰ درجه سانتی‌گراد  
 درجه حرارت سیال درآببندی : با آببند مکانیکی : از ۱۰ - تا ۱۴۰ درجه سانتی‌گراد

### Material :

Shaft : Steel Ck 45  
 Impeller : Cast - Iron GG - 25  
 Casing : Cast - Iron GG - 25

### جنس مواد :

محور : فولاد Ck 45  
 پروانه : چدن GG - 25  
 محفظه : چدن GG - 25  
 جنس مواد بر حسب تقاضا قابل تغییر است.

Additional materials for pump parts are available upon request.

تعداد طبقات No. of Stages	دوربر دقیقه ۱۴۵۰ RPM 1450	آبدهی (مترمکعب بر ساعت) Capacity (m <sup>3</sup> /h)					قطر پروانه Imp. Dia. (mm)	فلنج پمپ Pump Flange (mm)		مشخصات موتور Motor Characteristics			قطر لوله Pipe Dia. (Inch)	
		300	250	200	150	100		مکش Inlet	رانش outlet	Power / kW کیلووات	A قدرت / HP اسب بخار	I / Amp آمپر	مکش Inlet	رانش outlet
1	ارتفاع (متر) Head (m)	22	28	32	35	38	150	125	37	50	70.5	B	C	
2a		38	51	60	67	72			55	75	104			
2		45	55	64	71	77			75	100	141			
3a		-	65	82	92	101			75	100	141			
3		67	83	96	106	115			90	125	163			
4a		76	101	119	134	145			110	150	205			
4		90	111	128	141	153			132	180	243			
5		112	138	159	177	191			160	218	294			
6a		-	144	173	196	212			160	218	294			
6		135	166	191	212	230			200	270	362			

توضیحات A,B,C در صفحه ۳۰

الکتروموتورها برای حداکثر دمای محیط ۴۰°C و حداکثر ارتفاع نصب ۱۰۰۰ متر بالاتر از سطح دریا انتخاب شده‌اند.

The motor ratings are valid for an ambient temperature of max. 40°C, for places of installation situated max. 1000 m above sea level.