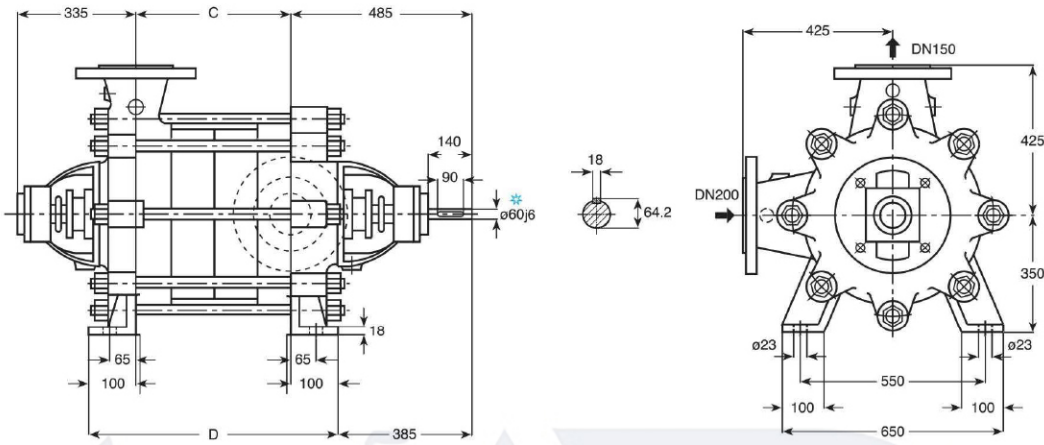


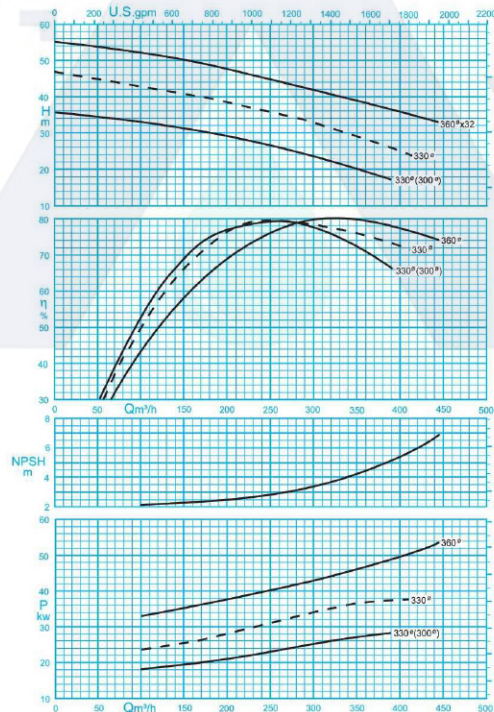
HIGH PRESSURE PUMP WKL 150

پمپ فشار قوی ۱۵۰ WKL



Stages No./تعداد طبقات	1	2	3	4	5	6
C	215	360	505	650	795	940
D	415	560	705	850	995	1140

*Ø65 in WKL 150/6



ISO 9906:2012 Grade 3B

دور موتور ۱۴۵۰ / 1450 rpm

منحنی یک طبقه / For 1 Stage

مقادیر ارتفاع و سایر اطلاعات عملکردی برای چگالی 1 kg/dm^3 و حداکثر گرانیروی سینماتیکی $20 \text{ mm}^2/\text{s}$ تعریف شده‌اند.

The indicated heads and performance data apply to pumped fluids with a density $\rho=1.0 \text{ kg/dm}^3$ and a kinematic viscosity of up to $20 \text{ mm}^2/\text{s}$ max.

HIGH PRESSURE PUMP WKL 150

پمپ فشار قوی ۱۵۰ WKL

GENERAL SPECIFICATIONS OF HIGH PRESSURE PUMPS

Output size	: 32 to 200 mm
Capacity	: 2 to 950 m ³ /h
Head	: to 480 m
Operating temperature with soft packed stuffing box	: from -10°C to 110°C
Operating temperature with mechanical seal	: from -10°C to 140°C

مشخصات کلی پمپ‌های فشار قوی

قطر خروجی	: ۳۲ تا ۲۰۰ میلی‌متر
ظرفیت آبدهی	: ۲ تا ۹۵۰ مترمکعب در ساعت
ارتفاع	: تا ۴۸۰ متر
درجه حرارت سیال درآبندی	: از ۱۰- تا ۱۱۰ درجه سانتی‌گراد
درجه حرارت سیال درآبندی	: از ۱۰- تا ۱۴۰ درجه سانتی‌گراد

Material :

Shaft	: Steel Ck 45
Impeller	: Cast - Iron GG - 25
Casing	: Cast - Iron GG - 25

Additional materials for pump parts are available upon request.

جنس مواد :

محور	: فولاد Ck 45
پروانه	: چدن GG - 25
محفظه	: چدن GG - 25

جنس مواد بر حسب تقاضا قابل تغییر است.

تعداد طبقات No. of Stages	دوربر دقیقه ۱۴۵۰ RPM 1450	آبدهی (مترمکعب بر ساعت) Capacity (m ³ /h)					قطر پروانه Imp. Dia. (mm)	فلنج پمپ Pump Flange (mm)		مشخصات موتور Motor Characteristics			قطر لوله Pipe Dia. (Inch)	
		440	360	280	200	120		مکش Inlet	رانش outlet	Power / kW	قدرت / HP	I / Amp	مکش Inlet	رانش outlet
1	ارتفاع (متر) Head (m)	33	38	43	47	51	200	150	75	100	141	B	C	
2a		-	56	68	76	84			90	125	163			
2a		56	66	76	85	95			110	150	205			
2		66	77	86	95	102			132	180	243			
3a		84	99	115	127	141			160	218	294			
3		99	115	130	143	154			200	270	362			
4a		105	130	150	170	190			200	270	362			
4		132	154	173	190	205			250	340	445			
5a		140	165	190	212	237			250	340	445			
5		164	192	216	238	256			315	427	519			
6a		168	198	230	254	282			315	427	519			
6		198	230	260	286	308			355	480	628			

توضیحات A,B,C در صفحه ۳۰ الکتروموتورها برای حداکثر دمای محیط ۴۰°C و حداکثر ارتفاع نصب ۱۰۰۰ متر بالاتر از سطح دریا انتخاب شده‌اند.
The motor ratings are valid for an ambient temperature of max. 40°C, for places of installation situated max. 1000 m above sea level.