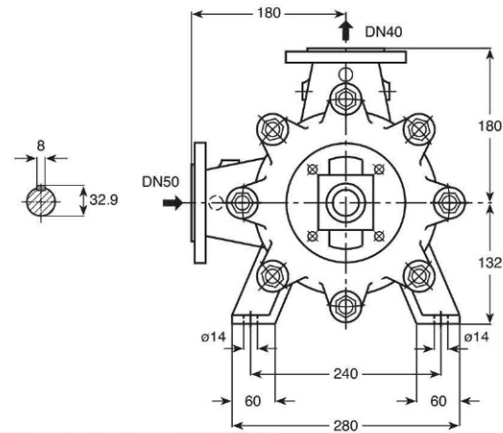
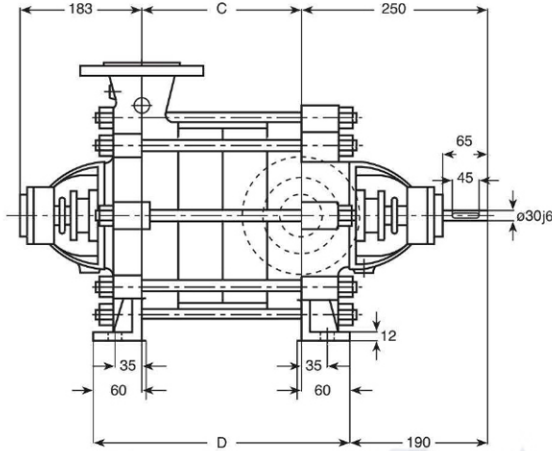
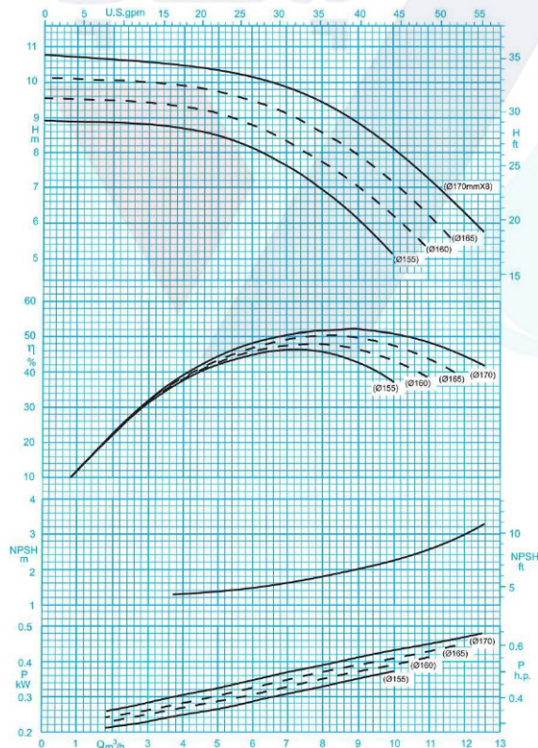


HIGH PRESSURE PUMP WKL 40

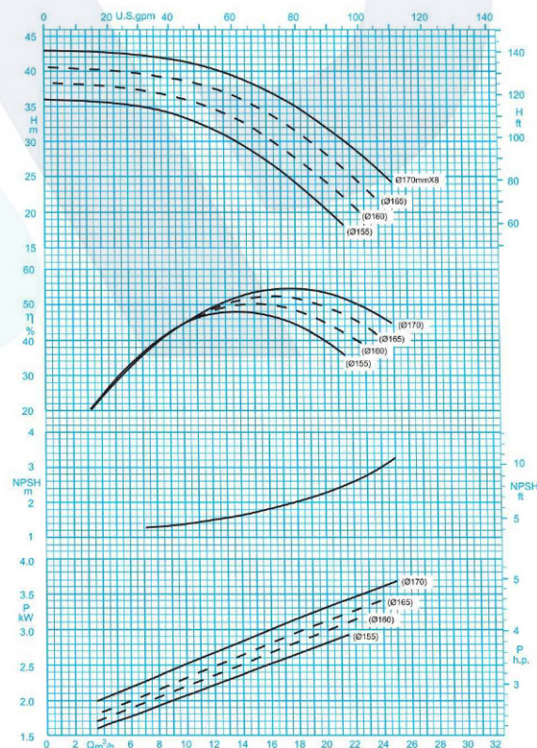
پمپ فشار قوی ۴۰ WKL



Stages No./تعداد طبقات	1	2	3	4	5	6	7	8	9	10	11	12	13	14	15	16
C	82	130	178	226	274	322	370	418	466	514	562	610	658	706	754	802
D	202	250	298	346	394	442	490	538	586	634	682	730	778	826	874	922



دور موتور ۱۴۵۰ / 1450 rpm
منحنی یک طبقه / For 1 Stage



دور موتور ۲۹۰۰ / 2900 rpm
منحنی یک طبقه / For 1 Stage

مقادیر ارتفاع و سایر اطلاعات عملکردی برای چگالی 1 kg/dm^3 و حداکثر گرانیوی سینماتیکی $20 \text{ mm}^2/\text{s}$ تعریف شده‌اند.

The indicated heads and performance data apply to pumped fluids with a density $\rho=1.0 \text{ kg/dm}^3$ and a kinematic viscosity of up to $20 \text{ mm}^2/\text{s}$ max.

HIGH PRESSURE PUMP WKL 40

پمپ فشار قوی ۴۰ WKL

GENERAL SPECIFICATIONS OF HIGH PRESSURE PUMPS

Output size : 32 to 200 mm
 Capacity : 2 to 950 m³/h
 Head : up to 480 m
 Operating temperature with
 soft packed stuffing box : from -10°C to 110°C
 Operating temperature with
 mechanical seal : from -10°C to 140°C

مشخصات کلی پمپ‌های فشار قوی

قطر خروجی : ۳۲ تا ۲۰۰ میلی‌متر
 ظرفیت آبدهی : ۲ تا ۹۵۰ مترمکعب در ساعت
 ارتفاع : تا ۴۸۰ متر
 درجه حرارت سیال درآبندگی
 با نوارآبندگی : از ۱۰ - تا ۱۱۰ درجه سانتی‌گراد
 درجه حرارت سیال درآبندگی
 با آببند مکانیکی : از ۱۰ - تا ۱۴۰ درجه سانتی‌گراد

Material :

Shaft : Steel Ck 45
 Impeller : Cast - Iron GG - 25
 Casing : Cast - Iron GG - 25
 Additional materials for pump parts are available upon request.

جنس مواد :

محور : فولاد Ck 45
 پروانه : چدن GG - 25
 محفظه : چدن GG - 25
 جنس مواد بر حسب تقاضا قابل تغییر است.

تعداد طبقات No. of Stages	دوربر دقیقه ۱۴۵۰ RPM 1450	آبدهی (مترمکعب بر ساعت) Capacity (m ³ /h)					قطر پروانه Imp. Dia. (mm)	فلنج پمپ Pump Flange (mm)		مشخصات موتور Motor Characteristics			قطر لوله Pipe Dia. (Inch)	
		12	10	8	6	4		مکش Inlet	رانش outlet	Power / kW	A قدرت HP	I / Amp	مکش Inlet	رانش outlet
1		6	8	9	10	11	170			0.55	0.75	1.73		
2		12	16	19	20	21	170			1.1	1.5	2.85		
3		19	24	28	31	32	170			2.2	3	5.52		
4		25	32	38	41	42	170			2.2	3	5.52		
5		32	40	47	51	53	170			3	4	7.89		
6		38	48	56	61	63	170			3	4	7.89		
7	ارتفاع (متر)	44	57	66	72	74	170			4	5.5	9.26		
8		51	65	75	82	84	170			4	5.5	9.26		
9	Head (m)	57	73	85	92	95	170	50	40	5.5	7.5	12.2	B	C
10		63	81	94	102	105	170			5.5	7.5	12.2		
11		69	89	104	113	116	170			7.5	10	16.5		
12		76	97	113	123	126	170			7.5	10	16.5		
13		82	105	123	133	137	170			7.5	10	16.5		
14		88	113	132	144	148	170			11	15	23.8		
15		99	121	142	154	158	170			11	15	23.8		
16		101	129	151	164	169	170			11	15	23.8		

تعداد طبقات No. of Stages	دوربر دقیقه ۲۹۰۰ RPM 2900	آبدهی (مترمکعب بر ساعت) Capacity (m ³ /h)					قطر پروانه Imp. Dia. (mm)	فلنج پمپ Pump Flange (mm)		مشخصات موتور Motor Characteristics			قطر لوله Pipe Dia. (Inch)	
		24	20	16	12	8		مکش Inlet	رانش outlet	Power / kW	A قدرت HP	I / Amp	مکش Inlet	رانش outlet
1		26	23	37	40	42	170			4	5.5	9.15		
2a		-	58	69	76	79	165			7.5	10	15.7		
2		52	67	75	81	84	170			11	15	22		
3a		-	84	101	113	117	165			11	15	22		
3		78	101	112	122	126	170			15	20	29.2		
4a		-	116	138	152	159	165			15	20	29.2		
4	ارتفاع (متر)	104	135	150	162	168	170	50	40	18.5	25	34	B	C
5a		-	145	172	190	197	165			18.5	25	34		
5	Head (m)	131	169	188	203	210	170			22	30	39.5		
6a		-	175	208	229	239	165			22	30	39.5		
6		157	202	225	244	252	170			22	30	39.5		
7		183	236	263	285	295	170			30	40	54		

توضیحات A,B,C در صفحه ۳۰ الکتروموتورها برای حداکثر دمای محیط ۴۰°C و حداکثر ارتفاع نصب ۱۰۰۰ متر بالاتر از سطح دریا انتخاب شده‌اند.
 The motor ratings are valid for an ambient temperature of max. 40°C, for places of installation situated max. 1000 m above sea level.