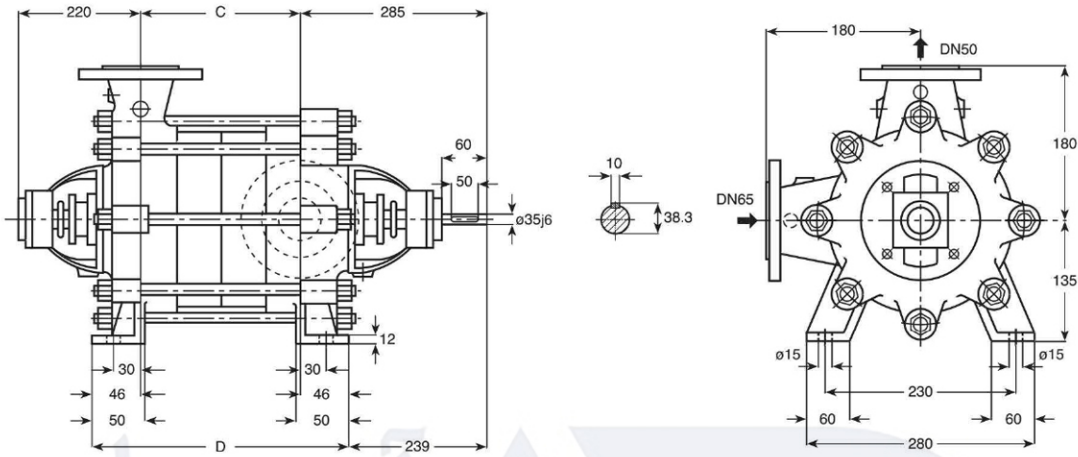
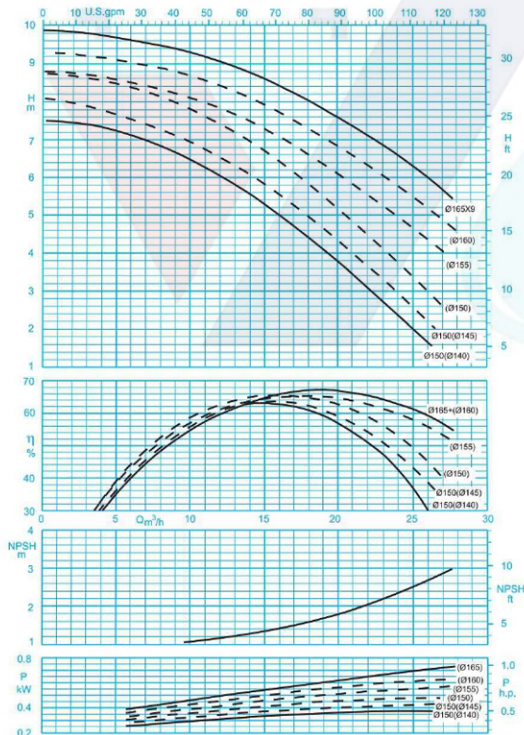


HIGH PRESSURE PUMP WKL 50

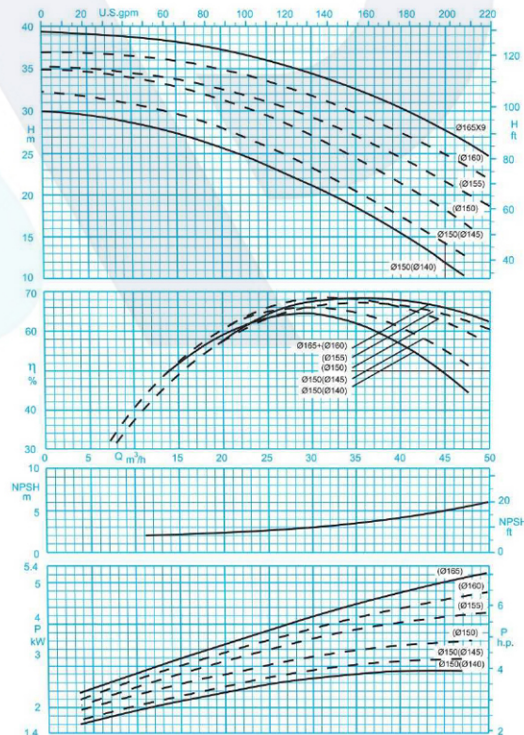
پمپ فشار قوی ۵۰ WKL



Stages No. / تعداد طبقات	1	2	3	4	5	6	7	8	9	10	11	12	13	14
C	73	128	183	238	293	348	403	458	513	568	623	678	733	788
D	165	220	275	330	385	440	495	550	605	660	715	770	825	880



دور موتور ۱۴۵۰ / ۱۴۵۰ rpm
 منحنی یک طبقه / For 1 Stage



دور موتور ۲۹۰۰ / ۲۹۰۰ rpm
 منحنی یک طبقه / For 1 Stage

ISO 9906:2012 Grade 3B

مقادیر ارتفاع و سایر اطلاعات عملکردی برای چگالی 1 kg/dm^3 و حداکثر گرانیوی سینماتیکی $20 \text{ mm}^2/\text{s}$ تعریف شده‌اند.

The indicated heads and performance data apply to pumped fluids with a density $\rho=1.0 \text{ kg/dm}^3$ and a kinematic viscosity of up to $20 \text{ mm}^2/\text{s}$ max.

HIGH PRESSURE PUMP WKL 50

پمپ فشار قوی WKL 50

GENERAL SPECIFICATIONS OF HIGH PRESSURE PUMPS

Output size : 32 to 200 mm
Capacity : 2 to 950 m³/h
Head : to 480 m
Operating temperature with soft packed stuffing box : from -10°C to 110°C
Operating temperature with mechanical seal : from -10°C to 140°C

مشخصات کلی پمپ‌های فشار قوی

قطر خروجی : ۳۲ تا ۲۰۰ میلی‌متر
ظرفیت آبدهی : ۲ تا ۹۵۰ مترمکعب در ساعت
ارتفاع : تا ۴۸۰ متر
درجه حرارت سیال درآبندگی : با نوار آببندی : از ۱۰- تا ۱۱۰ درجه سانتی‌گراد
درجه حرارت سیال درآبندگی : با آببند مکانیکی : از ۱۰- تا ۱۴۰ درجه سانتی‌گراد

Material :

Shaft : Steel Ck 45
Impeller : Cast - Iron GG - 25
Casing : Cast - Iron GG - 25
Additional materials for pump parts are available upon request.

جنس مواد :

محور : فولاد Ck 45
پروانه : چدن GG - 25
محفظه : چدن GG - 25
جنس مواد بر حسب تقاضا قابل تغییر است.

تعداد طبقات No. of Stages	دوربر دقیقه RPM 1450	آبدهی (مترمکعب بر ساعت) Capacity (m ³ /h)					قطر پروانه Imp. Dia. (mm)	فلنج پمپ Pump Flange (mm)		مشخصات موتور Motor Characteristics			قطر لوله Pipe Dia. (Inch)	
		27	22	17	12	7		مکش Inlet	رانش outlet	Power / kW کیلووات	A قدرت HP اسببخار	I / Amp آمپر	مکش Inlet	رانش outlet
		6	7	8	9	10								
1		6	7	8	9	10	165			1.1	1.5	2.85		
2		11	14	16	18	19	165			2.2	3	5.52		
3		17	21	24	27	29	165			3	4	7.89		
4		23	28	33	36	38	165			4	5.5	9.26		
5		28	36	41	45	48	165			4	5.5	9.26		
6	ارتفاع (متر)	34	43	49	54	57	165			5.5	7.5	12.2		
7		39	50	58	63	67	165			5.5	7.5	12.2		
8	Head (m)	45	57	66	72	77	165			7.5	10	16.5		
9		51	64	74	81	83	165			7.5	10	16.5		
10		56	71	82	90	96	165			11	15	23.8		
11		62	78	90	100	105	165			11	15	23.8		
12		68	85	99	108	115	165			11	15	23.8		
13		73	92	107	118	124	165			11	15	23.8		
14		79	100	115	127	134	165			11	15	23.8		

تعداد طبقات No. of Stages	دوربر دقیقه RPM 2900	آبدهی (مترمکعب بر ساعت) Capacity (m ³ /h)					قطر پروانه Imp. Dia. (mm)	فلنج پمپ Pump Flange (mm)		مشخصات موتور Motor Characteristics			قطر لوله Pipe Dia. (Inch)	
		49	41	33	25	17		مکش Inlet	رانش outlet	Power / kW کیلووات	A قدرت HP اسببخار	I / Amp آمپر	مکش Inlet	رانش outlet
		-	21	26	30	33								
1a		-	21	26	30	33	150			4	5.5	9.15		
1		25	30	33	36	38	165			7.5	10	15.7		
2a		39	48	56	62	66	155			11	15	22		
2	ارتفاع (متر)	50	60	67	72	76	165			15	20	29.2		
3		76	90	100	108	114	165			18.5	25	34		
4a	Head (m)	76	96	112	124	132	155			22	30	39.5		
4		101	120	133	144	151	165			30	40	54		
5		126	149	166	179	189	165			30	40	54		
6		151	179	200	215	227	165			37	50	67		
7		163	196	221	241	254	165			37	50	67		

توضیحات A,B,C در صفحه ۳۰ الکتروموتورها برای حداکثر دمای محیط ۴۰°C و حداکثر ارتفاع نصب ۱۰۰۰ متر بالاتر از سطح دریا انتخاب شده‌اند.
The motor ratings are valid for an ambient temperature of max. 40°C, for places of installation situated max. 1000 m above sea level.