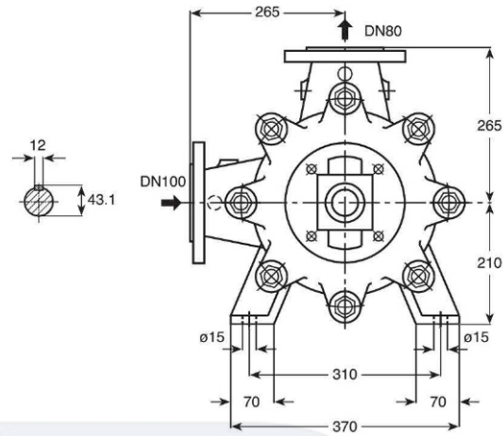
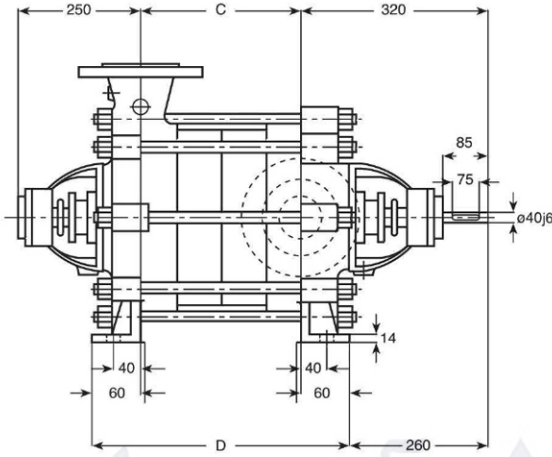
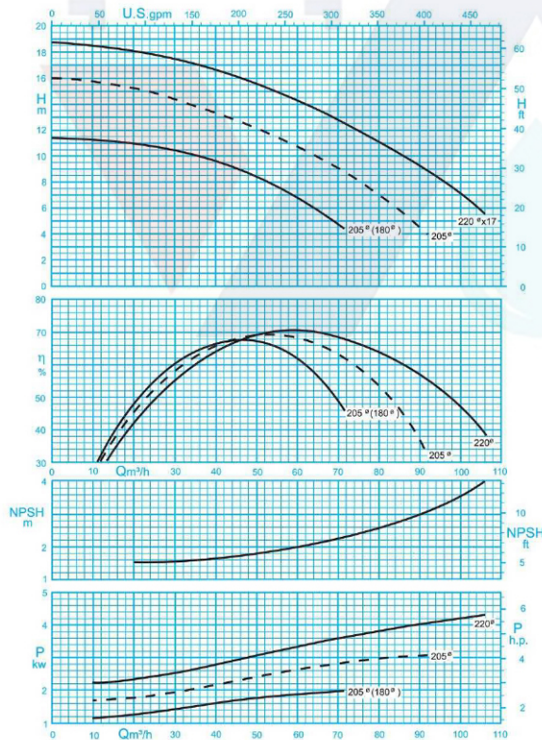


HIGH PRESSURE PUMP WKL 80

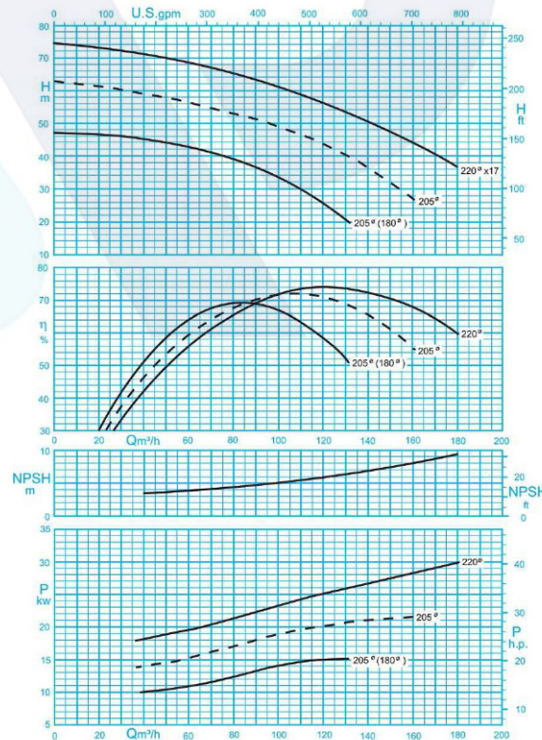
پمپ فشار قوی ۸۰ WKL



Stages No./تعداد طبقات	1	2	3	4	5	6	7	8	9	10
C	110	193	276	359	442	525	608	691	774	857
D	230	313	396	479	562	645	728	811	894	977



دور موتور ۱۴۵۰ / 1450 rpm
 منحنی یک طبقه / For 1 Stage



دور موتور ۲۹۰۰ / 2900 rpm
 منحنی یک طبقه / For 1 Stage

ISO 9906:2012 Grade 3B

مقادیر ارتفاع و سایر اطلاعات عملکردی برای چگالی 1 kg/dm³ و حداکثر گرانشی سینماتیکی 20 mm²/s تعریف شده‌اند.

The indicated heads and performance data apply to pumped fluids with a density $\rho=1.0 \text{ kg/dm}^3$ and a kinematic viscosity of up to 20 mm²/s max.

HIGH PRESSURE PUMP WKL 80

پمپ فشار قوی ۸۰ WKL

GENERAL SPECIFICATIONS OF HIGH PRESSURE PUMPS

Output size : 32 to 200 mm
 Capacity : 2 to 950 m³/h
 Head : to 480 m
 Operating temperature with soft packed stuffing box : from -10°C to 110°C
 Operating temperature with mechanical seal : from -10°C to 140°C

مشخصات کلی پمپ‌های فشار قوی

قطر خروجی : ۳۲ تا ۲۰۰ میلی‌متر
 ظرفیت آبدهی : ۲ تا ۹۵۰ مترمکعب در ساعت
 ارتفاع : تا ۴۸۰ متر
 درجه حرارت سیال درآببندی : با نوار آببندی : از ۱۰ - تا ۱۱۰ درجه سانتی‌گراد
 درجه حرارت سیال درآببندی : با آببند مکانیکی : از ۱۰ - تا ۱۴۰ درجه سانتی‌گراد

Material :

Shaft : Steel Ck 45
 Impeller : Cast - Iron GG - 25
 Casing : Cast - Iron GG - 25
 Additional materials for pump parts are available upon request.

جنس مواد :

محور : فولاد Ck 45
 پروانه : چدن GG - 25
 محفظه : چدن GG - 25
 جنس مواد بر حسب تقاضا قابل تغییر است.

تعداد طبقات No. of Stages	دوربر دقیقه RPM 1450	آبدهی (مترمکعب بر ساعت) Capacity (m ³ /h)					قطر پروانه Imp. Dia. (mm)	فلنج پمپ Pump Flange (mm)		مشخصات موتور Motor Characteristics			قطر لوله Pipe Dia. (Inch)	
		100	80	60	40	20		مکش Inlet	رانش outlet	Power / kW	قدرت A / اسب بخار HP	I / آمپر Amp	مکش Inlet	رانش outlet
1	ارتفاع (متر) Head (m)	7	11	14	16	18	220	100	80	5.5	7.5	12.2	B	C
2		14	24	29	33	36	220			11	15	23.8		
3		22	34	43	50	55	220			15	20	32		
4		29	45	57	66	73	220			18.5	25	36.5		
5		36	56	71	83	91	220			22	30	44		
6		43	67	86	100	109	220			30	40	58.5		
7		50	78	100	116	127	220			37	50	70.5		
8		58	90	114	133	146	220			37	50	70.5		
9		65	101	129	149	164	220			45	60	85.5		
10		72	113	143	166	182	220			45	60	85.5		

تعداد طبقات No. of Stages	دوربر دقیقه RPM 2900	آبدهی (مترمکعب بر ساعت) Capacity (m ³ /h)					قطر پروانه Imp. Dia. (mm)	فلنج پمپ Pump Flange (mm)		مشخصات موتور Motor Characteristics			قطر لوله Pipe Dia. (Inch)	
		170	140	110	80	50		مکش Inlet	رانش outlet	Power / kW	قدرت A / اسب بخار HP	I / آمپر Amp	مکش Inlet	رانش outlet
1a	ارتفاع (متر) Head (m)	-	-	36	44	49	205(180)	100	80	18.5	25	34	B	C
1a		-	35	45	52	56	205			22	30	39.5		
1a		35	47	56	63	67	215			30	40	54		
1		41	51	59	66	70	220			37	50	67		
2a		-	73	93	106	116	205			45	60	81.5		
2a		64	88	106	120	129	210			55	75	98		
2		81	101	117	131	141	220			75	100	131		
3a		-	120	150	169	184	210			75	100	131		
3a		106	142	168	189	202	215			90	125	158		
3		121	152	176	197	212	220			110	150	193		
4a		128	176	212	240	258	210			110	150	193		

توضیحات A,B,C در صفحه ۳۰ الکتروموتورها برای حداکثر دمای محیط ۴۰°C و حداکثر ارتفاع نصب ۱۰۰۰ متر بالاتر از سطح دریا انتخاب شده‌اند.
 The motor ratings are valid for an ambient temperature of max. 40°C, for places of installation situated max. 1000 m above sea level.