



سری XKP

کاربرد :

- تصفیه آب استخر های خانگی و عمومی
- سیرکوله و گرمایش آب استخر و جگوزی
- تصفیه آب های آلوده حاوی درصد پایین مواد جامد

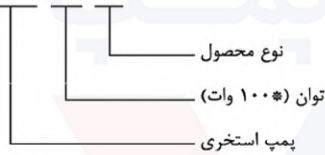


مشخصات پمپ :

- بدنه پمپ از جنس پلاستیک مهندسی
- شفت ضدزنگ استیل ۳۰۴ AISI
- حداکثر دمای مایع: +۳۵ درجه سانتیگراد
- حداکثر مکش : ۳.۵ متر

کد شناسایی :

XKP 16 04



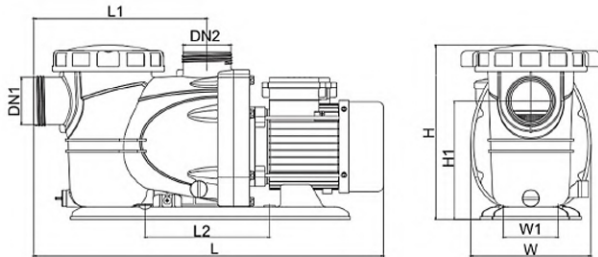
مشخصات موتور :

- بپرینگ ها ساخت کمپانی C & U
- سیم پیچ الکتروموتور از جنس مس
- استفاده از محافظ حرارتی داخلی در موتور های تکفاز
- کلاس حفاظتی موتور IPX ۴
- حداکثر دمای محیط تا ۴۰ درجه سانتی گراد

داده های تکنیکال

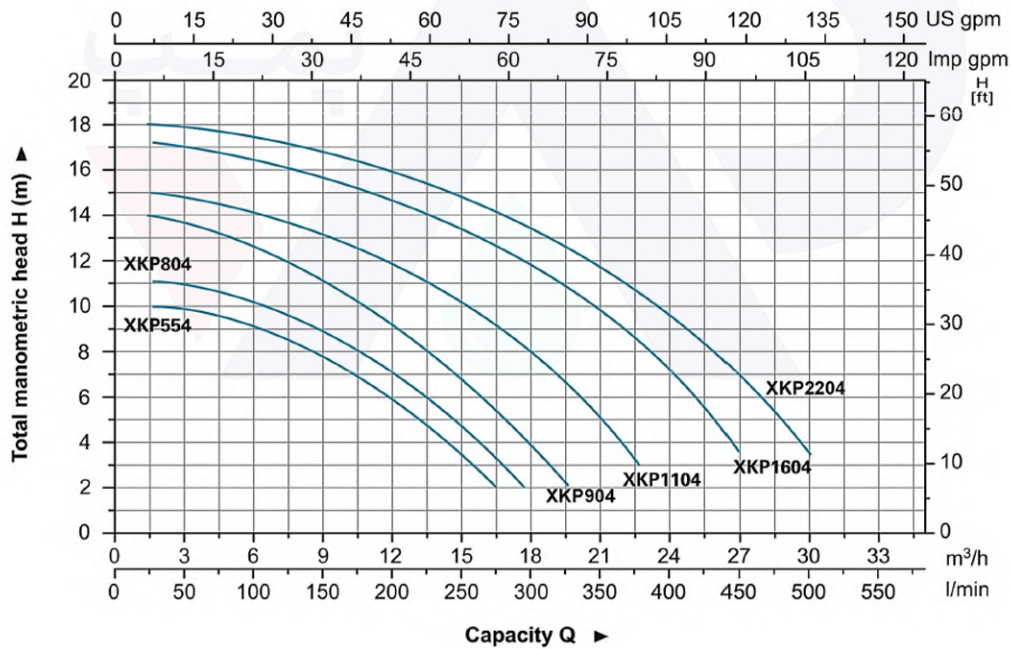
MODEL	POWER (P _i)	Q (m ³ /h)	3	6	9	12	15	18	21	24	27	30
	W	Q (l/min)	50	100	150	200	250	300	350	400	450	500
XKP554	600	H (m)	9.7	9	8	6	3.2	0.5	-	-	-	-
XKP804	800		10.8	10.3	8.8	7	4.5	1.5	-	-	-	-
XKP904	900		13.2	12.3	11.1	9.2	6.5	3.4	0.2	-	-	-
XKP1104	1100		14.8	14.2	13.2	12	10.3	8	4.8	-	-	-
XKP1604	1600		16.8	16.3	15.5	14.5	13.5	12	9.6	7	3.5	-
XKP2204	2200		17.8	17.3	16.5	16	14.8	13.4	11.7	9.5	6.5	3.3

مشخصات ابعادی

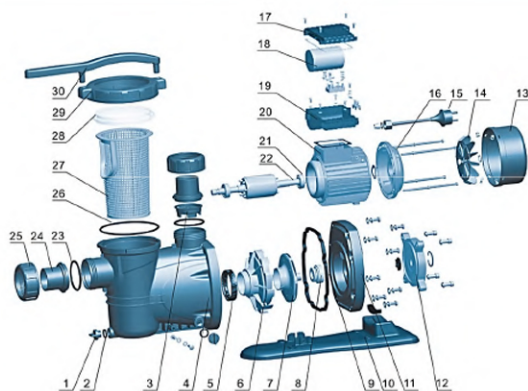


Model	DN1	DN2	L (mm)	W (mm)	H (mm)	L1 (mm)	L2 (mm)	H1 (mm)
XKP554	63	63	553	190	278	274	197	187
XKP804			553	190	278	274	197	187
XKP904			553	190	278	274	197	187
XKP1104			553	190	278	274	197	187
XKP1604			583	190	278	274	197	187
XKP2204			583	190	278	274	197	187

منحنی هیدرولیکی



مشخصات اجزاء



ردیف	نوع	جنس
۱	شیر تخلیه	پلی پروپیلن
۲	اورینگ	NBR
۳	بدنه شیر	پلی پروپیلن
۴	بدنه پمپ	پلی پروپیلن
۵	اورینگ	NBR
۶	دیفیوزر	پلی پروپیلن
۷	پروانه	پلاستیک مهندسی PPO
۸	سیل مکانیکی	کربن / سرامیک
۹	اورینگ	NBR
۱۰	برد پایین	پلی پروپیلن
۱۱	پشتیبان پلاستیکی	پلی پروپیلن
۱۲	پشتیبان پمپ	آلومینیوم ZL102
۱۳	پوشش فن	پلی پروپیلن
۱۴	فن	پلی پروپیلن
۱۵	کابل	
۱۶	پوشش عقب	آلومینیوم ZL102
۱۷	پوشش خازن	ABS
۱۸	خازن	
۱۹	جعبه ترمینال	ABS
۲۰	استاتور	
۲۱	بیرینگ	
۲۲	روتور	
۲۳	اورینگ	NBR
۲۴	اتصال	PVC
۲۵	مهره	ABS
۲۶	اورینگ	تیوپ بهداشتی EPDM
۲۷	صافی	پلی پروپیلن
۲۸	پوشش پمپ	PC
۲۹	پوشش مهره پمپ	پلاستیک مهندسی PA6
۳۰	آچار	پلی پروپیلن

مشخصات بسته بندی



ارتفاع (میلی متر) عرض (میلی متر) طول (میلی متر) وزن (کیلوگرم) مدل

Model	GW (Kgs)	L (mm)	W (mm)	H (mm)
XKP554	10.1	585	220	290
XKP804	11	585	220	290
XKP904	11.5	585	220	290
XKP1104	12.2	585	220	290
XKP1604	15.7	615	230	290
XKP2204	17.6	615	230	290