

شوفازکار Chauffagekar Industrial Co.

بویلر سوپر ۳۰۰

موارد مصرف و کاربری

دیگ‌های سوپر ۳۰۰ با مشخصات اعلامی جهت ساختمان‌های کوچک که متراف مفید آنها تا ۶۰۰ مترمربع است، به راحتی جوابگوی کل نیاز ساختمان می‌باشند. بدیهی است که نصب چند دستگاه دیگ سوپر ۳۰۰ می‌تواند متراف مورد بهره‌برداری را افزایش دهد. همچنین ایده نصب چند دستگاه دیگ، خود از اصول بهینه سازی انرژی بوده و همواره سوخت کمتری نسبت به یک دیگ بزرگ مصرف می‌نماید.

مدت گارانتی

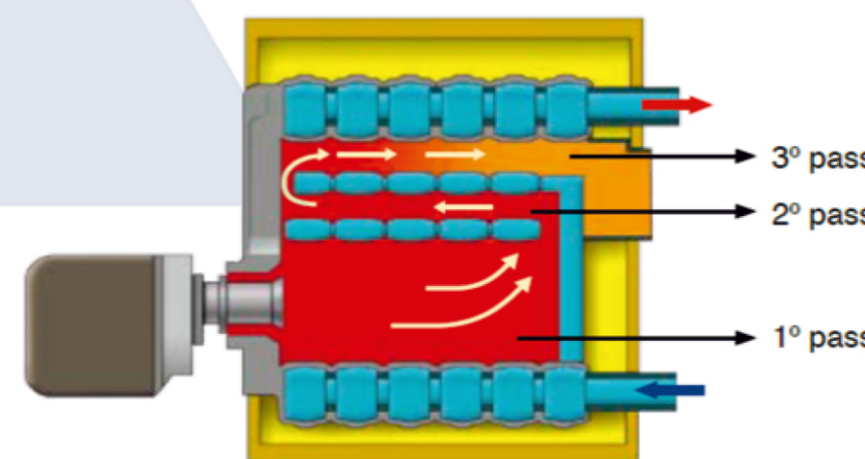
دیگ‌های سوپر ۳۰۰ شرکت صنعتی شوفازکار دارای استانداردهای اجباری ۴۴۷۳ و ۴۴۷۲ گواهی استاندارد CE اروپا و همچنین گواهی نامه مدیریت کیفیت ISO 9001:2015 از کمپانی SGS سوئیس می‌باشد. در صورت نصب صحیح توسط تکنسین‌های مجاز شرکت، دیگ‌های سوپر ۳۰۰ به مدت ۱۰ سال گارانتی می‌گردد.

جنس دیگ

از آلیاژ چدن آتش خوار بوده که علاوه بر داشتن انتقال حرارت مناسب، مقاومت بسیار بالایی در برابر اکسید شدن و عوامل شیمیایی تأثیرگذار بر سطح دارد. آلیاژ چدن در برابر عوامل محیطی مانند رطوبت محیط و مقاومت در برابر میعانات حاصل از احتراق بسیار مناسب است و می‌توان گفت دیگ‌های آب گرم شرکت صنعتی شوفازکار می‌توانند به نسل‌های بعدی یک خانواده، سرویس مناسب و کارا در طی زمان ارائه کنند.

مقاومت بدنه و فشار کار

ضخامت بدنه پره دیگ حدوداً ۵ میلی‌متر بوده و قسمت‌های فرار گرفته در سمت احتراق با فین‌های برجسته، به تعداد زیاد پوشانده شده است. فشار کاری دیگ معادل ۴ اتمسفر است.



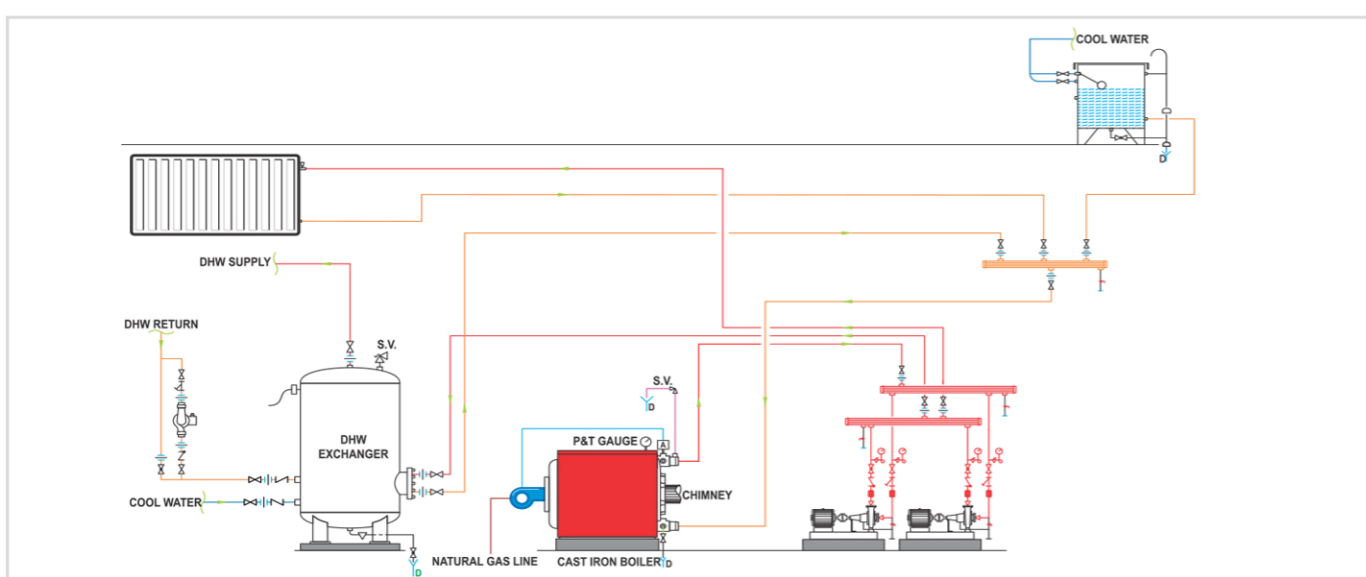
نحوه عملکرد دیگ

دیگ‌های سوپر ۳۰۰ فضای کمی در موتورخانه اشغال می‌کند و از طریق تعویض منابع تک کوپل و دوجداره با منابع دو کوپله می‌توان سیکل را با یک کلکتور خورشیدی به راحتی کوپل (هم‌بندی) نمود. به دلیل شکل محفظه احتراق و پاس‌های دود، این دیگ با تمامی مشعل‌های با ظرفیت حرارتی مناسب سازگاری دارد.

حمل و نقل

به دلیل پره‌ای بودن دیگ سوپر ۳۰۰، حمل و نقل دیگ توسط یک نفر نیز به سادگی انجام شده و قابلیت نصب در موتورخانه را می‌یابد. همچنین به دلیل این قابلیت، می‌توان دیگ را در مراحل اتمام عملیات ساختمانی در محل موتورخانه به راحتی نصب نمود و از صدمه رسیدن به دیگ در حین ساخت ساختمان، جلوگیری کرد.

تصویر شماتیک زیر، نحوه نصب دیگ در موتورخانه را به صورتی ساده نشان می‌دهد:

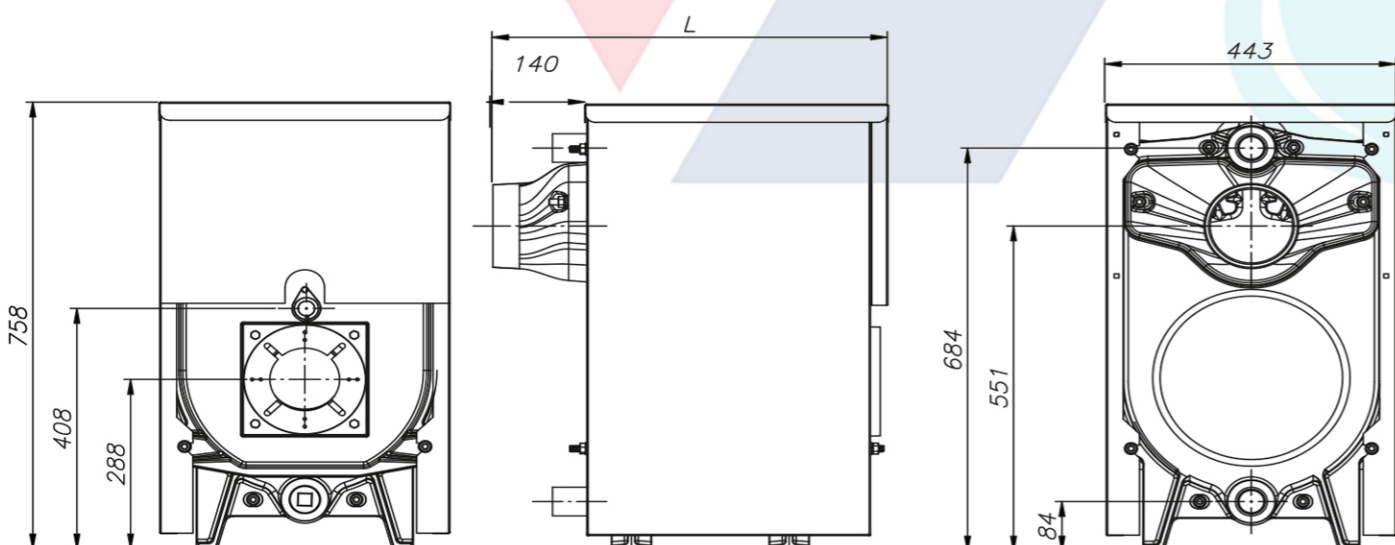


سرویس‌های دوره‌ای

به دلیل سبکی قطعات دیگ سوپر ۳۰۰، درب‌های جلو و عقب دیگ به سادگی باز شده و قابل جابجا کردن می‌باشد. کوره بزرگ و پاس‌های دود قابل دسترس، به سادگی عملیات برس زدن و تمیز کردن را میسر می‌سازند. بنابراین شما با نصب دیگ سوپر ۳۰۰ دسترسی به محفظه احتراق و پاس‌های دود و همچنین کانال‌های آب، اطمینان می‌یابید که پس از هر سرویس خواهید توانست دیگ را با راندمان بالا مجدداً راه‌اندازی نمایید.

طراحی دیگ‌های سوپر ۳۰۰

دیگ‌های سوپر ۳۰۰ راه‌حل مناسبی جهت گرمایش فضاها و آب گرم مصرفی در ساختمان‌ها ارائه می‌دهد. این دیگ‌ها در دو مدل آب‌بندی بوشی و اورینگ عرضه شده است. کوپل کردن (هم‌بندی) دو یا چند دستگاه از دیگ‌های سوپر ۳۰۰ برای رسیدن به ظرفیت‌های حرارتی بالاتر، راه‌حل مناسبی جهت مرحله‌ای نمودن این دیگ‌ها در فصول مختلف می‌باشد که مصارف سوخت را از این طریق می‌توان بهینه کرد.



(mm)

مدل دیگ	واحد	S300-9	S300-8	S300-7	S300-6	S300-5
تعداد پره‌ها	Pcs	۹	۸	۷	۶	۵
ظرفیت حرارتی	kW	۹۶/۷	۸۵/۲	۷۳/۷	۶۲/۳	۵۰/۸
	kcal/hr	۸۳,۱۰۰	۷۳,۳۰۰	۶۳,۴۰۰	۵۳,۶۰۰	۴۳,۷۰۰
	Btu/hr	۳۳۰,۰۰۰	۲۹۱,۰۰۰	۲۵۱,۰۰۰	۲۱۳,۰۰۰	۱۷۳,۰۰۰
حجم آب‌گیری دیگ	lit	۴۰/۲	۳۵/۸	۳۱/۳	۲۶/۸	۲۲/۳
قطر دهانه دودکش دیگ	mm	۱۴۴				
حجم محفظه احتراق	m ³	۰/۰۷۲۶	۰/۰۶۴۵	۰/۰۵۶۵	۰/۰۴۸۴	۰/۰۴۰۳
سایز اتصالات ورود و خروج دیگ	DN(")	۱۱۴				
قطر دهانه مشعل‌گیر	mm	۱۱۰				
طول دیگ (L)	mm	۱۰۱۰	۹۲۸	۸۴۶	۷۶۴	۶۸۲
وزن خالص دیگ	kg	۳۲۱	۲۹۱	۲۶۲	۲۳۳	۲۰۵
حداکثر دمای کاری مجاز	°C	۱۰۵				
حداکثر فشار کاری مجاز	bar	۴				
نوع سوخت گازی		گاز طبیعی (گاز شهری)				
نوع سوخت مایع		گازوئیل				