

شوفاژکار Chauffagekar Industrial Co.

بوiler سوپر ۵۰۰

موارد مصرف و کاربری

دیگ‌های سوپر ۵۰۰ شرکت صنعتی شوفاژکار انتخابی مطمئن و کارا، جهت گرمایش مرکزی ساختمان‌ها و تولید آب گرم بهداشتی است. این دیگ‌ها با سیستم‌های مدیریت انرژی ساختمان‌ها (BMS) سازگار بوده و همچنین به راحتی قابل هم‌بندی با سیستم‌های انرژی خورشیدی می‌باشند.

مدت گارانتی

دیگ‌های سوپر ۵۰۰ شرکت صنعتی شوفاژکار دارای استانداردهای اجباری ۴۴۷۲ و ۴۴۷۳ گواهی استاندارد CE اروپا و همچنین گواهی نامه مدیریت کیفیت ISO 9001:2015 از کمپانی SGS سوئیس می‌باشد.

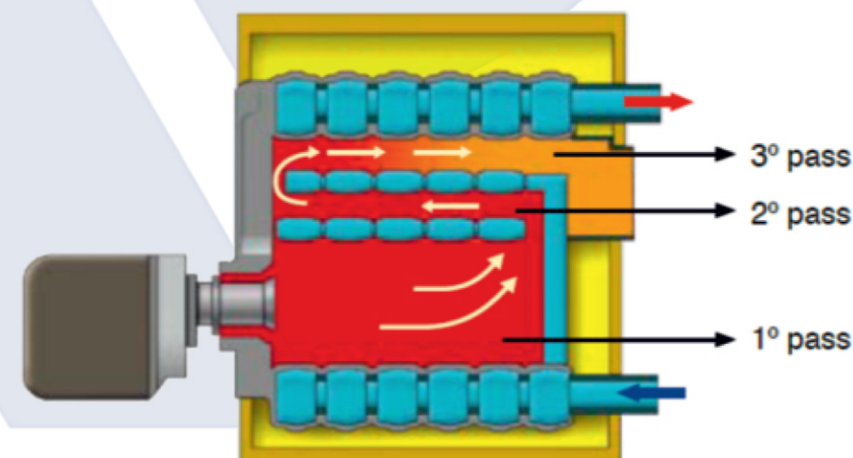
در صورت نصب صحیح توسط تکنسین‌های مجاز شرکت، دیگ‌های سوپر ۵۰۰ به مدت ۱۰ سال گارانتی می‌گردد.

جنس دیگ

از آلیاژ چدن آتش خوار بوده که علاوه بر داشتن انتقال حرارت مناسب، مقاومت بسیار بالایی در برابر اکسید شدن و عوامل شیمیایی تأثیرگذار بر سطح دارد. آلیاژ چدن در برابر عوامل محیطی مانند رطوبت محیط و مقاومت در برابر میعان حاصل از احتراق بسیار مناسب است و می‌توان گفت دیگ‌های آب گرم شرکت صنعتی شوفاژکار می‌توانند به نسل‌های بعدی یک خانواده، سرویس مناسب و کارا در طی زمان ارائه کنند.

مقاومت بدنه و فشار کار

ضخامت بدنه پره دیگ حدوداً ۵ میلی‌متر بوده و قسمت‌های قرار گرفته در سمت احتراق با فین‌های برجسته، به تعداد زیاد پوشانده شده است. فشار کاری دیگ معادل ۴ اتمسفر است



نحوه عملکرد دیگ

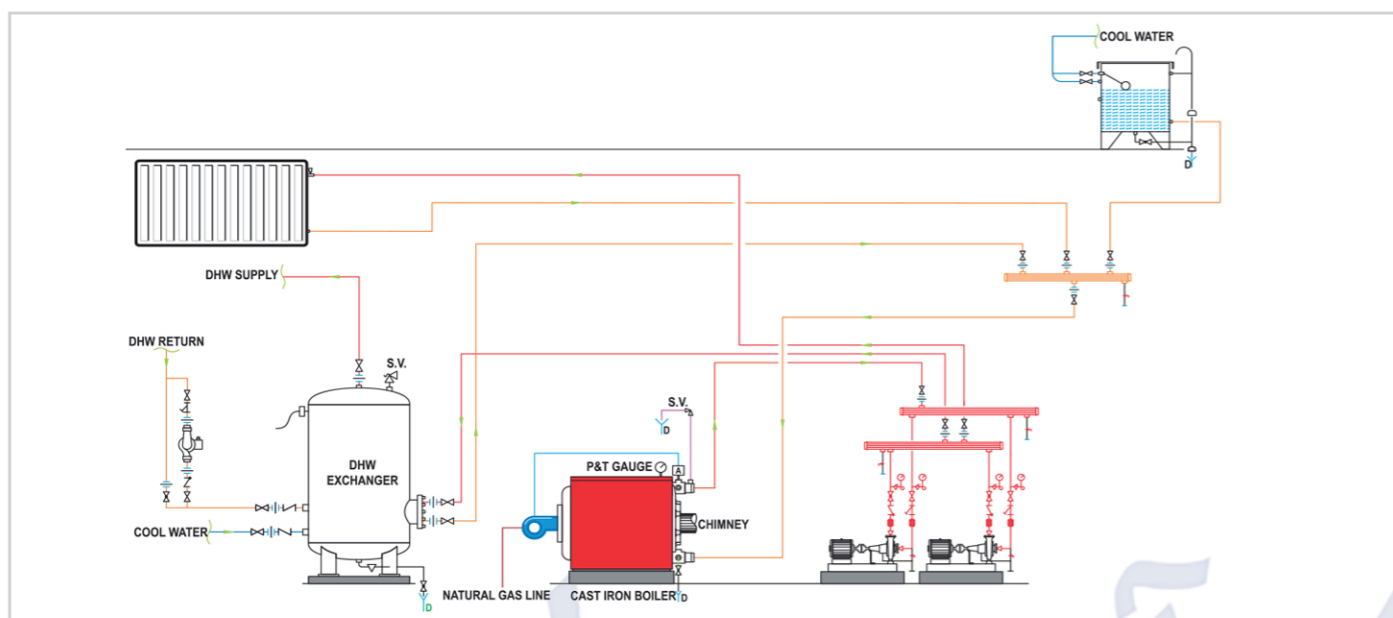
این دیگ در موتورخانه‌های حرارتی جهت تولید گرمایش فضا و گرمایش آب گرم و همچنین تغذیه حرارت به ژنراتور چیلرهای تک اثره آب گرم فعالیت می‌نماید.

بدیهی است که نصب چند دستگاه دیگ می‌تواند متراژ مورد بهره‌برداری را - با توجه به تعداد دیگ نصب شده - افزایش دهد. همچنین ایده نصب چند دستگاه دیگ، خود از اصول بهینه سازی انرژی بوده و همواره سوخت کمتری نسبت به یک دیگ بزرگ مصرف می‌نماید.

حمل و نقل

به دلیل پره‌ای بودن دیگ سوپر ۵۰۰، حمل و نقل دیگ توسط دو نفر نیز به سادگی انجام شده و قابلیت نصب در موتورخانه را می‌یابد. همچنین به دلیل این قابلیت، می‌توان دیگ را در مراحل تمام عملیات ساختمانی در محل موتورخانه به راحتی نصب نمود و از صدمه رسیدن به دیگ در حین ساخت ساختمان، جلوگیری کرد.

تصویر شماتیک زیر، نحوه نصب دیگ در موتورخانه را به صورتی ساده نشان می‌دهد:



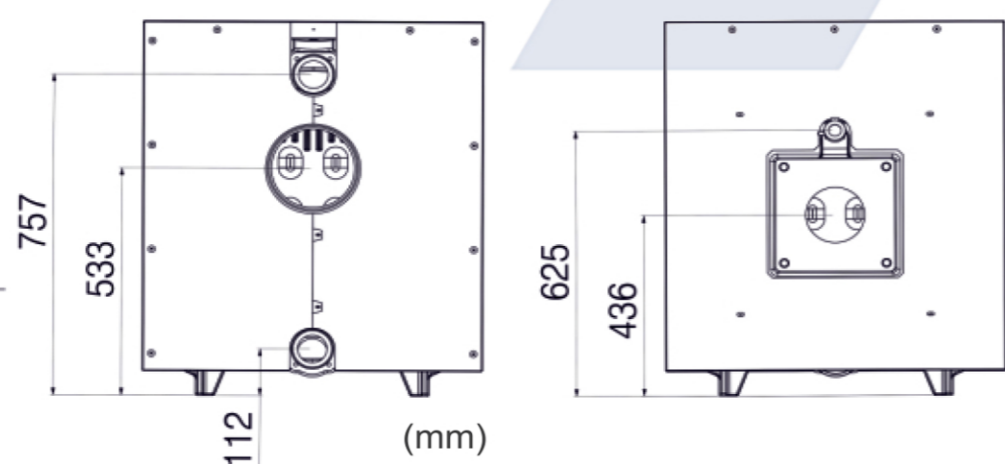
سرویس‌های دوره‌ای

بهتر است دیگ‌های شرکت صنعتی شوفاژکار جهت زدودن ضایعات احتراق از ناحیه کانال‌های دود، مورد بازدید سالانه قرار گیرند. رسوبات موجود در بدنه کانال آب که در اثر تبخیر در منابع انبساط باز دو لوله ایجاد می‌شوند، عایقی در روند انتقال حرارت به وجود آورده و مصارف سوخت را از حالت متعارف خارج می‌کند. قطعات بویلر به گونه‌ای طراحی گردیده‌اند که در بهترین حالت، جهت زدودن ضایعات احتراق و رسوبات کانال‌های آب قرار گرفته و این مهم در کمترین وقت و با ضریب اطمینان مناسب از پاک شدن صحیح، مورد پاک‌سازی انجام می‌گیرد.

طراحی دیگ‌های سوپر ۵۰۰

دیگ‌های سوپر ۵۰۰ راه‌حل مناسبی جهت گرمایش فضاها و آب گرم مصرفی در ساختمان‌ها ارائه می‌دهد. این دیگ‌ها در مدل آب‌بندی بوشی عرضه شده است.

کوپل کردن (هم‌بندی) دو یا چند دستگاه از دیگ‌های سوپر ۵۰۰ برای رسیدن به ظرفیت‌های حرارتی بالاتر، راه‌حل مناسبی جهت مرحله‌ای نمودن این دیگ‌ها در فصول مختلف می‌باشد که مصارف سوخت را از این طریق می‌توان بهینه کرد.



مدل دیگ	واحد	F-۳۰۵	F-۳۰۶	F-۳۰۷	F-۳۰۸	F-۳۰۹
ظرفیت حرارتی (خروجی)	kw	144	183	223	262	300
	kcal/hr	124000	157000	192000	225000	258000
ظرفیت حرارتی (ورودی)	kw	162	215	262	308	354
	kcal/hr	139000	185000	225000	265000	304000
حجم آب دیگ	lit	76	91	104	117	130
قطر دودکش	mm	208				
حجم محفظه احتراق	m ³	0.0663	0.0791	0.0919	0.105	0.1175
قطر ورودی و خروجی دیگ	(")	2 ^{1/2}				
قطر دهانه مشعل گیر	mm	145			155	175
طول	mm	1043	1173	1303	1433	1563
وزن خالص	kg	540	620	700	780	860
حداکثر دمای کاری	°C	90				
حداکثر فشار کاری	bar	4				
نوع سوخت		گاز طبیعی - گازویل				