

GF



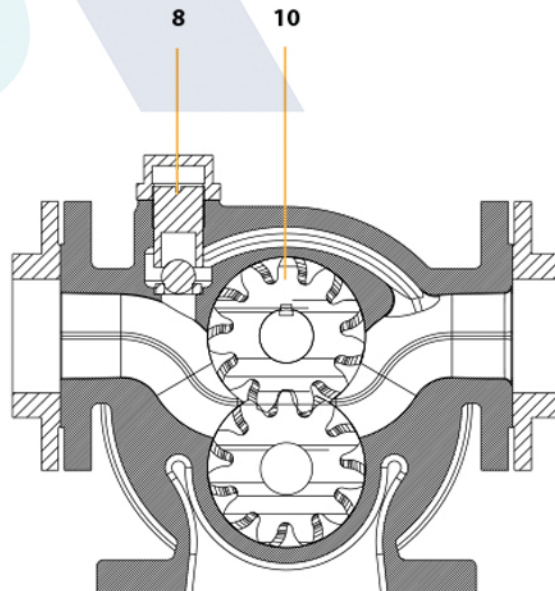
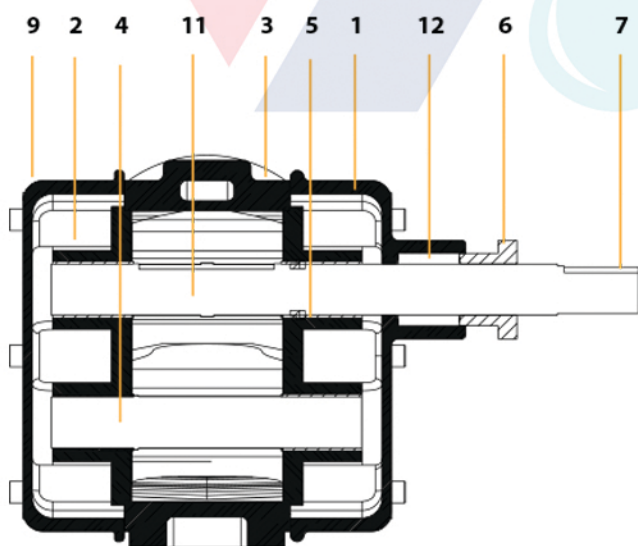
| تیپ پمپ | فشار بر حسب بار | n-300 دور در دقیقه | | | n-700 دور در دقیقه | | | n-900 دور در دقیقه | | |
|----------------|-----------------|------------------------------|-----------------------------------|-----------------------------------|------------------------------|-----------------------------------|-----------------------------------|------------------------------|-----------------------------------|-----------------------------------|
| | | بازدهی (m ³ /h) | سنگین سبک نیروی ورودی به کیلو وات | سنگین سبک نیروی ورودی به کیلو وات | بازدهی (m ³ /h) | سنگین سبک نیروی ورودی به کیلو وات | سنگین سبک نیروی ورودی به کیلو وات | بازدهی (m ³ /h) | سنگین سبک نیروی ورودی به کیلو وات | سنگین سبک نیروی ورودی به کیلو وات |
| Type of Pump | Pressure (bar) | n-300 R.P.M | | | n-700 R.P.M | | | n-900 R.P.M | | |
| | | Capacity (m ³ /h) | Light Input Force Kw | Heavy Input Force Kw | Capacity (m ³ /h) | Light Input Force Kw | Heavy Input Force Kw | Capacity (m ³ /h) | Light Input Force Kw | Heavy Input Force Kw |
| GF 4 1 1/4" | 2 | 1.5 | 0.33 | 0.45 | 3 | 0.93 | 1.1 | 6 | 1.2 | 1.4 |
| | 4 | | 0.55 | 0.62 | | 1.26 | 1.4 | | 1.6 | 1.8 |
| | 6 | | 0.75 | 0.82 | | 1.6 | 1.7 | | 2.2 | 3 |
| GF 5 1 1/2" | 2 | 2.9 | 0.55 | 0.75 | 7 | 1.2 | 1.5 | 9 | 1.5 | 2.2 |
| | 4 | | 0.7 | 0.95 | | 1.7 | 2 | | 2.2 | 3 |
| | 6 | | 1.1 | 1.2 | | 2.25 | 3 | | 2.9 | 4 |
| GF 6 2" | 2 | 4 | 0.6 | 0.75 | 9.2 | 1.9 | 2.2 | 11.9 | 2.2 | 3 |
| | 4 | | 0.85 | 1.1 | | 2.4 | 2.7 | | 3 | 4 |
| | 6 | | 1.1 | 1.5 | | 2.9 | 3.2 | | 4 | 5.5 |
| GF 7 2 1/2" | 2 | 5 | 1.1 | 1.35 | 11.7 | 2.4 | 3 | 14.9 | 3 | 4 |
| | 4 | | 1.5 | 1.55 | | 3 | 4 | | 4 | 5.5 |
| | 6 | | 1.7 | 2 | | 3.6 | 5.5 | | 6 | 7.5 |
| GF 8 3" | 2 | 11.5 | 3.2 | 4 | 27 | 4 | 6 | | | |
| | 4 | | 4.8 | 5.5 | | 5.5 | 7.5 | | | |
| | 6 | | 6.8 | 7.5 | | 7.5 | 11 | | | |
| GF 9 4" | 2 | 14.4 | 4.2 | 5.5 | 33.6 | 6.8 | 9.5 | | | |
| | 4 | | 5.5 | 6.4 | | 7.5 | 11 | | | |
| | 6 | | 7.5 | 11 | | 11 | 15 | | | |
| GF 10 4" | 2 | 25.5 | 7.5 | 9 | 60 | 11 | 13 | | | |
| | 4 | | 9 | 11 | | 13 | 15 | | | |
| | 6 | | 12.8 | 15 | | 15 | 18 | | | |
| GF 15 6" | 2 | 51 | 18 | 22 | 120 | 27 | 30 | | | |
| | 4 | | 22 | 25 | | 33 | 37 | | | |
| | 6 | | 25 | 27 | | 37 | 45 | | | |

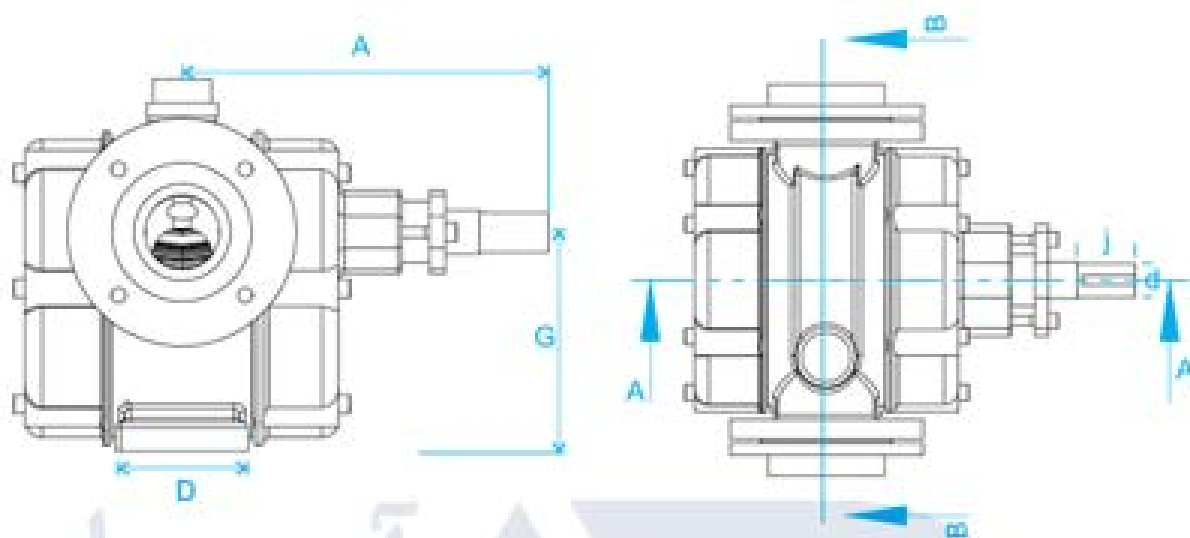
GF



| | | | |
|----|---------------------------|----------------|----|
| 7 | key groove | جای خار | ۷ |
| 8 | relief valve | سوپاپ اطمینان | ۸ |
| 9 | plain plug | در ساده | ۹ |
| 10 | gear | دنده | ۱۰ |
| 11 | pump drive shaft | شفت محرک پمپ | ۱۱ |
| 12 | Graphite fireproof thread | نخ نسوز گرافیت | ۱۲ |

| | | | |
|---|-------------------------------------|-----------------------|---|
| 1 | boss plug | در نافدار | ۱ |
| 2 | brass bushing | بوش برنجی | ۲ |
| 3 | housing or casing | پوسته یا بدنه | ۳ |
| 4 | brass bushing | بوش برنجی | ۴ |
| 5 | lower gear shaft | شفت دنده پایین | ۵ |
| 6 | bushing supporting fireproof thread | بوش نگهدارنده نخ نسوز | ۶ |





| Pump Type | A | B | C | D | E | F | G | H | I | J | K | d | Kg |
|-----------|-----|-----|-----|-----|-----|-----|-----|-----|-------------------|----|-------|----|------|
| GF:4 | 217 | 89 | 106 | 39 | 225 | 153 | 38 | 308 | 1 ^{1/4"} | 33 | 6*6 | 22 | 26 |
| GF:5 | 222 | 92 | 106 | 45 | 225 | 153 | 38 | 308 | 1 ^{1/2"} | 33 | 6*6 | 22 | 28 |
| GF:6 | 290 | 135 | 132 | 57 | 280 | 180 | 50 | 366 | 2" | 45 | 8*8 | 32 | 53 |
| GF:7 | 300 | 145 | 132 | 72 | 280 | 180 | 50 | 366 | 2 ^{1/2"} | 45 | 8*8 | 32 | 58 |
| GF:8 | 321 | 143 | 140 | 85 | 282 | 195 | 60 | 420 | 3" | 55 | 10*8 | 35 | 80.5 |
| GF:9 | 331 | 153 | 140 | 110 | 282 | 195 | 60 | 420 | 4" | 55 | 10*8 | 35 | 83 |
| GF:10 | 383 | 160 | 171 | 110 | 407 | 287 | 80 | 585 | 4" | 75 | 12*8 | 50 | 161 |
| GF:15 | 455 | 205 | 250 | 160 | 473 | 335 | 100 | 645 | 6" | 95 | 14*10 | 62 | 300 |

