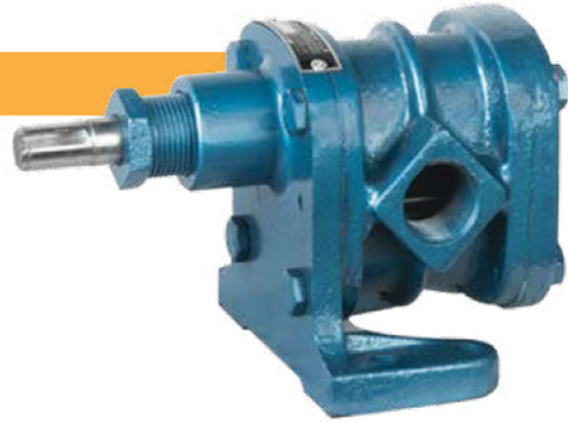
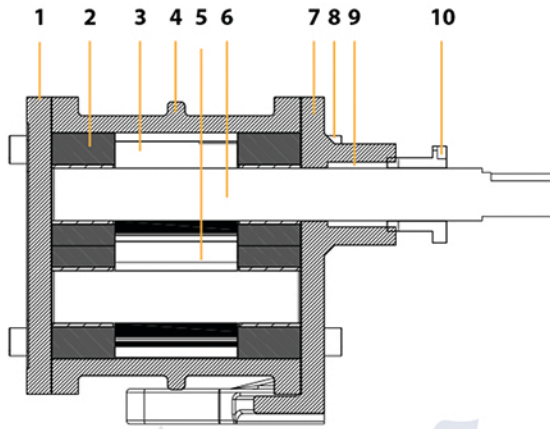


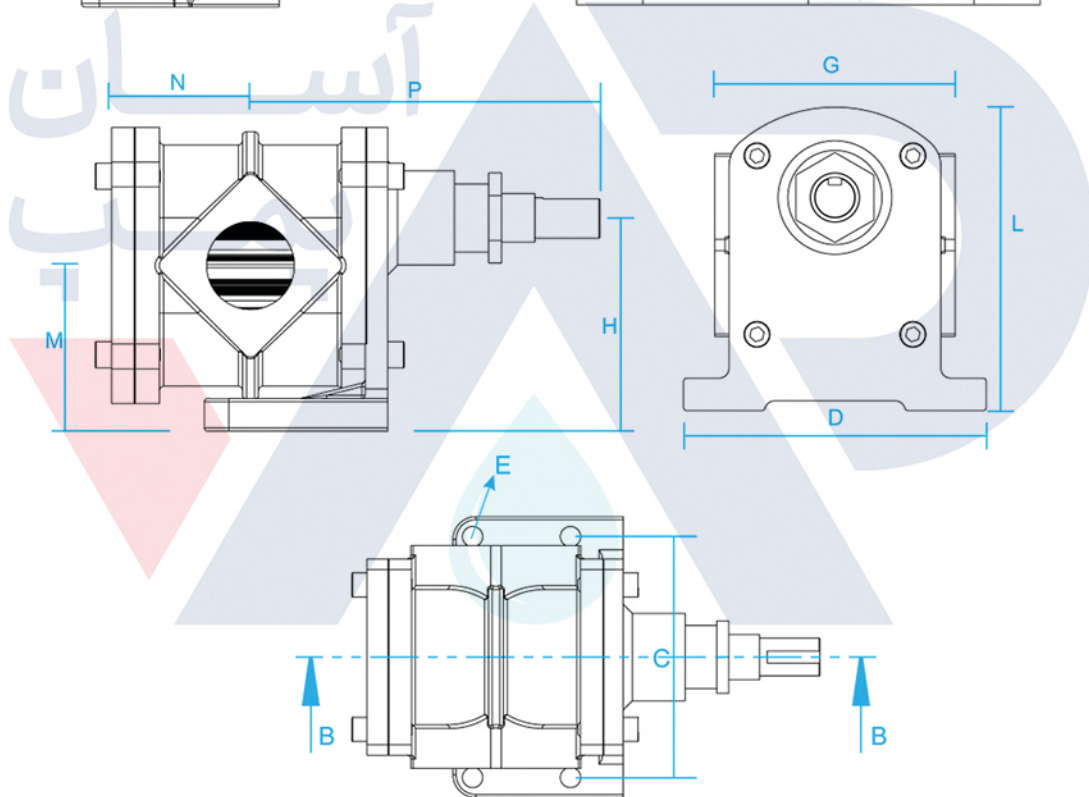
HF



تیپ پمپ	فشار بر حسب بار	۷۰۰ دور در دقیقه			۹۰۰ دور در دقیقه			۱۴۰۰ دور در دقیقه		
		بازدهی (m ³ /h)	سنگین سبک نیروی ورودی به کیلو وات	سنگین سبک نیروی ورودی به کیلو وات	بازدهی (m ³ /h)	سنگین سبک نیروی ورودی به کیلو وات	سنگین سبک نیروی ورودی به کیلو وات	بازدهی (m ³ /h)	سنگین سبک نیروی ورودی به کیلو وات	سنگین سبک نیروی ورودی به کیلو وات
Type of Pump	Pressure (bar)	n-700 R.P.M			n-900 R.P.M			n-1400 R.P.M		
		Capacity (m ³ /h)	Light Input Force Kw	Heavy Input Force Kw	Capacity (m ³ /h)	Light Input Force Kw	Heavy Input Force Kw	Capacity (m ³ /h)	Light Input Force Kw	Heavy Input Force Kw
HF 3	2	1.5	0.37	0.5	1.9	0.55	0.75	3	0.75	1.1
HFP 1"	5		0.55	0.75		0.75	1.1		1.1	1.5
HF 4	2	1.8	0.55	0.75	2.4	0.75	1.1	3.9	1.1	1.5
HFP 1 1/4"	5		0.75	1.1		1.1	1.5		1.5	2.2
HF 5	2	3.6	1.1	1.5	5	1.5	2.2			
HFP 1 1/2"	5		1.5	2.2		2.2	3.			
HF 6	2	6.2	2.2	3	8	3	4			
HFP 2"	5		3	4		4	5.5			



1	Plug	در	۱
2	Bushing	بوش	۲
3	Gear	دنده	۳
4	Housing	پوسته	۴
5	Driven Shaft	شفت متحرک	۵
6	Drive Shaft	شفت محرک	۶
7	Support	پایه	۷
8	Screw	پیچ	۸
9	Graphite Thread	نخ گرافیت	۹
10	Nut	مهرد نافی	۱۰



Pump Type	A	B	C	D	E	F	G	H	I	J	K	L	M	N	O	P	R	d	Kg
HF:1																			
HF:2																			
HF:3	40	83	128	154	11	18	115	106	1"	15	6*6	144	83	61	30	165	40	18	8
HF:4	40	83	128	154	11	18	115	106	1 1/4"	15	6*6	144	83	70	30	174	40	18	8.5
HF:5	44	88	140	166	11	20	130	110	1 1/2"	20	6*6	153	85	97	40	186	39	22	12.5
HF:6	65	117	165	193	13	22	146	147.5	2"	20	8*8	204	117.5	107	40	215	43	25	21