

# JET

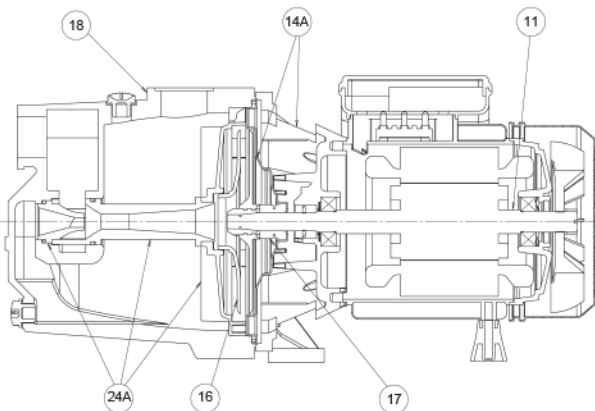
## autoadescante



### APPLICATIONS



### NOMENCLATURA PARTI DI RICAMBIO SPARE PARTS LIST NOMENCLATURE PIÈCES DE RECHANGE NOMENCLATURA REPUESTOS



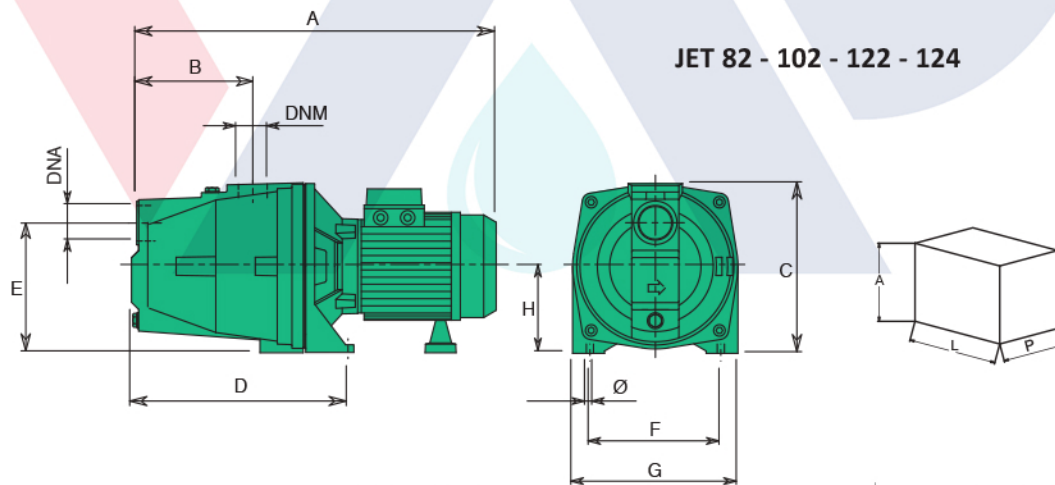
Albero con rotore – Pump shaft + rotor Arbre + rotor – Eje rotor	11
Kit supporto – Motor bracket kit Kit support – Kit soporte	14A
Girante – Impeller Turbine – Impulsor	16
Tenuta meccanica – Mechanical seal Garniture mécanique – Cierre mecánico	17
Corpo pompa – Pump body Corps de pompe – Cuerpo bomba	18
Ugello, venturi e diffusore – Diffuser, Nozzle and Venturi Gicleur, venturi et diffuseur – Tobera, venturi y difusor	24A

### 50 Hz - min<sup>-1</sup> ~ 2900

TIPO TYPE	Potenza nominale Nominal power		Potenza assorbita Input power [W]		Condensatore Capacitor 450 V max [µF]	Corrente assorbita Input current [A]			Portata - Capacity									
	a	b	a	b		1~ 230 V	3~ 230 V	3~ 400 V	Q [m <sup>3</sup> /h]	0	0,6	1,2	1,8	2,4	3	3,6		
JET 53 M	-	0,37	0,5	470	-	10	2	-	-	Prevalenza (m C.A.) - Total head (m W.C.)								
										H	m	32,1	25,5	18,6	13,8	5,5		
										Efficiency	%	0	9,6	13,9	16,4	17,2		
										P1	kW	0,42	0,42	0,43	0,44	0,46		
JET 63 M	JET 63 T	0,44	0,6	560	590	14	2,6	2,2	1,4	H	m	34,7	26,8	20,3	16,5	13,9	8	
										Efficiency	%	0	8,8	13,1	15,5	17,0	12,1	
										P1	kW	0,51	0,52	0,53	0,53	0,55	0,56	
JET 82 M	-	0,59	0,8	820	-	14	3,7	-	-	H	m	45	38	31	26	20	10	
										Efficiency	%	0	11,6	14,8	17,5	18,9	10,3	
										P1	kW	0,73	0,74	0,76	0,77	0,78	0,78	
JET 102 M	JET 102 T	0,74	1	1040	1050	20	4,8	4	2,3	H	m	49,5	43,4	37,9	33	28,9	25,4	22,6
										Efficiency	%	0	8,2	12,4	15,5	18	20,9	21,5
										P1	kW	0,93	0,94	0,96	0,97	0,97	0,96	0,94
JET 122 M	JET 122 T	0,88	1,2	1130	1180	25	5,1	5,5	3,2	H	m	54	48,3	43,6	38,3	33,5	28,7	24,2
										Efficiency	%	0	8	14,6	18,2	20,51	22,2	23
										P1	kW	1,06	1,06	1,06	1,07	1,08	1,1	1,12
JET 124 M	JET 124 T	0,88	1,2	1260	1280	25	5,7	5,5	3,2	H	m	49,7	46	42,4	39	35,7	32,5	29,4
										Efficiency	%	0	12	18,6	22,2	24,5	26,2	27
										P1	kW	1,16	1,16	1,16	1,17	1,18	1,2	1,22

a) ~Monofase 230 V

b) ~Trifase 230/400 V



TIPO TYPE	DIMENSIONI [mm] DIMENSIONS [mm]										IMBALLO [mm] PACKING [mm]			PESO WEIGHT [kg]
	A	B	C	D	E	F	G	Ø	H	DNA	DNM	A	L	
JET 53	330	76	200	166	136	127	194	10	96	1" G	1" G	280	210	330
JET 63	330	76	200	166	136	127	194	10	96	1" G	1" G	280	210	330
JET 82	420	122	210	225	160	140	180	9	95	1" G	1" G	250	190	440
JET 102	420	122	210	225	160	140	180	9	95	1" G	1" G	250	190	440
JET 122	420	122	210	225	160	140	180	9	95	1" G	1" G	250	190	440
JET 124	420	122	210	225	160	140	180	9	95	1" G	1" G	250	190	440
JET 152	520	160	235	285	180	180	230	11	120	1" 1/2 G	1" 1/4 G	280	250	600
JET 202	520	160	235	285	180	180	230	11	120	1" 1/2 G	1" 1/4 G	280	250	600
JET 302 M	567	160	235	285	180	180	230	11	120	1" 1/2 G	1" 1/4 G	280	250	600
JET 302 T	567	160	235	285	180	180	230	11	120	1" 1/2 G	1" 1/4 G	280	250	600