

JEXI

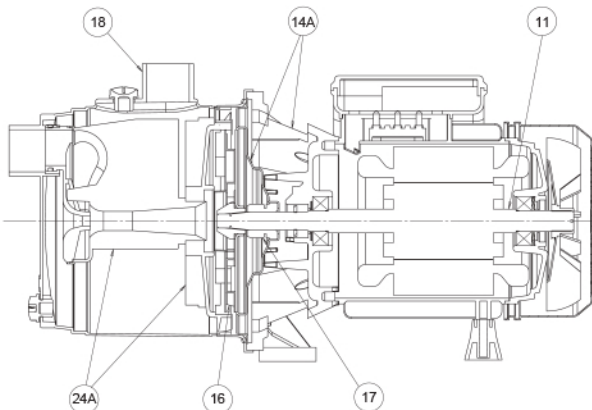
autoadescante



APPLICATIONS



NOMENCLATURA PARTI DI RICAMBIO SPARE PARTS LIST NOMENCLATURE PIECES DE RECHANGE NOMENCLATURA REPUESTOS



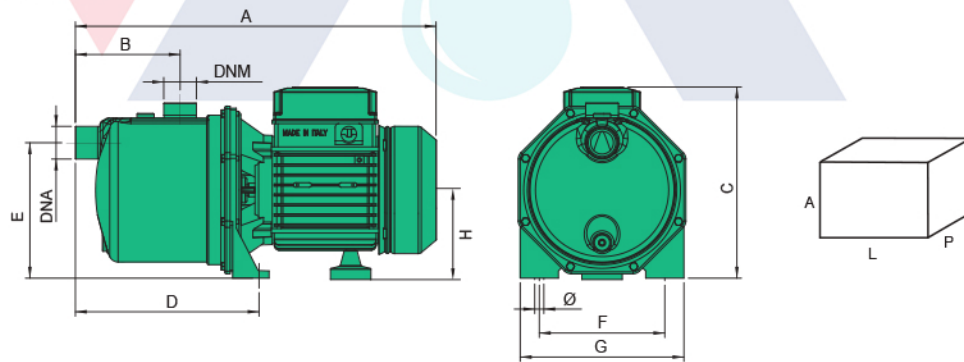
| | |
|---|-----|
| Albero con rotore – Pump shaft + rotor Arbre + rotor – Eje rotor | 11 |
| Kit supporto – Motor bracket kit Kit support – Kit soporte | 14A |
| Girante – Impeller Turbine – Impulsor | 16 |
| Tenuta meccanica – Mechanical seal Garniture mécanique – Cierre mecánico | 17 |
| Corpo pompa – Pump body Corps de pompe – Cuerpo bomba | 18 |
| Ugello, venturi e diffusore Diffuser, Nozzle and Venturi Gicleur, venturi et diffuseur Tobera, venturi y difusor | 24A |

50 Hz - min⁻¹ ~ 2900

| TIPO TYPE | | Potenza nominale Nominal power | | Potenza assorbita Input power [W] | | Condensatore Capacitor 450 V max | Corrente assorbita Input current [A] | | | Portata - Capacity | | | | | | | | |
|------------|------------|--------------------------------|-----|-----------------------------------|------|----------------------------------|--------------------------------------|----------|----------|---|----|------|------|------|------|------|------|------|
| a | b | kW | HP | a | b | [μF] | 1~ 230 V | 3~ 230 V | 3~ 400 V | Q [m ³ /h] | 0 | 0,6 | 1,2 | 1,8 | 2,4 | 3 | 3,6 | |
| | | | | | | | | | | Q [l/1'] | 0 | 10 | 20 | 30 | 40 | 50 | 60 | |
| | | | | | | | | | | Prevalenza (m C.A.) - Total head (m W.C.) | | | | | | | | |
| | | | | | | | | | | H | m | 32,1 | 25,5 | 18,6 | 13,8 | 5,5 | | |
| | | | | | | | | | | Efficiency | % | 0 | 8,5 | 12,2 | 13,4 | 4,5 | | |
| | | | | | | | | | | P1 | kW | 0,5 | 0,5 | 0,5 | 0,51 | 0,48 | | |
| JEXI 53 M | - | 0,37 | 0,5 | 510 | - | 10 | 1,75 | - | - | H | m | 34,7 | 26,8 | 20,3 | 16,5 | 13,9 | 8 | |
| JEXI 63 M | JEXI 63 T | 0,44 | 0,6 | 560 | 590 | 14 | 2,6 | 2,2 | 1,4 | Efficiency | % | 0 | 8,8 | 13,1 | 15,5 | 17 | 12,1 | |
| JEXI 82 M | - | 0,59 | 0,8 | 740 | - | 14 | 3,5 | - | - | P1 | kW | 0,51 | 0,52 | 0,53 | 0,53 | 0,55 | 0,56 | |
| JEXI 100 M | JEXI 100 T | 0,74 | 1 | 990 | 1050 | 16 | 4,5 | 3,6 | 2,3 | H | m | 42,2 | 36,8 | 30,5 | 25,8 | 22,3 | | |
| JEXI 102 M | JEXI 102 T | 0,74 | 1 | 1020 | 1100 | 20 | 4,6 | 3,6 | 2,3 | Efficiency | % | 0 | 8,9 | 14,3 | 17,8 | 19,7 | | |
| JEXI 122 M | JEXI 122 T | 0,88 | 1,2 | 1130 | 1040 | 25 | 5,3 | 4,7 | 2,7 | P1 | kW | 0,66 | 0,68 | 0,7 | 0,71 | 0,74 | | |
| JEXI 124 M | JEXI 124 T | 0,88 | 1,2 | 1110 | 1060 | 25 | 6 | 4,7 | 2,8 | H | m | 48,9 | 43,7 | 39,2 | 34,3 | 31,2 | 27,4 | |
| | | | | | | | | | | Efficiency | % | 0 | 7,7 | 13,6 | 17,6 | 20,9 | 22,7 | |
| | | | | | | | | | | P1 | kW | 0,93 | 0,93 | 0,95 | 0,96 | 0,98 | 0,99 | |
| | | | | | | | | | | H | m | 47,7 | 41,8 | 35,7 | 30,3 | 25,9 | 22,9 | 19,2 |
| | | | | | | | | | | Efficiency | % | 0 | 7,1 | 12 | 15,3 | 17,4 | 18,9 | 18,6 |
| | | | | | | | | | | P1 | kW | 0,95 | 0,96 | 0,97 | 0,97 | 0,98 | 1 | 1,01 |
| | | | | | | | | | | H | m | 54,5 | 43,5 | 38,7 | 33 | 28,9 | 25,7 | 21,2 |
| | | | | | | | | | | Efficiency | % | 0 | 6 | 12 | 16,5 | 18 | 20,5 | 20 |
| | | | | | | | | | | P1 | kW | 1,23 | 1,27 | 1,31 | 1,33 | 1,35 | 1,35 | 1,34 |
| | | | | | | | | | | H | m | 50,8 | 44,5 | 39,5 | 37,2 | 32,7 | 27,7 | 22 |
| | | | | | | | | | | Efficiency | % | 0 | 7,1 | 12,3 | 16,1 | 18,6 | 20,4 | 21,8 |
| | | | | | | | | | | P1 | kW | 1,05 | 1,06 | 1,06 | 1,07 | 1,09 | 1,09 | 1,11 |

a) ~ Monofase 230 V b) ~ Trifase 230/400 V

JEXI 82-100-102-122-124



| TIPO TYPE | DIMENSIONI [mm] DIMENSIONS [mm] | | | | | | | | | | IMBALLO [mm] PACKING [mm] | | | PESO WEIGHT [kg] | |
|-----------|---------------------------------|-----|-----|-----|-----|-----|-----|----|----|-----|---------------------------|-----|-----|------------------|------|
| | A | B | C | D | E | F | G | Ø | H | DNA | DNM | A | L | | P |
| JEXI 53 | 320 | 70 | 200 | 160 | 135 | 130 | 180 | 10 | 96 | 1" | 1" | 250 | 190 | 400 | 5,2 |
| JEXI 63 | 320 | 70 | 200 | 160 | 135 | 130 | 180 | 10 | 96 | 1" | 1" | 250 | 190 | 400 | |
| JEXI 82 | 400 | 105 | 215 | 206 | 150 | 140 | 180 | 9 | 96 | 1" | 1" | 250 | 190 | 440 | 8,4 |
| JEXI 100 | 400 | 105 | 215 | 206 | 150 | 140 | 180 | 9 | 96 | 1" | 1" | 250 | 190 | 440 | 9 |
| JEXI 102 | 400 | 105 | 215 | 206 | 150 | 140 | 180 | 9 | 96 | 1" | 1" | 250 | 190 | 440 | 9,8 |
| JEXI 122 | 400 | 105 | 215 | 206 | 150 | 140 | 180 | 9 | 96 | 1" | 1" | 250 | 190 | 440 | 10,5 |
| JEXI 122 | 400 | 105 | 215 | 206 | 150 | 140 | 180 | 9 | 96 | 1" | 1" | 250 | 190 | 440 | 11 |
| JEXI 124 | 400 | 105 | 215 | 206 | 150 | 140 | 180 | 9 | 96 | 1" | 1" | 250 | 190 | 440 | 11 |