

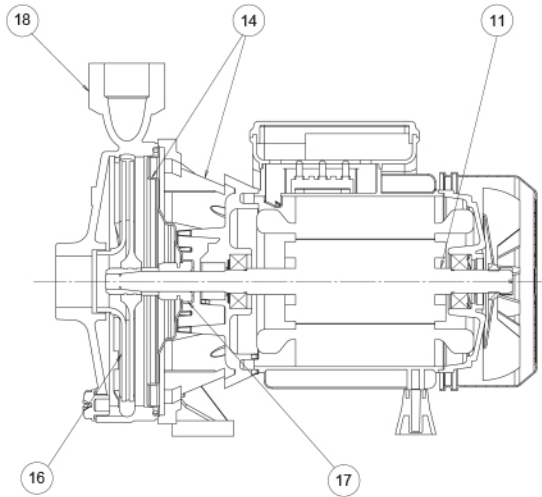
K monogirante



APPLICATIONS



NOMENCLATURA PARTI DI RICAMBIO SPARE PARTS LIST NOMENCLATURE PIÈCES DE RECHANGE NOMENCLATURA REPUESTOS



Albero con rotore – Pump shaft + rotor Arbre + rotor – Eje rotor	11
Supporto mandata – Outlet bracket Support envoyée – Soporte entrega	14
Girante – Impeller Turbine – Impulsor	16
Tenuta meccanica – Mechanical seal Garniture mécanique – Cierre mecánico	17
Corpo pompa – Pump body Corps de pompe – Cuerpo bomba	18

50 Hz - min⁻¹ ~ 2900

TIPO TYPE		Potenza nominale Nominal power		Potenza assorbita Input power [W]		Condensatore Capacitor 450 V max	Corrente assorbita Input current [A]			Portata - Capacity							
a	b	kW	HP	a	b	[μF]	1~ 230 V	3~ 230 V	3~ 400 V	Prevalenza (m C.A.) - Total head (m W.C.)							
K 50 M	K 50 T	0,37	0,5	680	710	12,5	2,6	1,9	1,1	Q [m ³ /h]	0	1,2	2,4	3,6	4,8	6	7,8
										Q [l/1']	0	20	40	60	80	100	130
										H	m	20	19,5	18	16	12,5	8,5
										Efficiency	%	0	25	42	48	43	30
										P1	kW	0,5	0,5	0,6	0,6	0,7	0,7
NPSH	m		3,5	2,9	3	4	6										
K 80 M	K 80 T	0,59	0,8	1170	1040	16	4,8	3,2	1,8	H	m	30,0	29,0	28,0	25,5	22,5	18
										Efficiency	%	0	9	20,5	30	35	31,5
										P1	kW	0,7	0,8	0,9	1	1	1,1
										NPSH	m		2,5	2,2	2,2	3,1	4,5
										H	m	33	32	30,5	28	25	20,5
Efficiency	%	0	9	20,5	30	35	31,5	18,5									
P1	kW	0,8	0,9	1	1,1	1,2	1,3	1,4									
NPSH	m		2,5	2,2	2,2	2,8	4,5	8									

a) ~Monofase 230 V

b) ~Trifase 230/400 V

50 Hz - min⁻¹ ~ 2900

TIPO TYPE		Potenza nominale Nominal power		Potenza assorbita Input power [W]		Condensatore Capacitor 450 V max	Corrente assorbita Input current [A]			Portata - Capacity								
a	b	kW	HP	a	b	[μF]	1~ 230 V	3~ 230 V	3~ 400 V	Prevalenza (m C.A.) - Total head (m W.C.)								
K 151 M	K 151 T	1,1	1,5	1980	1990	31,5	9	6	3,5	Q [m ³ /h]	0	2,4	4,8	7,2	9	10,2	10,8	
										Q [l/1']	0	40	80	120	150	170	180	
										H	m	41	40	36,8	30	20		
										Efficiency	%	0	20	36	42	35		
										P1	kW	1	1,3	1,5	1,8	2,1		
NPSH	m		2,5	2,5	3	4												
K 200 M	K 200 T	1,5	2	2730	2630	36	12	8,3	4,8	H	m	47,4	45,9	41,3	33,7	24,2	16,1	10
										Efficiency	%	0	28,2	34,9	37,8	35	26,1	17,4
										P1	kW	1,6	2	2,2	2,5	2,7	2,7	2,7
										NPSH	m		1,8	2,5	3,8	4,7		
										H	m	52,9	51,5	47,2	40,1	32,8	24	19,5
Efficiency	%	0	29,2	33,6	40,6	40,8	30,1	23,9										
P1	kW	1,8	2,2	2,5	2,8	3	3,2	3,2										
NPSH	m		1,8	2,5	3,8	4,7												

a) ~Monofase 230 V

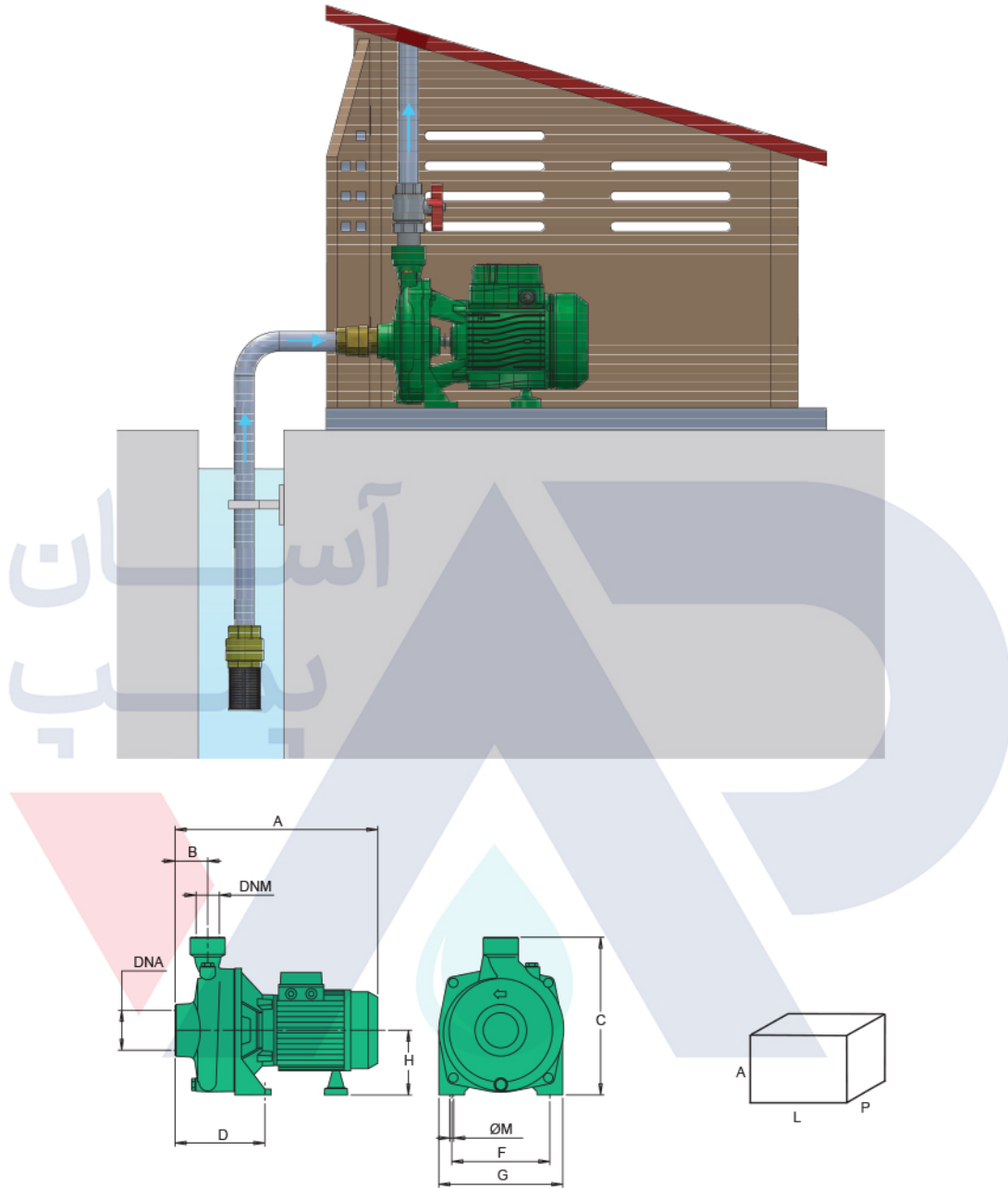
b) ~Trifase 230/400 V

50 Hz - min⁻¹ ~ 2900

TIPO TYPE		Potenza nominale Nominal power		Potenza assorbita Input power [W]		Condensatore Capacitor 450 V max	Corrente assorbita Input current [A]			Portata - Capacity								
a	b	kW	HP	a	b	[μF]	1~ 230 V	3~ 230 V	3~ 400 V	Prevalenza (m C.A.) - Total head (m W.C.)								
K 400 M	K 400 T	3	4	4180	4470	70	18	13,5	7,8	Q [m ³ /h]	0	3	6	9	12	15	18	
										Q [l/1']	0	50	100	150	200	250	300	
										H	m	48,5	48	48	46	42	38	32
										Efficiency	%	0	18	31	40,5	48,5	49,5	45
										P1	kW	2,2	2,6	2,9	3,2	3,5	3,9	4,2
NPSH	m		2,3	2	1,8	2,1	3,2	5,5										
-	K 550 T	4	5,5	-	5860	-	-	19	10,2	H	m	61	61	60	59	57	54	49,5
										Efficiency	%	0	15,1	31	41	49,2	54	55
										P1	kW	2,8	3,2	3,6	4,1	4,5	5	5,4
										NPSH	m		2,3	2	1,8	2,1	3,2	5,5

a) ~Monofase 230 V

b) ~Trifase 230/400 V



TIPO TYPE	DIMENSIONI [mm] DIMENSIONS [mm]										IMBALLO [mm] PACKING [mm]			PESO WEIGHT [kg]
	A	B	C	D	F	G	Ø	H	DNA	DNM	A	L	P	
K 50	265	45	206	103	124	164	9	85	1"	1"	170	300	250	7,5
K 80	310	45	237	105	140	180	9	97	1"	1"	280	330	200	11,2
K 100	310	45	237	105	140	180	9	97	1"	1"	280	330	200	11,8
K 151	344	47	262	107	149	199	11	110	1" 1/4	1"	320	350	220	20,3
K 201	344	47	262	107	149	199	11	110	1" 1/4	1"	320	350	220	22,8
K 200	373	52	294	30	160	223	11	118	1" 1/4	1"	350	450	260	23,7
K 300	373	52	294	30	160	223	11	118	1" 1/4	1"	350	450	260	25
K 400	442	57	340	93	200	250	14	150	1" 1/2	1" 1/4	380	290	520	44,5
K 550	442	57	340	93	200	250	14	150	1" 1/2	1" 1/4	380	290	520	46,5