

KRT F 100-240/18.52

الکترو پمپ لجن کش ۲۴۰-۱۰۰

SPECIFICATION OF SEWAGE ELECTRO PUMPS:

مشخصات کلی الکترو پمپ لجن کش:

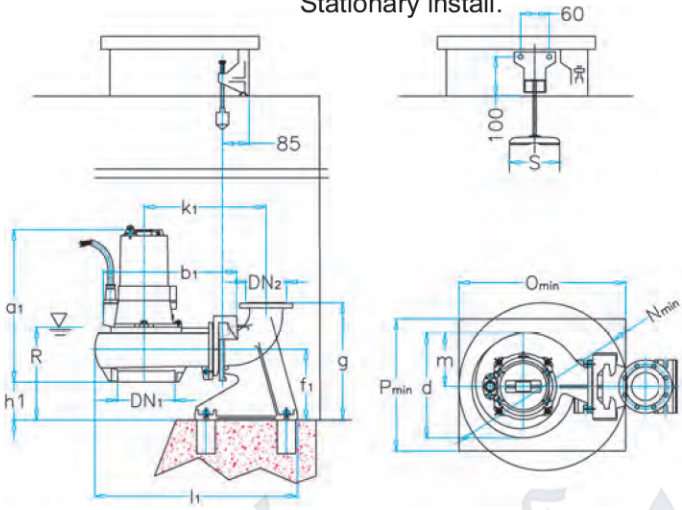
Discharge Dia : 4 " (100 mm)	قطر رانش : ۴ اینچ
Capacity : 20-110 m ³ /hr	ظرفیت آبدهی : ۲۰-۱۱۰ متر مکعب در ساعت
Head : 16-35 m	ارتفاع : ۱۶-۳۵ متر
Fluid temp : up to 35 °C	درجه حرارت سیال : تا ۳۵ درجه سانتیگراد
Hyd. test press : 6 bar	فشار تست هیدرواستاتیکی : ۶ بار
* Material :	* جنس مواد:
Shaft : Stainless Steel 1.4021	محور : فولاد ضد زنگ
Impeller : Cast iron GG-25	پروانه : چدن GG-25
Pump casing : Cast iron GG-25	محفظه پمپ : چدن GG-25
Mechanical Seal : Silicon carbide	مکانیکال سیل : سیلیکون کارباید

* material are Changeable on request.

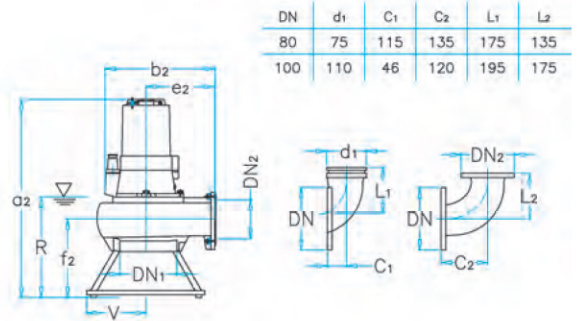
* جنس مواد برحسب تقاضا قابل تغییر است.

وزن (کیلوگرم) Weight (Kg)	دور ۲۹۰۰ (دور در دقیقه) 2900 (RPM)	آبدهی (متر مکعب در ساعت) Capacity (m ³ /h)						قطر پروانه (میلیمتر) Impeller Dia. (mm)	قطر رانش (میلیمتر) Discharge Dia. (mm)	مشخصات الکتروموتور Electromotor Char.		
		110	100	80	60	40	20			ولتاژ Volt	آمپر Amp.	توان KW
S P	2900 (RPM)	110	100	80	60	40	20	(mm)	(mm)	KW	Amp.	Volt
235	175	23	24	26.5	29	32	35	190	100	18.5	32	380
225	165	19	20.5	23	25.5	27.5	31	180	100	18.5	28.5	380
225	165	16	17	19	22	24.5	27	170	100	18.5	24	380

نصب ثابت
Stationary install.



نصب متحرک
Portable install.



DN	d1	C1	C2	L1	L2
80	75	115	135	175	135
100	110	46	120	195	175

100-240	DN1	DN2	a1	a1	b1	b2	d	e2	f1	f2	g	h1	k1	l1	m	N	O	P	R	S	T	V
	100	100	615	740	610	505	400	280	240	270	430	100	730	885	205	720	720	500	365	165	540	270

