

## KRT F 100-250/154

الکترو پمپ لجن کش ۲۵۰-۱۰۰

### SPECIFICATION OF SEWAGE ELECTRO PUMPS:

### مشخصات کلی الکتروپمپ لجن کش:

Discharge Dia : 4 " (100 mm)	قطر رانش : ۴ اینچ
Capacity : 40-200 m <sup>3</sup> /hr	ظرفیت آبدهی : ۴۰-۲۰۰ متر مکعب در ساعت
Head : 4-24 m	ارتفاع : ۴-۲۴ متر
Fluid temp : up to 35 °C	درجه حرارت سیال : تا ۳۵ درجه سانتیگراد
Hyd. test press : 6 bar	فشار تست هیدرواستاتیکی : ۶ بار

#### \* Material :

#### \* جنس مواد:

Shaft : Stainless Steel 1.4021	محور : فولاد ضد زنگ
Impeller : Cast iron GG-25	پروانه : چدن GG-25
Pump casing : Cast iron GG-25	محفظه پمپ : چدن GG-25
Mechanical Seal : Silicon carbide	مکانیکال سیل: سیلیکون کارباید

\* material are Changeable on request.

\* جنس مواد برحسب تقاضا قابل تغییر است.

وزن (کیلوگرم) Weight (Kg)	دور ۱۴۵۰ (دور در دقیقه) 1450 (RPM)	آبدهی (متر مکعب در ساعت) Capacity (m <sup>3</sup> /h)					قطر پروانه (میلیمتر) Impeller Dia. (mm)	قطر رانش (میلیمتر) Discharge Dia. (mm)	مشخصات الکتروموتور Electromotor Char.		
		200	160	120	80	40			ولتاژ Volt	آمپر Amp.	توان KW
S P	ارتفاع (متر) Head (m)	14	17	19	21.5	23	265	100	15.0	32	380
230 170	9	12.5	16.5	19	20.5	260	100	15.0	26	380	
220 155	-	8	11	14	16	249	100	7.5	16	380	
220 155	-	4	8	11	13	237	100	7.5	13	380	
220 155	-	-	4	7	9	200	100	7.5	10	380	

### مزایای الکتروپمپهای لجن کش:

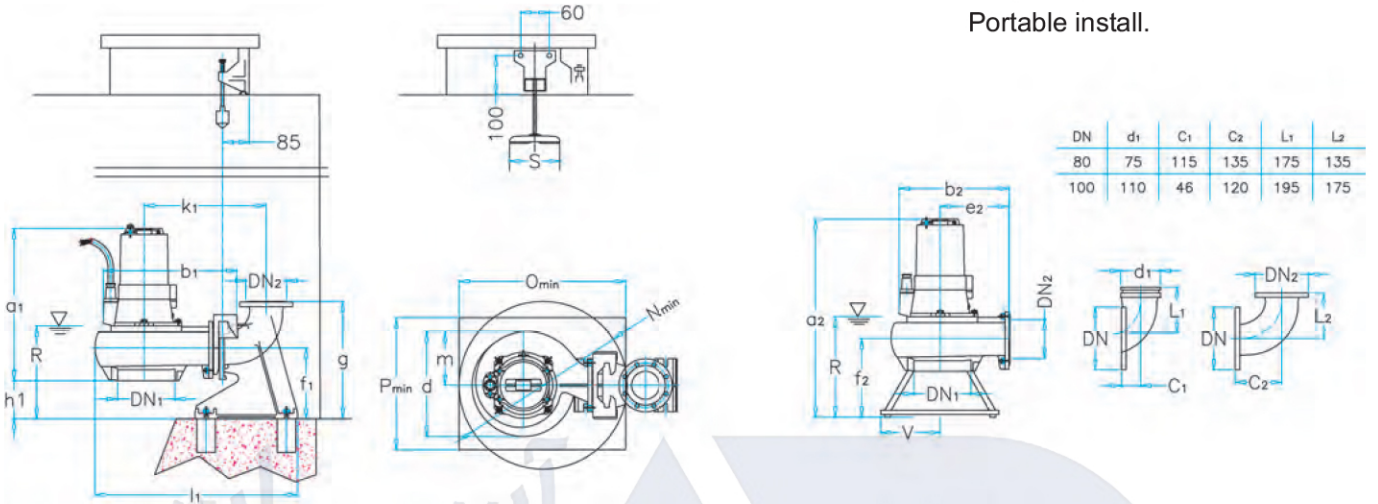
- ۱- امکان نصب سریع ۲- نیاز به فضای کم ۳- نیاز به ایستگاه ساده و کم هزینه ۴- امکان پمپاژ ذرات معلق همراه سیال
- ۵- امکان نصب ثابت (S) و نصب متحرک (P)

### ویژگی های الکتروپمپهای لجن کش:

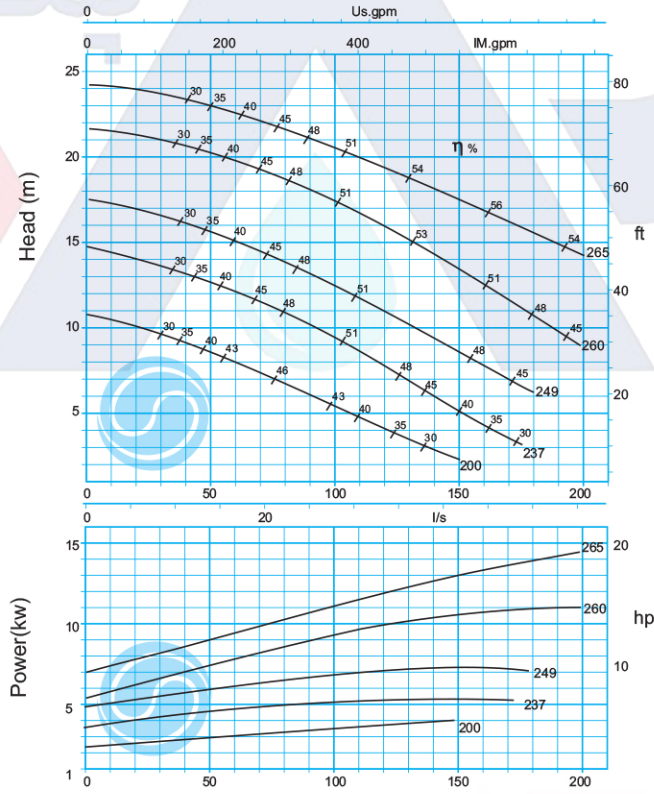
- ۱- دو عدد مکانیکال سیل ۲- کلاس حرارتی عایق F ۳- درجه حفاظت IP68 ۴- مجهز به سنسورهای حفاظتی

نصب ثابت  
Stationary install.

نصب متحرک  
Portable install.



DN 1	DN 2	a1	a1	b1	b2	d	e2	f1	f2	g	h1	k1	l1	m	N	O	P	R	S	T	V	
100-250	100	100	630	755	580	475	388	255	240	255	430	112	705	830	205	610	610	500	365	165	400	200



Flow Rate (m<sup>3</sup>/hr)  
1450 rpm / دور موتور ۱۴۵۰