

KRT K 100-315/154

الکترو پمپ لجن کش ۳۵۰-۱۰۰

SPECIFICATION OF SEWAGE ELECTRO PUMPS:

مشخصات کلی الکتروپمپ لجن کش:

Discharge Dia : 4 " (100 mm)

قطر رانش : ۴ اینچ

Capacity : 50-250 m³/hr

ظرفیت آبدهی : ۵۰-۲۵۰ متر مکعب در ساعت

Head : 15-25 m

ارتفاع : ۱۵-۲۵ متر

Fluid temp : up to 35 °C

درجه حرارت سیال : تا ۳۵ درجه سانتیگراد

Hyd. test press : 6 bar

فشار تست هیدرواستاتیکی : ۶ بار

* Material :

* جنس مواد:

Shaft : Stainless Steel 1.4021

محور : فولاد ضد زنگ

Impeller : Cast iron GG-25

پروانه : چدن GG-25

Pump casing : Cast iron GG-25

محفظه پمپ : چدن GG-25

Mechanical Seal : Silicon carbide

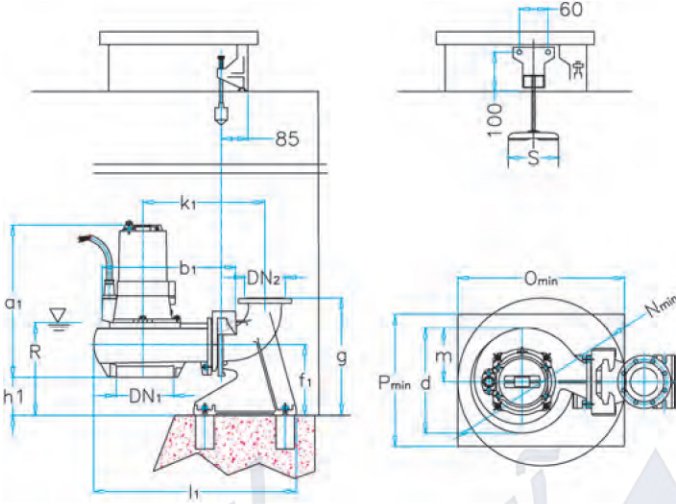
مکانیکال سیل : سیلیکون کارباید

* material are Changeable on request.

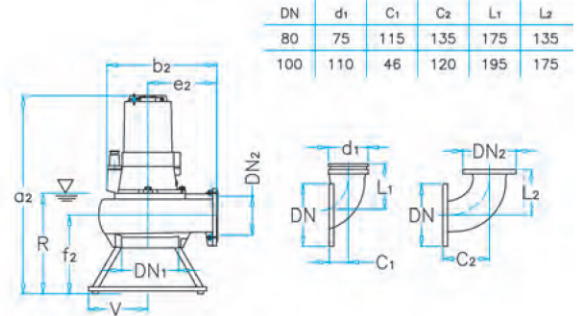
* جنس مواد برحسب تقاضا قابل تغییر است.

وزن (کیلوگرم) Weight (Kg)	دور ۱۴۵۰ (دور در دقیقه) 1450 (RPM)	آبدهی (متر مکعب در ساعت) Capacity (m ³ /h)					قطر پروانه (میلیمتر) Impeller Dia. (mm)	قطر رانش (میلیمتر) Discharge Dia. (mm)	مشخصات الکتروموتور Electromotor Char.		
		250	200	150	100	50			توان KW	آمپر Amp.	ولتاژ Volt
S	P	250	200	150	100	50	(mm)	(mm)	KW	Amp.	Volt
275	210	16.5	18.5	20	22	24	270	100	15	32	380
275	210	-	15	16.5	18.5	20.5	250	100	15	25	380

نصب ثابت
Stationary install.



نصب متحرک
Portable install.



DN	d ₁	C ₁	C ₂	L ₁	L ₂
80	75	115	135	175	135
100	110	46	120	195	175

100-315	DN ₁	DN ₂	a ₁	a ₂	b ₁	b ₂	d	e ₂	f ₁	f ₂	g	h ₁	k ₁	l ₁	m	N	O	P	R	S	T	V
	100	100	710	845	625	520	430	300	240	280	430	96	750	875	225	700	700	550	420	165	550	275

