

## KRT K 150-315/7.5 6

الکترو پمپ لجن کش ۱۵۰-۳۱۵

### SPECIFICATION OF SEWAGE ELECTRO PUMPS:

### مشخصات کلی الکترو پمپ لجن کش:

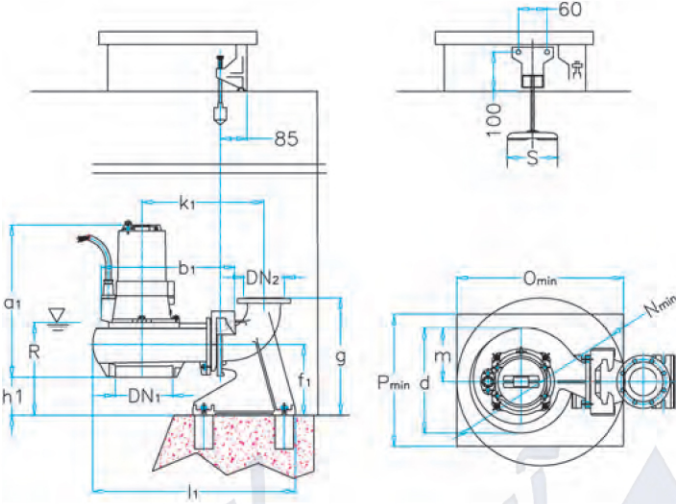
Discharge Dia : 6 " (150 mm)	قطر رانش : ۶ اینچ
Capacity : 80-320 m <sup>3</sup> /hr	ظرفیت آبدهی : ۸۰-۳۲۰ متر مکعب در ساعت
Head : 3-12 m	ارتفاع : ۳-۱۲ متر
Fluid temp : up to 35 °C	درجه حرارت سیال : تا ۳۵ درجه سانتیگراد
Hyd. test press : 6 bar	فشار تست هیدرواستاتیکی : ۶ بار
<b>* Material :</b>	<b>* جنس مواد:</b>
Shaft : Stainless Steel 1.4021	محور : فولاد ضد زنگ
Impeller : Cast iron GG-25	پروانه : چدن GG-25
Pump casing : Cast iron GG-25	محفظه پمپ : چدن GG-25
Mechanical Seal : Silicon carbide	مکانیکال سیل : سیلیکون کارباید

\* material are Changeable on request.

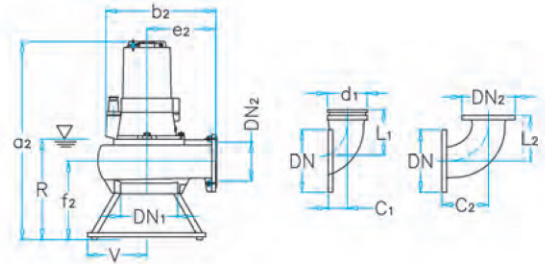
\* جنس مواد برحسب تقاضا قابل تغییر است.

وزن (کیلوگرم)	دور ۹۸۰ (دور در دقیقه)	آبدهی (متر مکعب در ساعت)					قطر پروانه (میلیمتر)	قطر رانش (میلیمتر)	مشخصات الکتروموتور Electromotor Char.			
		Capacity (m <sup>3</sup> /h)							توان	آمپر	ولتاژ	
S	P	980 (RPM)	320	260	200	140	80	Impeller Dia. (mm)	Discharge Dia. (mm)	kw	Amp.	Volt
285	211	ارتفاع (متر)	5	7	8.5	10	11.5	295	150	7.5	13.5	380
285	211	Head (m)	3	4.5	6.5	8	9.5	273	150	7.5	11.5	380
285	211		-	-	3	4.5	6	234	150	7.5	6	380

نصب ثابت  
 Stationary install.



نصب متحرک  
 Portable install.



150-315	DN 1	DN 2	a1	a2	b1	b2	d	e2	f1	f2	g	h1	k1	l1	m	N	O	P	R	S	T	V
	150	150	740	885	755	620	510	370	380	310	630	215	905	1070	290	850	850	650	525	230	550	275

