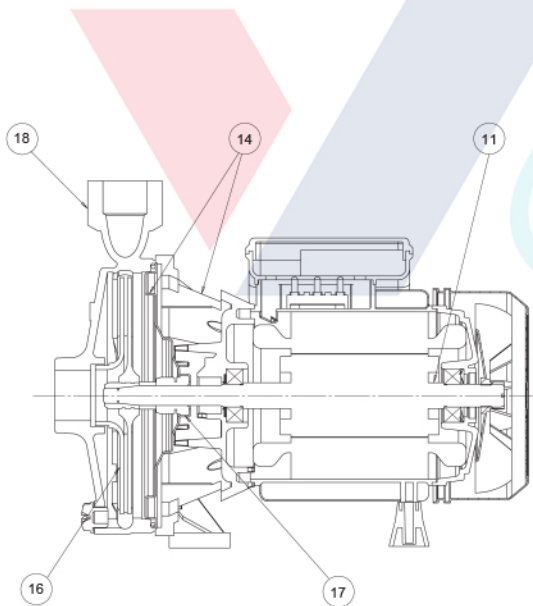


# KX 101

## monogirante



### APPLICATIONS



### NOMENCLATURA PARTI DI RICAMBIO SPARE PARTS LIST NOMENCLATURE PIECES DE RECHANGE NOMENCLATURA REPUESTOS

Albero con rotore – Pump shaft + rotor Arbre + rotor – Eje rotor	11
Supporto mandata – Outlet bracket Support envoyée – Soporte entrega	14
Girante – Impeller Turbine – Impulsor	16
Tenuta meccanica – Mechanical seal Garniture mécanique – Cierre mecánico	17
Corpo pompa – Pump body Corps de pompe – Cuerpo bomba	18

**Marcia a secco a colpi d'ariete**  
**Dry running and water hammer**  
**Fonctionnement a sec et coup de bélier**  
**Funcionamiento en seco y golpe de ariete**

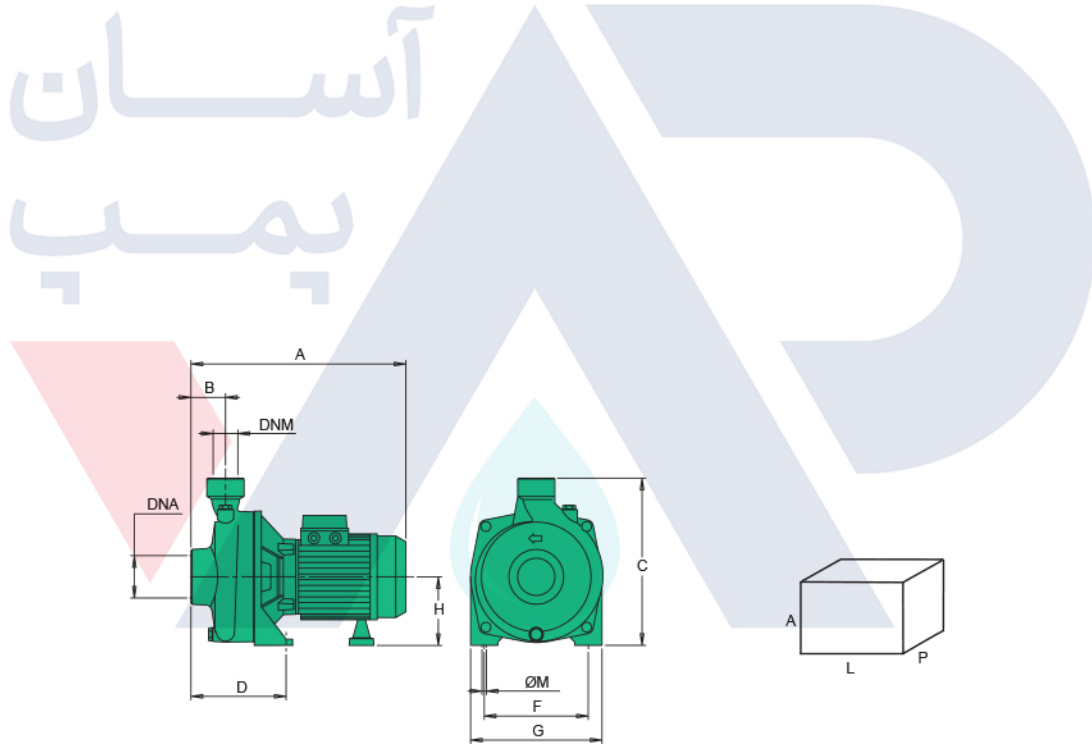
**Girante in acciaio - Steel impeller**  
**Turbine en acier - Rodete de acero**

50 Hz - min<sup>-1</sup> ~ 2900

TIPO TYPE		Potenza nominale Nominal power		Potenza assorbita Input power [W]		Condensatore Capacitor 450 V max	Corrente assorbita Input current [A]			Portata - Capacity																	
a	b	kW	HP	a	b	[μF]	1~ 230 V	3~ 230 V	3~ 400 V	Prevalenza (m C.A.) - Total head (m W.C.)																	
KX 101 M	KX 101T	0,74	1	1110	1130	20	4.4	4.6	2.8	Q [m <sup>3</sup> /h]	0	1,2	1,8	2,4	3,6	4,8	6	7,2	Q [l/1']	0	20	30	40	60	80	100	120
										H	m	34	31,1	30	28,9	26,2	22	14,9	4								
										Efficiency	%	0	17,6	24	29,5	37	38,8	33,8	20,7								
										P2	kW	0,5	0,57	0,61	0,64	0,7	0,74	0,75	0,72								
										NPSH	m		1,9	1,8	2,3	4,5	7,3	9,3	9,4								

a) ~Monofase 230 V

b) ~Trifase 230/400 V



TIPO TYPE	DIMENSIONI [mm] DIMENSIONS [mm]										IMBALLO [mm] PACKING [mm]			PESO WEIGHT [kg]
	A	B	C	D	F	G	Ø	H	DNA	DNM	A	L	P	
KX 101	310	45	237	105	140	180	9	97	1"	1"	280	330	200	13,4