

# Ondina - Basic

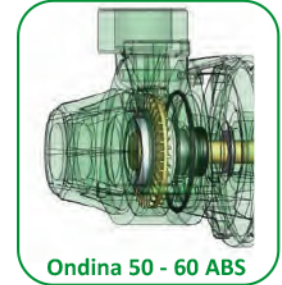
## periferica



Ondina



Basic



### APPLICATIONS

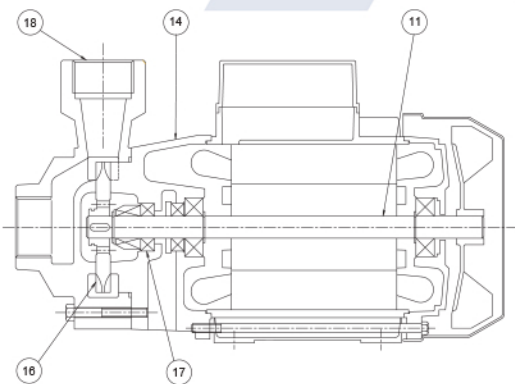


### NOMENCLATURA PARTI DI RICAMBIO

#### SPARE PARTS LIST

### NOMENCLATURE PIECES DE RECHANGE

#### NOMENCLATURA REPUESTOS



Albero con rotore – Pump shaft + rotor Arbre + rotor – Eje rotor	<b>11</b>
Supporto mandata – Outlet bracket Support envoyée – Soporte entrega	<b>14</b>
Girante – Impeller Turbine – Impulsor	<b>16</b>
Tenuta meccanica – Mechanical seal Garniture mécanique – Cierre mecánico	<b>17</b>
Corpo pompa – Pump body Corps de pompe – Cuerpo bomba	<b>18</b>

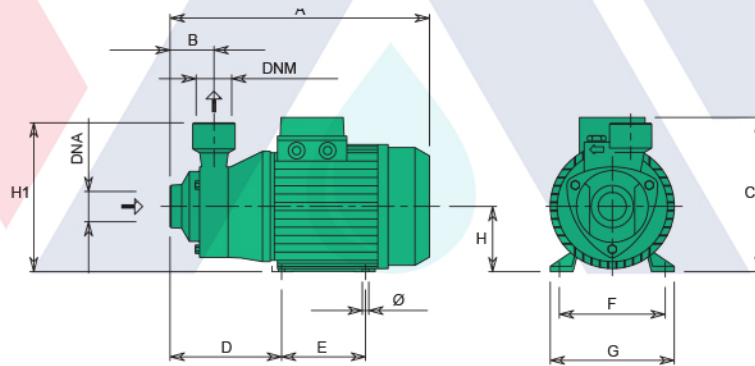
Sistema antibloccaggio "ABS" in acciaio inox AISI 304 brevetto internazionale  
 "ABS" Anti-blocking system in AISI 304 stainless steel international Patent  
 Système antiblocage "ABS" en acier inox AISI 304 brevet international  
 Sistema antibloqueo "ABS" de acero inox AISI 304 patente internacional

### 50 Hz - min<sup>-1</sup> ~ 2900

TIPO TYPE		Potenza nominale Nominal power		Potenza assorbita Input power [W]		Condensatore Capacitor 450 V max	Corrente assorbita Input current [A]			Portata - Capacity																			
a	b	kW	HP	a	b	[μF]	1~ 230 V	3~ 230 V	3~ 400 V	Prevalenza (m C.A.) - Total head (m W.C.)																			
										Q [m <sup>3</sup> /h]	0	0,3	0,6	0,9	1,2	1,5	1,8	2,1	2,4	2,7	3								
										Q [l/1']	0	5	10	15	20	25	30	35	40	45	50								
ONDINA 50 M	ONDINA 50 T	0,37	0,5	560	490	10	2,5	2,1	1	H	m	37,0	33,4	29,4	25,2	20,7	15,8	10,7	5,3										
										Efficiency	%	0	6,3	11,9	14,9	15	14,2	12,9	10,4										
										P1	kW	0,6	0,6	0,5	0,5	0,4	0,4	0,4	0,4										
ONDINA 80 M	ONDINA 80 T	0,59	0,8	1150	1100	14	5,4	3,8	2,2	H	m	57,8	51,8	45,9	40,2	34,7	29,3	24,2	19,2	14,3	9,7	5,2							
										Efficiency	%	0	4,5	8,8	11,8	13,4	14,7	15,5	15,6	14,4	12,1	6,4							
										P1	kW	1,1	1	1	0,9	0,8	0,8	0,7	0,6	0,6	0,5	0,5							
ONDINA 100 M	ONDINA 100 T	0,74	1	1200	1230	20	5,7	4,1	2,4	H	m	66,4	58,8	51,5	44,6	38,1	31,8	25,9	20,3	15,1	10,2	5,6							
										Efficiency	%	0	6	11,1	14,7	16,5	17,8	18,7	18,7	17,1	14,1	10,4							
										P1	kW	1,1	1,1	1	0,9	0,8	0,8	0,7	0,6	0,6	0,5	0,5							

a) ~ Monofase 230 V

b) ~ Trifase 230/400 V



TIPO TYPE	DIMENSIONI [mm] DIMENSIONS [mm]											IMBALLO [mm] PACKING [mm]			PESO WEIGHT [kg]	
	A	B	C	D	E	F	G	Ø	H1	H2	DNA	DNM	A	L		P
ONDINA 50	250	50	165	110	80	100	120	7	63	145	1"	1"	180	280	250	5,9
ONDINA 80	288	50	180	110	90	112	135	7	71	160	1"	1"	190	310	170	9,2
ONDINA 100	288	50	180	110	90	112	135	7	71	160	1"	1"	190	320	160	9,9
BASIC 50	262	45	154	115	80	100	120	7	63	148	1"	1"	180	150	280	5,6