

PA

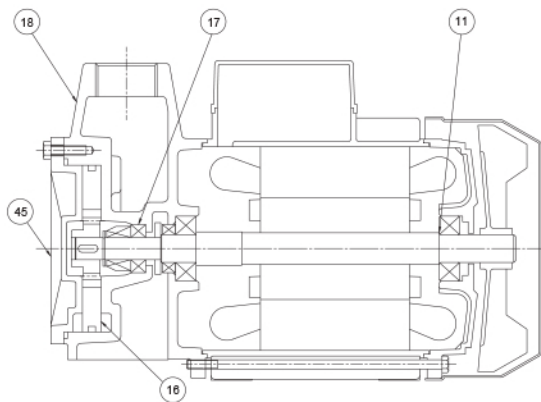
autoadescante



APPLICATIONS



NOMENCLATURA PARTI DI RICAMBIO SPARE PARTS LIST NOMENCLATURE PIECES DE RECHANGE NOMENCLATURA REPUESTOS



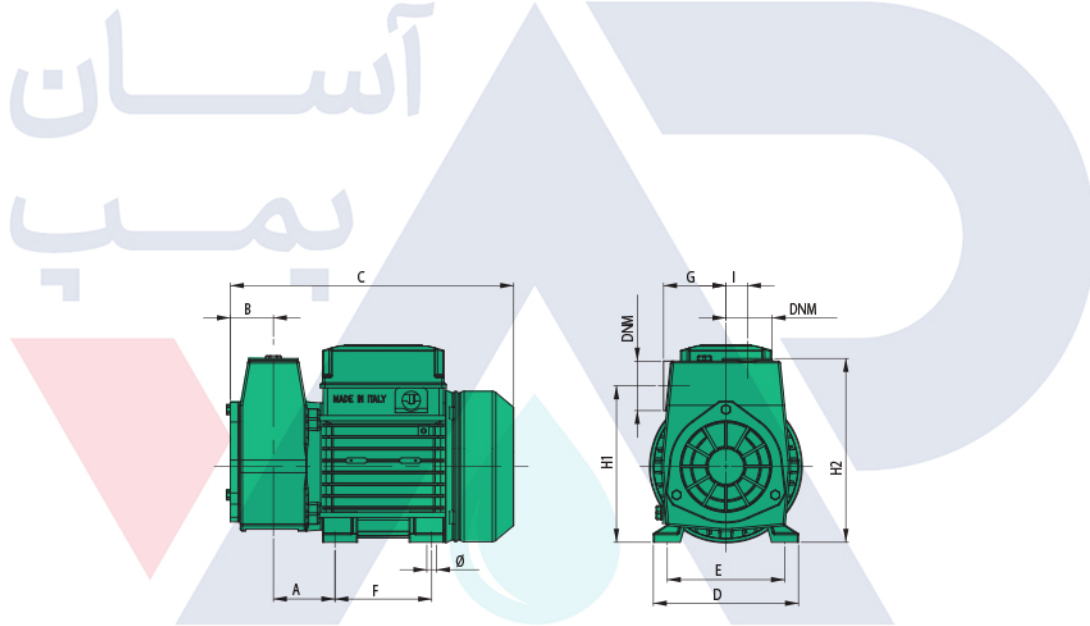
Albero con rotore – Pump shaft + rotor Arbre + rotor – Eje rotor	11
Girante – Impeller Turbine – Impulsor	16
Tenuta meccanica – Mechanical seal Garniture mécanique – Cierre mecánico	17
Corpo pompa – Pump body Corps de pompe – Cuerpo bomba	18
Coperchio corpo – Cover Couvercle corps – Tapa cuerpo	45

50 Hz - min⁻¹ ~ 2900

TIPO TYPE		Potenza nominale Nominal power		Potenza assorbita Input power [W]		Condensatore Capacitor 450 V max	Corrente assorbita Input current [A]			Portata - Capacity								
a	b	kW	HP	a	b	[μF]	1~ 230 V	3~ 230 V	3~ 400 V	Q [m ³ /h]	0	0,6	1,2	1,8	2,1	2,4	2,7	
										Q [l/1']	0	10	20	30	35	40	45	
PA 80 M	PA 80 T	0,59	0,8	980	990	14	4,5	3,2	1,8	Prevalenza (m C.A.) - Total head (m W.C.)								
										H	m	40	35	29	21	16	10	
										Efficiency	%	0	15	25,5	27	25,5	23	
										P1	kW	1	0,9	0,8	0,7	0,7	0,6	
										NPSH	m		1,8	2,1	3,5	4,2	5,5	
PA 100 M	PA 100 T	0,74	1	1160	1100	20	5,4	4,2	2,4	H	m	46	42	35	29	25	21	16
										Efficiency	%	0	15	25,5	27	25,5	23	19,5
										P1	kW	1,3	1,2	1,1	1	0,9	0,9	0,9
										NPSH	m		2	2,1	3,5	4,2	5,5	6,6

a) ~ Monofase 230 V

b) ~ Trifase 230/400 V



TIPO TYPE	DIMENSIONI [mm] DIMENSIONS [mm]													IMBALLO [mm] PACKING [mm]			PESO WEIGHT [kg]
	A	B	C	D	E	F	G	Ø	H1	H2	I	DNA	DNM	A	L	P	
PA 80	57	40,5	263	135	113	90	79	7	146	171	23	1"	1"	310	170	200	11,4
PA 100	57	40,5	263	135	113	90	79	7	146	171	23	1"	1"	310	170	200	11,8