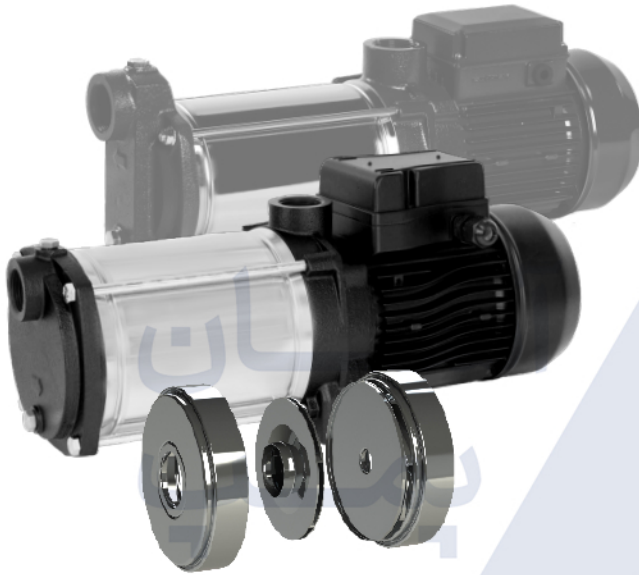
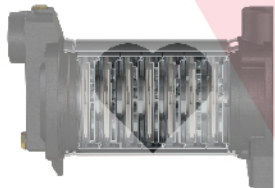


MCX

centrifughe multistadio



APPLICATIONS



Cuore d'acciaio
 Heart of steel
 Cœur d'acier
 Corazón de acero

NOMENCLATURA PARTI DI RICAMBIO SPARE PARTS LIST NOMENCLATURE PIECES DE RECHANGE NOMENCLATURA REPUESTOS

Albero con rotore – Pump shaft + rotor **11**
 Arbore + rotor – Eje rotor

Supporto mandata – Outlet bracket **14**
 Support envoyée – Soporte entrega

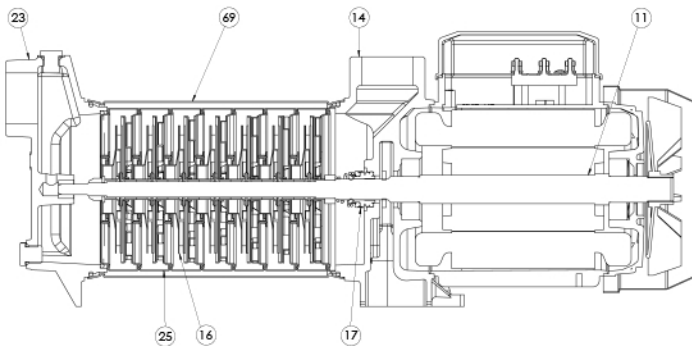
Girante – Impeller **16**
 Turbine – Impulsor

Tenuta meccanica – Mechanical seal **17**
 Garniture mécanique – Cierre mecánico

Corpo flangia aspirante – Suction flange body **23**
 Corp bride aspirant – Cuerpo brida entrega

Diffusore – Diffuser **25**
 Diffuseur – Difusor

Camicia – Cover **69**
 Chemise – Camisa



ELETTROPOMPE CENTRIFUGHE MULTISTADIO AD ASSE ORIZZONTALE

Estremamente silenziose ed affidabili, le elettropompe centrifughe ad asse orizzontale multistadio della serie MCX sono state progettate per pompare liquidi puliti, senza parti abrasive, senza corpi solidi in sospensione, non esplosivi o aggressivi per i materiali della pompa.

- Temperatura max. del liquido fino a 35 °C per uso domestico (CEI EN 60335-2-41) o 90 °C per altri usi e temperatura ambiente fino a 40 °C
- Massima pressione di esercizio 16 bar
- Portate fino a 14 m³/h
- Prevalenze fino a 160 m.

CARATTERISTICHE COSTRUTTIVE

- Flangia aspirazione: Ghisa G20 con trattamento cataforesi
- Supporto mandata: Ghisa G20 con trattamento cataforesi
- Camicia: Acciaio inox AISI 304
- Diffusori: Acciaio inox AISI 304
- Giranti: Acciaio inox AISI 304
- Albero pompa: Acciaio inox AISI 304
- Tenuta meccanica: Carbone - Ceramica

MOTORE

I motori di comando sono del tipo asincrono a gabbia di scoiattolo chiusi, a ventilazione esterna

- Motoprotettore incorporato e condensatore permanentemente inserito per i tipi monofasi
- La protezione del motore nella versione trifase è a cura del cliente e si raccomandano apparecchiature in accordo con le norme vigenti
- Isolamento classe F
- Servizio S1
- Grado di protezione IP 44
- Protezione morsettiera IP 54

ÉLECTROPOMPES CENTRIFUGES MULTICELLULAIRES À AXE HORIZONTAL

Extrêmement silencieuses et fiables, les électropompes centrifuges multicellulaires à axe horizontal de la série MCX ont été conçues pour pomper des liquides propres, sans parties abrasives, sans corps liquides en suspension, non explosifs ou agressifs pour les matériaux de la pompe

- Température max. du liquide jusqu'à 35 °C pour utilisation domestique (CEI EN 60335-2-41) o 90 °C pour d'autres utilisations e température ambiente jusqu'à 40 °C
- Pression de service maximale 16 bar
- Plage d'utilisation jusqu'à 14 m³/h
- Hauteur manométrique jusqu'à 160 m.

CARACTERISTIQUES DE CONSTRUCTION

- Bride d'aspiration: Fonte G20 avec traitement en cataphorèse
- Support refoulement: Fonte G20 avec traitement en cataphorèse
- Chemise: Acier inox AISI 304
- Diffuseurs: Acier inox AISI 304
- Turbine: Acier inox AISI 304
- Arbre de pompe: Acier inox AISI 304
- Garniture mécanique: Carbone - Céramique

MOTEUR

Les moteurs sont asynchrones à cage d'écurieil fermés a à ventilation extérieure.

- Pour les modèles monophasés sont avec protection thermique et condensateur connecté en permanence
- Pour les modèles triphasés, la protection est à la charge de l'utilisateur. A recommandé l'équipement conformément à la réglementation
- Classe d'isolation F
- Service S 1
- Protection IP44
- Protection IP54 dans le terminal

HORIZONTAL CENTRIFUGAL MULTISTAGE ELECTRIC PUMPS

Extremely noiseless and reliable the horizontal centrifugal multistage electric pumps of the series MCX have been designed to pump clean liquids, without abrasives and suspended solids, non-explosive or aggressive for the pump's materials.

- Liquid temperature not higher than 35 °C for domestic use (CEI EN 60335-2-41) or 90 °C for other use, while the ambient temperature must not be higher than 40 °C
- Maximum working pressure is 16 bar
- Flow rate up to 14 m³/h
- Heads up to 160 m.

TECHNICAL FEATURES

- Suction flange: Cast iron G20 with cataphoresis treatment
- Outlet bracket: Cast iron G20 with cataphoresis treatment
- Cover: Stainless steel AISI 304
- Diffusers: Stainless steel AISI 304
- Impellers: Stainless steel AISI 304
- Pump shaft: Stainless steel AISI 304
- Mechanical seal: Carbon - Ceramics

MOTOR

The control motors are asynchronous, squirrel cage-type, closed, with external ventilation.

- Incorporated motor protection and capacitor always on, for single-phase models
- The motor protection for three-phase models must be installed by the customer. Equipment compliant with current standards should be used
- Class of insulation F
- Service S1
- Degree of protection IP 44
- Terminal board protection IP 54

ELECTROBOMBAS CENTRÍFUGAS MULTITETAPA DE EJE HORIZONTAL

Extremadamente silenciosas y fiables, las electrobombas centrifugas multitetapa de eje horizontal de la serie MCX han sido proyectadas para bombear líquidos limpios sin partes abrasivas, sin cuerpos sólidos en suspensión, que no sean explosivos ni agresivos para los materiales de la bomba.

- Temperatura max. del líquido hasta 35 °C para uso doméstico (CEI EN 60335-2-41) o 90 °C para otros usos y temperatura ambiente hasta 40 °C
- Máxima presión de ejercicio 16 bar
- Caudal hasta 14 m³/h
- Alturas hasta 160 m.

CARACTERISTICAS DE CONSTRUCCIÓN

- Brida de aspiración: Fundición gris G20 con tratamiento en cataphoresis
- Suporte de salida: Fundición gris G20 con tratamiento en cataphoresis
- Camisa: Acero Inox AISI 304
- Difusores: Acero Inox AISI 304
- Rodetes: Acero Inox AISI 304
- Eje de la bomba: Acero Inox AISI 304
- Cierre mecánico: Cerámica - Grafito

MOTOR

Los motores de accionamiento son asincrono de jaula de ardilla cerrados, ventilados externamente

- Para los modelos monofásicos, protección térmica y condensador incorporado
- Para los modelos trifásicos se encarga el usuario de la protección del motor y se recomienda un equipo de acuerdo con las normas vigentes
- Aislamiento de Clase F
- Funcionamiento S1
- Protección IP44
- Protección IP54 para el terminal

50 Hz - min⁻¹ ~ 2900

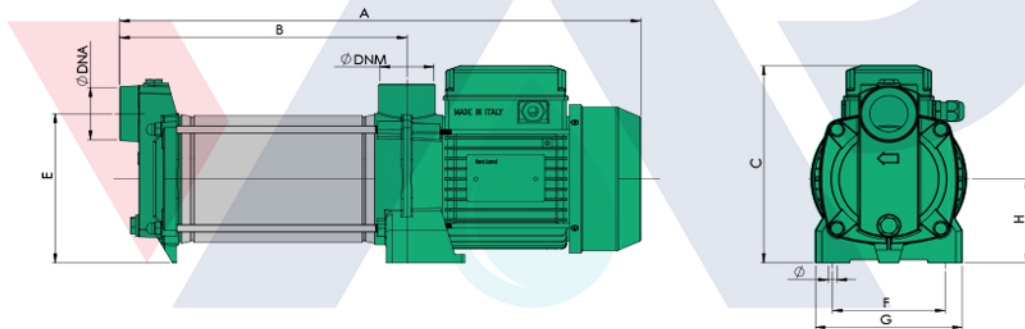
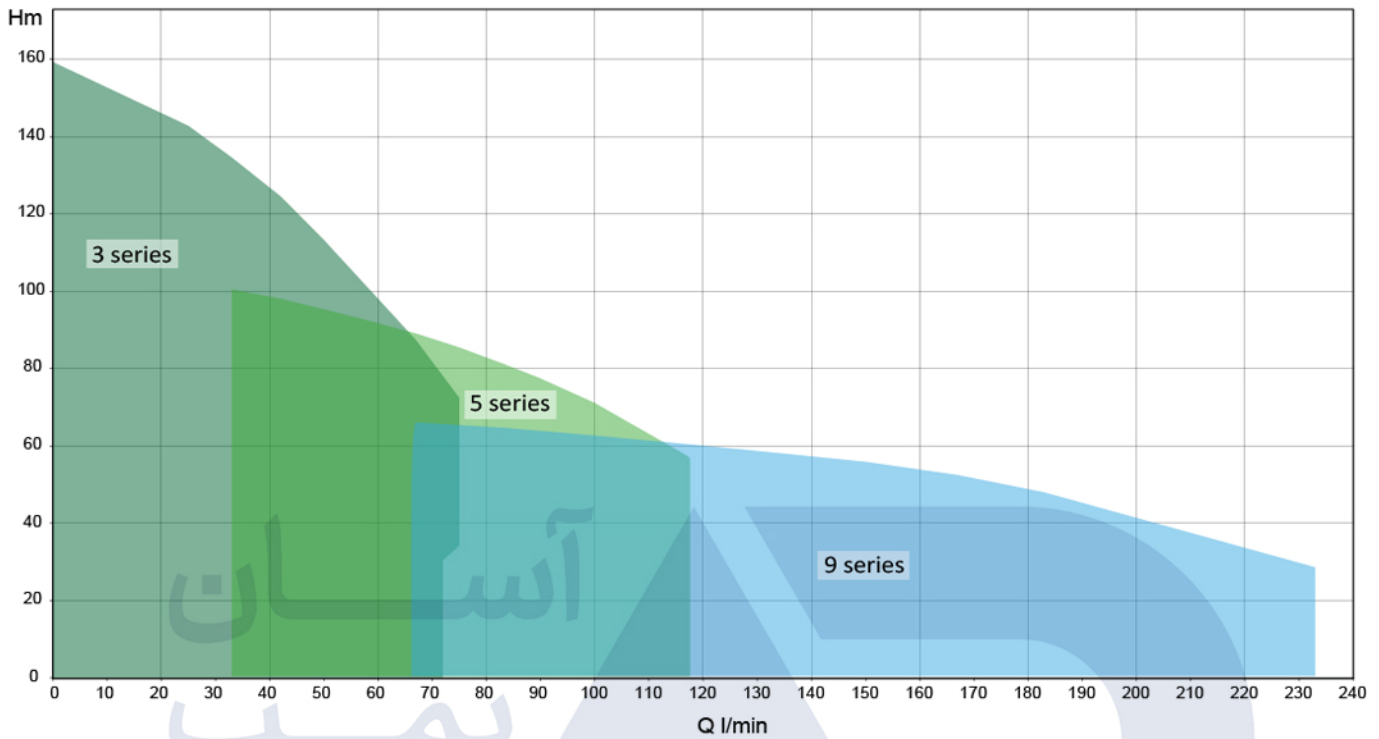
TIPO TYPE		Potenza nominale Nominal power		Potenza assorbita Input power		Condensatore Capacitor 450 V max	Corrente assorbita Input current [A]			Portata - Capacity																					
a	b	Kw	HP	a	b	[μF]	1~ 230 V	3~ 230 V	3~ 400 V	Prevalenza (m C.A.) - Total head (m W.C.)																					
										Q [m ³ /h]	0	1,5	2	3	4	4,5	5	6	7												
										Q [l/1']	0	25	33	50	67	75	83	100	117												
MCX 3-6 M	MCX 3-6 T	0,9	1,2	1130	1170	20	5	3,8	2	H	m	67,6	60,2	56,6	47,3	36,2	29,8														
										Efficiency	%	0	36,6	41,2	45,1	44,4	38,5														
										P2	Kw	0,4	0,7	0,7	0,8	0,9	0,9														
										Npsh	m			1,3	1,5	3	3,8														
MCX 3-7 M	MCX 3-7 T	1,1	1,5	1230	1270	25	7	4,5	2,6	H	m	78,9	70,3	66,1	55,2	42,3	34,8														
										Efficiency	%	0	36,6	41,2	45,1	44,4	38,5														
										P2	Kw	0,5	0,8	0,8	1	1	1,1														
										Npsh	m			1,3	1,5	3	3,8														
MCX 3-8 M	MCX 3-8 T	1,5	2	1400	1450	30	9	6	4	H	m	91	81,7	77	64,9	50,2	41,6														
										Efficiency	%	0,0	36,6	41,2	45,1	44,4	38,5														
										P2	Kw	0,6	0,9	1,0	1,1	1,2	1,2														
										Npsh	m			1,3	1,5	3,0	3,8														
MCX 3-10 M	MCX 3-10 T	1,5	2	1780	1810	36	9,3	6,5	4	H	m	112,7	100,4	94,4	78,9	60,4	49,7														
										Efficiency	%	0	36,6	41,2	45,1	44,4	38,5														
										P2	Kw	0,7	1,1	1,2	1,4	1,5	1,5														
										Npsh	m			1,3	1,5	3	3,8														
MCX 3-12 M	MCX 3-12 T	2,2	3	2130	2170	45	13	7	4	H	m	137,2	123,7	116,8	98,7	76,6	63,6														
										Efficiency	%	0	36,6	41,2	45,1	44,4	38,5														
										P2	Kw	0,8	1,3	1,4	1,7	1,7	1,8														
										Npsh	m			1,3	1,5	3	3,8														
MCX 3-14 M	MCX 3-14 T	2,2	3	2500	2530	45	13,5	7,5	4	H	m	159,3	142,8	134,6	113,3	87,4	72,4														
										Efficiency	%	0	36,6	41,2	45,1	44,4	38,5														
										P2	Kw	1	1,5	1,7	2	2	2,1														
										Npsh	m			1,3	1,5	3	3,8														
MCX 5-5 M	MCX 5-5 T	1,1	1,5	1295	1325	30	6,6	6	4	H	m	56,3	54,2	52,1	49,2	45,8	43,8	41,6	36,1	28,8											
										Efficiency	%	0	31,5	33,7	47,5	53,9	55,4	55,9	55,3	52,9											
										P2	Kw	0,4	0,6	0,7	0,8	1,0	1,0	1,0	1,1	1,1											
										Npsh	m			1	1,1	1,2	1,1	1,3	1,8	4											
MCX 5-6 M	MCX 5-6 T	1,5	2	1470	1500	36	6,6	6	4	H	m	68	65,5	63	59,6	55,5	53,1	50,5	43,9	35,1											
										Efficiency	%	0	31,5	33,7	47,5	53,9	55,4	55,9	55,3	52,9											
										P2	Kw	0,5	0,8	0,8	0,9	1,1	1,2	1,2	1,3	1,3											
										Npsh	m			1	1,1	1,2	1,1	1,3	1,8	4											
MCX 5-7 M	MCX 5-7 T	1,5	2	1820	1860	36	9	6,5	4	H	m	79,3	76,4	73,5	69,5	64,7	62	58,9	51,2	41											
										Efficiency	%	0	31,5	33,7	47,5	53,9	55,4	55,9	55,3	52,9											
										P2	Kw	0,6	0,9	1	1,1	1,3	1,4	1,4	1,5	1,5											
										Npsh	m			1	1,1	1,2	1,1	1,3	1,8	4											
MCX 5-8 M	MCX 5-8 T	2,2	3	2010	2040	45	9,4	7,2	4	H	m	92	66,5	86,1	82	76,9	73,9	70,4	61,8	50,5											
										Efficiency	%	0	31,5	33,7	47,5	53,9	55,4	55,9	55,3	52,9											
										P2	Kw	0,6	1	1,1	1,3	1,5	1,6	1,6	1,7	1,8											
										Npsh	m			1	1,1	1,2	1,1	1,3	1,8	4											
MCX 5-10 M	MCX 5-10 T	2,2	3	2370	2400	45	13,3	7,7	5	H	m	114,1	110,2	106,3	100,8	94,2	90,4	86	75,2	60,8											
										Efficiency	%	0	31,5	33,7	47,5	53,9	55,4	55,9	55,3	52,9											
										P2	Kw	0,8	1,3	1,4	1,6	1,9	2	2,1	2,2	2,2											
										Npsh	m			1	1,1	1,2	1,1	1,3	1,8	4											
MCX 9-5 M	MCX 9-5 T	2,2	3	2100	2180	45	12,8	7,9	4,7	H	m	59,6	53,9	53,3	52,3	50,4	48,6	46,6	43,8	40	23,8										
										Efficiency	%	0	52	54	55,4	58,3	60	61,8	62,1	61,4	48,5										
										P2	Kw	0,6	1,3	1,4	1,5	1,6	1,7	1,8	1,8	1,8	1,8										
										Npsh	m			0,9	1	1,1	1,2	1,3	1,5	1,8	3,8										
MCX 9-6 M	MCX 9-6 T	2,2	3	2520	2620	45	13,6	8,2	5	H	m	71,5	64,7	63,9	62,7	60,5	58,3	55,9	52,5	48	28,6										
										Efficiency	%	0	52	54	55,4	58,3	60	61,8	62,1	61,4	48,5										
										P2	Kw	0,8	1,6	1,7	1,8	1,9	2	2,1	2,2	2,2	2,2										
										Npsh	m			0,9	1	1,1	1,2	1,3	1,5	1,8	3,8										

a) ~Monofase 230 V

b) ~Trifase 230/400 V

تلفن: ۰۲۱ ۸۸۸ ۴۲ ۱۰۴ - ۰۲۱ ۸۸۸ ۴۶ ۲۹۱
تلفن همراه: ۰۹۱۲ ۰۹ ۴۷۹ ۰۹

آدرس: تهران - خیابان طالقانی - خیابان ملک الشعراء بهار - پاساژ بک - طبقه شش - واحد چهار



TIPO TYPE	DIMENSIONI [mm] DIMENSIONS [mm]								IMBALLO [mm] PACKING [mm]			PESO WEIGHT [kg]		
	A	B	C	E	F	G	H	Ø	Ø DNA	Ø DNM	A		L	P
MCX 3-6	488	264	205	125	90	145	90	9	1" 1/4 G	1"	275	245	610	21,5
MCX 3-7	508	288	205	125	90	145	90	9	1" 1/4 G	1"	275	245	610	25
MCX 3-8	554	315	210	160	115	150	90	9	1" 1/4 G	1" 1/4 G	275	245	610	25,5
MCX 3-10	601,5	362,5	210	160	115	150	90	9	1" 1/4 G	1" 1/4 G	275	245	700	26,5
MCX 3-12	659	410	210	160	115	150	90	9	1" 1/4 G	1" 1/4 G	275	245	700	29,5
MCX 3-14	707	458	210	160	115	150	90	9	1" 1/4 G	1" 1/4 G	370	220	920	31,5
MCX 5-5	460	240	205	125	90	145	90	9	1" 1/4 G	1"	275	245	610	24
MCX 5-6	517	268	210	160	115	150	90	9	1" 1/4 G	1" 1/4 G	275	245	610	24
MCX 5-7	540	291	210	160	115	150	90	9	1" 1/4 G	1" 1/4 G	275	245	610	25
MCX 5-8	564	315	210	160	115	150	90	9	1" 1/4 G	1" 1/4 G	275	245	610	25,5
MCX 5-10	601,5	362,5	210	160	115	150	90	9	1" 1/4 G	1" 1/4 G	275	245	700	27,5
MCX 9-5	551,5	302,5	210	160	115	150	90	9	1" 1/4 G	1" 1/4 G	275	245	610	24,5
MCX 9-6	551,5	302,5	210	160	115	150	90	9	1" 1/4 G	1" 1/4 G	275	245	610	25,5