

# MCXV

## multistadio ad asse verticale

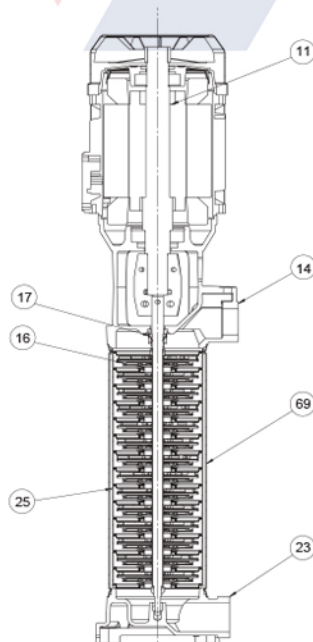


### APPLICATIONS



Cuore d'acciaio  
 Heart of steel  
 Cœur d'acier  
 Corazón de acero

### NOMENCLATURA PARTI DI RICAMBIO SPARE PARTS LIST NOMENCLATURE PIECES DE RECHANGE NOMENCLATURA REPUESTOS



Albero con rotore – Pump shaft + rotor Arbre + rotor – Eje rotor	<b>11</b>
Supporto mandata – Outlet braket Support envoyée – Soporte entrega	<b>14</b>
Giranti – Impellers Turbines – Impulsores	<b>16</b>
Tenuta meccanica – Mechanical seal Garniture mécanique – Cierre mecánico	<b>17</b>
Corpo flangia aspirante – Suction flange body Corps bride aspirant – Cuerpo brida entrega	<b>23</b>
Diffusore - Diffuser Diffuseur - Difusor	<b>25</b>
Camicia - Cover Chemise - Camisa	<b>69</b>

50 Hz - min<sup>-1</sup> ~ 2900

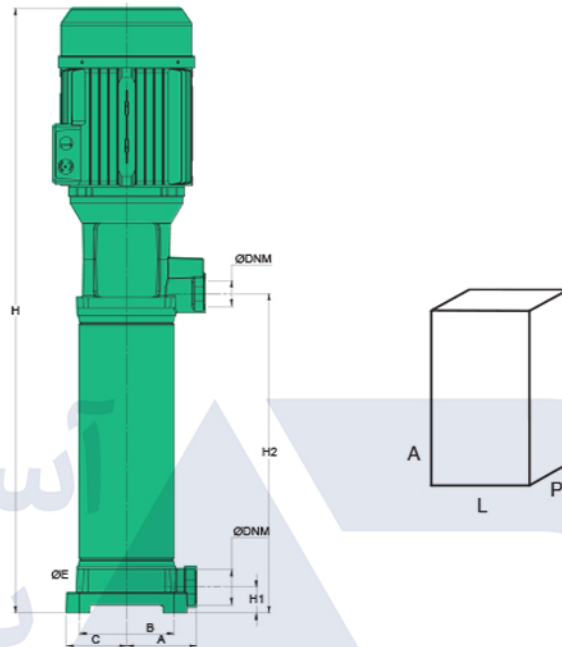
TIPO TYPE		Potenza nominale Nominal power		Potenza assorbita Input power [W]		Condensatore Capacitor 450 V max	Corrente assorbita Input current [A]			Portata - Capacity												
a	b	kW	HP	a	b	[mF]	1~ 230 V	3~ 230 V	3~ 400 V	Q [m <sup>3</sup> /h]	0	2	2,5	3	3,5	4	4,5	5	5,4	6	7	
										Q [l/1']	0	33	42	50	58	67	75	83	90	100	117	
										Prevalenza (m C.A.) - Total head (m W.C.)												
MCXV 3-7 M	MCXV 3-7 T	1,1	1,5	1230	1270	36	6,5	5,3	3	H	m	78,6	65,6	60,5	54,8	48,6	41,8	34,3				
										Efficiency	%	0	41,2	43,5	45,1	44,9	44,4	38,5				
										P2	kW	0,5	0,8	0,9	1,0	1,0	1,0	1,1				
										NPSH	m		1,3	1,2	1,5	1,9	3	3,8				
MCXV 3-8 M	MCXV 3-8 T	1,5	2	1400	1450	36	9	6	4	H	m	91	77	71,4	64,9	57,9	50,2	41,6				
										Efficiency	%	0	41,2	43,5	45,1	44,9	44,4	38,5				
										P2	kW	0,6	1,0	1,0	1,1	1,2	1,2	1,2				
										NPSH	m		1,3	1,2	1,5	1,9	3	3,8				
MCXV 3-10 M	MCXV 3-10 T	1,5	2	1780	1810	36	9,3	6,5	4	H	m	112,7	94,4	87,1	78,9	70,1	60,4	49,7				
										Efficiency	%	0	41,2	43,5	45,1	44,9	44,4	38,5				
										P2	kW	0,7	1,2	1,3	1,4	1,4	1,5	1,5				
										NPSH	m		1,3	1,2	1,5	1,9	3	3,8				
MCXV 3-12 M	MCXV 3-12 T	2,2	3	2130	2170	45	13	7	4	H	m	137,2	116,8	108,3	98,7	88,3	76,6	63,6				
										Efficiency	%	0	41,2	43,5	45,1	44,9	44,4	38,5				
										P2	kW	0,8	1,4	1,6	1,7	1,7	1,7	1,8				
										NPSH	m		1,3	1,2	1,5	1,9	3	3,8				
MCXV 3-14 M	MCXV 3-14 T	2,2	3	2500	2530	45	13,5	7,5	4	H	m	159,3	134,6	124,6	113,3	101,1	87,4	72,4				
										Efficiency	%	0	41,2	43,5	45,1	44,9	44,4	38,5				
										P2	kW	1,0	1,7	1,8	2,0	2,0	2,0	2,1				
										NPSH	m		1,3	1,2	1,5	1,9	3	3,8				
MCXV 5-5 M	MCXV 5-5 T	1,1	1,5	1470	1500	36	6,6	6	4	H	m	56,3	52,1	50,7	49,2	47,6	45,8	43,8	41,6	39,4	36,1	28,8
										Efficiency	%	0	33,7	45,1	47,5	52,3	53,9	55,4	55,9	56,2	55,3	52,9
										P2	kW	0,4	0,7	0,7	0,8	0,9	1,0	1,0	1,0	1,1	1,1	1,1
										NPSH	m		1	1,1	1,1	1,1	1,2	1,1	1,3	1,4	1,8	4
MCXV 5-7 M	MCXV 5-7 T	1,5	2	1820	1860	36	9	6,5	4	H	m	79,3	73,5	71,6	69,5	67,3	64,7	62	58,9	55,9	51,2	41
										Efficiency	%	0	33,7	45,1	47,5	52,3	53,9	55,4	55,9	56,2	55,3	52,9
										P2	kW	0,6	1,0	1,0	1,1	1,3	1,3	1,4	1,4	1,5	1,5	1,5
										NPSH	m		1	1,1	1,1	1,1	1,2	1,1	1,3	1,4	1,8	4
MCXV 5-8 M	MCXV 5-8 T	2,2	3	2010	2040	45	9,4	7,2	4	H	m	92	86,1	84,1	82	79,6	76,9	73,9	70,4	67,2	61,8	50,5
										Efficiency	%	0	33,7	45,1	47,5	52,3	53,9	55,4	55,9	56,2	55,3	52,9
										P2	kW	0,6	1,1	1,1	1,3	1,5	1,5	1,6	1,6	1,7	1,7	1,8
										NPSH	m		1	1,1	1,1	1,1	1,2	1,1	1,3	1,4	1,8	4
MCXV 5-10 M	MCXV 5-10 T	2,2	3	2370	2400	45	13,3	7,7	5	H	m	114,1	106,3	103,7	100,8	97,8	94,2	90,4	86	81,9	75,2	60,8
										Efficiency	%	0	33,7	45,1	47,5	52,3	53,9	55,4	55,9	56,2	55,3	52,9
										P2	kW	0,8	1,4	1,4	1,6	1,8	1,9	2,0	2,1	2,1	2,2	2,2
										NPSH	m		1	1,1	1,1	1,1	1,2	1,1	1,3	1,4	1,8	4
-	MCXV 5-12 T	3	4	-	2760	-	-	9,4	6	H	m	137,6	128,4	125,4	122,1	118,5	114,3	109,7	104,4	99,6	91,6	74,5
										Efficiency	%	0	33,7	45,1	47,5	52,3	53,9	55,4	55,9	56,2	55,3	52,9
										P2	kW	1,0	1,6	1,7	1,9	2,2	2,3	2,4	2,5	2,5	2,6	2,6
										NPSH	m		1	1,1	1,1	1,1	1,2	1,1	1,3	1,4	1,8	4
-	MCXV 5-14 T	3	4	-	3120	-	-	10,7	6	H	m	159,7	148,4	144,7	140,7	136,4	131,4	126	119,8	114	104,6	84,5
										Efficiency	%	0	33,7	45,1	47,5	52,3	53,9	55,4	55,9	56,2	55,3	52,9
										P2	kW	1,1	1,9	2,0	2,2	2,6	2,7	2,8	2,9	3,0	3,0	3,1
										NPSH	m		1	1,1	1,1	1,1	1,2	1,1	1,3	1,4	1,8	4

a) ~Monofase 230 V

b) ~Trifase 230/400 V

تلفن: ۰۲۱ ۸۸۸ ۴۲ ۱۰۴ - ۰۲۱ ۸۸۸ ۴۶ ۲۹۱  
تلفن همراه: ۰۹ ۴۷۹ ۰۹ ۹۱۲

آدرس: تهران - خیابان طالقانی - خیابان ملک الشعراء بهار - پاساژ بک - طبقه شش - واحد چهار



50 Hz - min<sup>-1</sup> ~ 2900

TIPO TYPE	DIMENSIONI [mm] DIMENSIONS [mm]									IMBALLO [mm] PACKING [mm]			PESO WEIGHT [kg]
	A	B	C	ØE	H	H1	H2	DNA	DNM	A	L	P	
MCXV 3-7	100	135	86	10	539	38	300	1" 1/2	1" 1/4	610	245	275	26,5
MCXV 3-8	100	135	86	10	563	38	324	1" 1/2	1" 1/4	610	245	275	27
MCXV 3-10	100	135	86	10	611	38	372	1" 1/2	1" 1/4	700	245	275	28
MCXV 3-12	100	135	86	10	669	38	420	1" 1/2	1" 1/4	700	245	275	31
MCXV 3-14	100	135	86	10	717	38	468	1" 1/2	1" 1/4	920	220	320	33
MCXV 5-5	100	135	86	10	515	38	276	1" 1/2	1" 1/4	610	245	275	25,5
MCXV 5-7	100	135	86	10	539	38	300	1" 1/2	1" 1/4	610	245	275	26,5
MCXV 5-8	100	135	86	10	573	38	324	1" 1/2	1" 1/4	610	245	275	27
MCXV 5-10	100	135	86	10	621	38	372	1" 1/2	1" 1/4	700	245	275	29
MCXV 5-12 T	100	135	86	10	838	38	421	1" 1/2	1" 1/4	920	220	320	34
MCXV 5-14 T	100	135	86	10	886	38	469	1" 1/2	1" 1/4	920	220	320	36
MCXV 9-6	100	135	86	10	561	38	312	1" 1/2	1" 1/4	610	245	275	27
MCXV 9-7 T	100	135	86	10	761	38	344	1" 1/2	1" 1/4	920	220	320	36,5
MCXV 9-8 T	100	135	86	10	791	38	374	1" 1/2	1" 1/4	920	220	320	38,5