

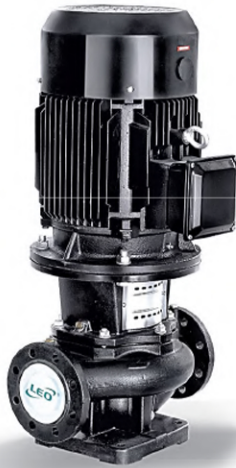
## سری LPP

### کاربرد :

- سیستم های شستشو و نظافت، تغذیه دیگ بخار
- استفاده در سیستم های آتشنشانی و اطفای حریق
- گردش آب گرم و سرد در سیستم تهویه
- گردش آب در برج های خنک کننده
- افزایش فشار آب در لوله های اصلی
- برای پمپ کردن آب تمیز و سیال غیرخورنده

### مشخصات پمپ :

- هد تا ۸۵ متر
- آبدهی تا ۷۶۰ متر مکعب در ساعت
- محدوده توان : ۰.۳۷ - ۱۳۲ کیلووات
- دمای مایع :  $+۹۰^{\circ}\text{C}$  -  $0^{\circ}\text{C}$
- حداکثر فشار عملیاتی: ۱۶ بار
- ارتفاع تا ۱۰۰۰ متر



### کد شناسایی :

**LPP 80-36-15/2**

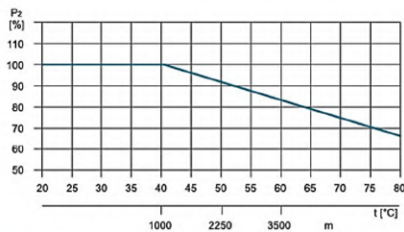


### مشخصات موتور :

- بیرینگ ها ساخت کمپانی C & U
- سیم پیچ الکتروموتور از جنس مس
- موتور IE 2 (موتور IE 3 در صورت درخواست)
- کلاس حفاظتی موتور IP55
- حداکثر دمای محیط تا ۴۰ درجه سانتی گراد

### دمای محیط :

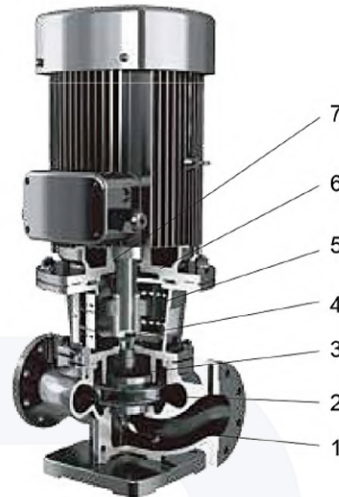
حداکثر دمای محیط:  $+۴۰$  درجه سانتی گراد است. دمای محیط بالای ۴۰ درجه سانتیگراد یا نصب در ارتفاع بیش از ۱۰۰۰ متر از سطح دریا نیاز به استفاده از یک موتور بزرگ دارد. به دلیل چگالی هوا کم و اثرات خنک کنندگی ضعیف، توان خروجی موتور P2 کاهش می یابد. به عنوان مثال، هنگامی که پمپ در ارتفاع بیش از ۲۵۰۰ متر از سطح دریا نصب شود، P2 به ۸۸٪ کاهش می یابد. هنگامی که دمای محیط ۷۰ درجه سانتیگراد است، P2 به ۷۸٪ کاهش می یابد.



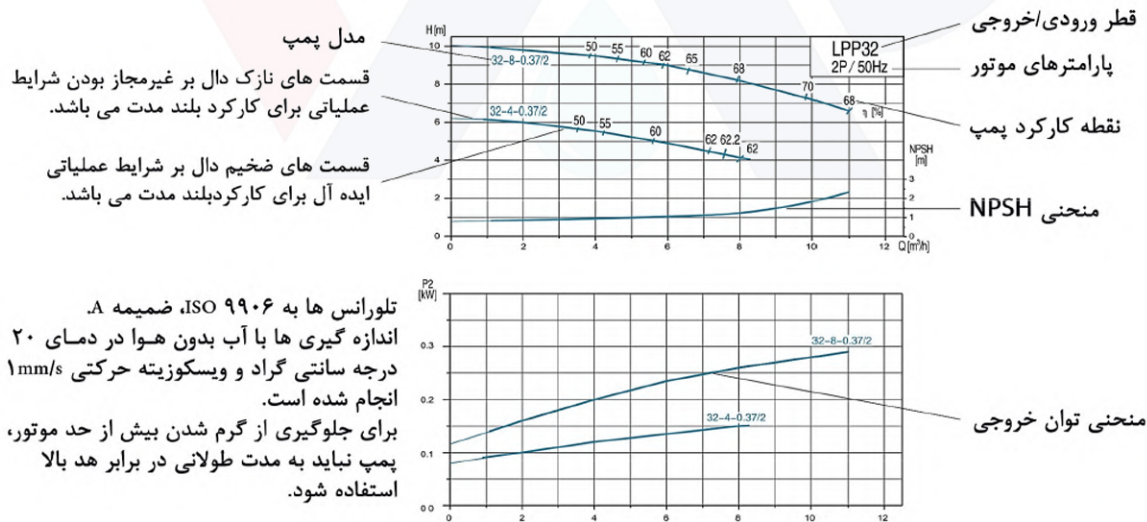
فلنج ۱۶ DN  
 فلنج ۱۸ DN برای پمپ هایی با قطر ورودی / خروجی  
 بیش از ۲۰۰ میلی متر

## مشخصات اجزاء

ردیف	نوع	جنس
۱	بدنه پمپ	چدن ضدزنگ
۲	پروانه	چدن ضدزنگ
۳	سیل مکانیکی	کربن/اسیلیکون کاربید
۴	شفت پمپ	استیل استنلس ۳۰۴
۵	حلقه گیره	استیل
۶	بیس موتور	چدن ضدزنگ
۷	موتور	-



## راهنمای منحنی هیدرولیکی :



## داده های تکنیکال

Model	Power P2 (kW)	Rated Speed n (r/min)	Rated Flow Q (m <sup>3</sup> /h)	Rated Head (m)	Max. Flow Q (m <sup>3</sup> /h)	.....	NPSH <sub>c</sub> (m)
LPP32-8-0.37/2	0.37	2900	8.5	8	11	10	2
LPP32-4-0.37/2	0.37	2900	7.5	4	8.5	6	2
LPP32-31/3/2	3	2900	20	31	24	37	2
LPP32-26-2.2//2	2.2	2900	18	26	21	32	2
LPP32-21-1.5/2	1.5	2900	14	21	18.5	26	2
LPP32-16-1.1/2	1.1	2900	12	16	16	20	2
LPP40-20.5-1.5/2	1.5	2900	12	20.5	20	25	2
LPP40-17.5-1.1/2	1.1	2900	12	17.5	18	21	2
LPP40-13-0.75/2	0.75	2900	10	13	15.5	16.5	2
LPP40-31-4/2	4	2900	26	31	38	35	2
LPP40-24.5-3/2	3	2900	24	24.5	36	28	2
LPP40-20.5-2.2/2	2.2	2900	23	20.5	34	25	2
LPP50-24-3/2	3	2900	30	24	36	29	2
LPP50-21-2.2/2	2.2	2900	24	21	35	25	2
LPP50-16-1.5/2	1.5	2900	22	16	32	19	2
LPP50-12-1.1/2	1.1	2900	20	12	26	15	2
LPP50-34-5.5/2	5.5	2900	35	34	50	42	2
LPP50-28-4/2	4	2900	30	28	43	33	2
LPP65-35-7.5/2	7.5	2900	55	35	70	39	2.5
LPP65-28-5.5/2	5.5	2900	50	28	70	30	2.5
LPP65-21-4/2	4	2900	45	21	65	24	2.5
LPP65-17-3/2	3	2900	40	17	56	20	2.5
LPP65-14-2.2/2	2.2	2900	35	14	50	17	2
LPP65-56-18.5/2	18.5	2950	70	56	86	61	3
LPP65-49-15/2	15	2950	65	49	80	53	3
LPP65-40-11/2	11	2950	56	40	80	43	2.5
LPP80-20-5.5/2	5.5	2900	70	20	90	25	3.5
LPP80-17-4.0/2	4	2900	64	17	79	21	3.2
LPP80-14-3/2	3	2900	55	14	75	17	3
LPP80-10.5-2.2/2	2.2	2900	52	10.5	70	14	3
LPP80-8.5-1.5/2	1.5	2900	45	8.5	65	10.5	3
LPP80-35-15/2	15	2950	110	35	130	42	4.5
LPP80-28-11/2	11	2950	100	28	125	35	4.5
LPP80-21.5-7.5/2	7.5	2950	90	21.5	115	28	4
LPP80-80-22/2	22	2950	50	80	70	86	2.8
LPP80-70-18.5/2	18.5	2950	45	70	65	75	2.8
LPP80-60-15/2	15	2950	40	60	60	63	2.8
LPP100-32-22/2	22	2950	170	32	190	43	6.5

## داده های تکنیکال

Model	Power P2 (kW)	Rated Speed n (r/min)	Rated Flow Q (m <sup>3</sup> /h)	Rated Head (m)	Max. Flow Q (m <sup>3</sup> /h)	..... .....	NPSH <sub>c</sub> (m)
LPP100-30-18.5/2	18.5	2950	160	30	179	38	6.5
LPP100-24-15/2	15	2950	150	24	180	31	6
LPP100-20-11/2	11	2950	135	20	175	28	6.5
LPP100-80-37/2	37	2950	100	80	130	86	3.5
LPP100-70-30/2	30	2950	90	70	120	76	3.5
LPP100-60-22/2	22	2950	80	60	96	64	3.5
LPP100-50-22/2	22	2950	100	50	140	56	3.5
LPP100-44-18.5/2	18.5	2950	90	44	140	47	3.5
LPP100-38-15/2	15	2950	85	38	130	43	3.5
LPP125-50-30/2	30	2950	160	50	190	58	5.5
LPP125-44-30/2	30	2950	150	44	190	52	5.5
LPP125-37.5-22/2	22	2950	135	37.5	180	45	5.5
LPP80-28-11/4	11	1480	90	28	120	31	2
LPP80-22-7.5/4	7.5	1480	80	22	100	24	2
LPP80-19-5.5/4	5.5	1480	68	19	80	21.5	2
LPP100-32-22/4	22	1480	170	32	213	36	2
LPP100-30-18.5/4	18.5	1480	160	30	208	33	2
LPP100-25-15/4	15	1480	155	25	186	28	2
LPP100-21-11/4	11	1480	130	21	170	23	2
LPP100-16-7.5/4	7.5	1480	115	16	140	19	2
LPP125-35-30/4	30	1480	200	35	279	40	2.5
LPP125-31-22/4	22	1480	170	31	260	34	2
LPP125-28-18.5/4	18.5	1480	155	28	249	30	2
LPP125-24-15/4	15	1480	140	24	230	27	2
LPP125-19-11/4	11	1480	125	19	209	22	2
LPP150-33-37/4	37	1480	300	33	390	37	3.5
LPP150-29-30/4	30	1480	280	29	360	32	3.5
LPP150-24.5-22/4	22	1480	250	24.5	300	28	3
LPP150-21.5-18.5/4	18.5	1480	230	21.5	290	23	3
LPP200-34-75/4	75	1480	600	34	659	41	5.5
LPP200-28-55/4	55	1480	560	28	656	32	5.5
LPP200-22.5-45/4	45	1480	521	22.5	662	27	5.25
LPP200-55-75/4	75	1480	300	55	420	61	5.5
LPP200-44-55/4	55	1480	280	44	360	50	5.5
LPP200-38-45/4	45	1480	262	38	340	45	5.5
LPP200-32-37/4	37	1480	245	32	320	38	5.5
LPP250-50-110/4	110	1480	550	50	715	58	4.7
LPP250-44-90/4	90	1480	500	44	650	50	4.7
LPP250-37-75/4	75	1480	460	37	645	44	4.7