

سری XST

کاربرد :

- مصارف صنعتی
- سیستم های آبیاری در کشاورزی
- آبرسانی در ساختمان های تجاری و اداری
- سیستم های آتشنشانی و اطفاء حریق



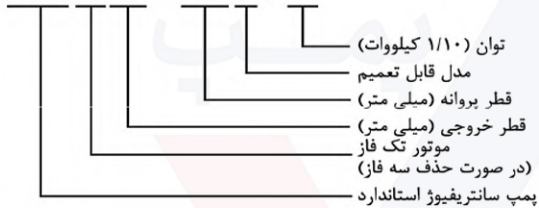
0.75kw~7.5kw

مشخصات پمپ :

- آبدهی : حداکثر ۲۲۰ متر مکعب در ساعت
- هد : تا ۹۵ متر
- دمای مایع : ۱۰- تا ۸۵ درجه سانتیگراد
- حداکثر فشار کاری : ۱۲ بار (PN۱۲)
- پروانه : AISI ۳۰۴ / HT۲۰۰
- سیل مکانیکی مطابق با استاندارد DIN ۲۴۹۶۰
- روغن کاری شده توسط مایع چرخشی داخلی
- فلنج معکوس در صورت درخواست

کد شناسایی :

XST m 32 - 125 K / 11



مشخصات موتور :

- ساخت و ساز بسته، تهویه خارجی
- بیرینگ ها محصول شرکت C&U
- عملکرد موتور مطابق با استاندارد IEC ۲۴.۱
- سیم بیچ الکتروموتور از جنس مس
- کلاس حفاظتی موتور IP۵۴
- حداکثر دمای محیط تا ۴۰ درجه سانتیگراد
- حفاظت از اضافه بار

مشخصات ساختمانی :

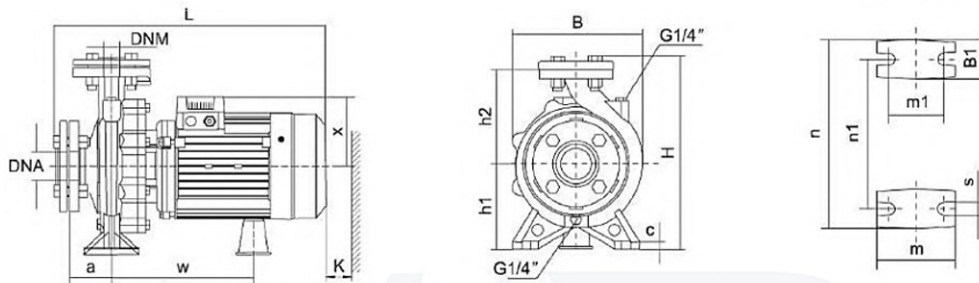
پمپ گریز از مرکز تک پروانه با ورودی محوری و تخلیه شعاعی
 ورودی و خروجی DN مطابق با (DNI ۲۴۲۵۵) EN ۷۳۳ سابق) و UNI ۲۴۶۷
 فلنج ها مطابق با UNI ۲۲۳۶ و DIN ۲۵۲۲ ورودی عقب (پروانه، موتور را می توان بدون جدا کردن پمپ از لوله ها خارج کرد).

لوازم جانبی در صورت درخواست :

- فلنج معکوس رزوه ای آهنی گالوانیزه
- کوپلینگ مخروطی فلنجی
- واشر آب بندی پمپ و موتور

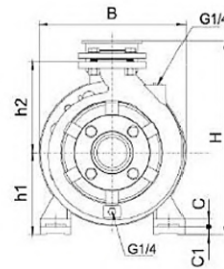
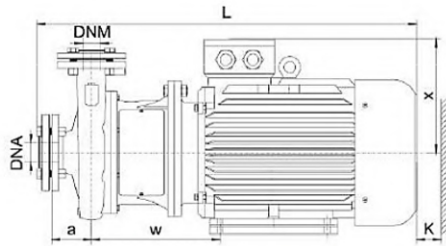
مشخصات ابعادی

تا ۱۱ کیلووات

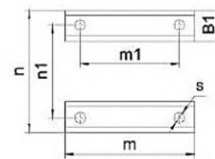


MODEL	DNM	DNA	a	w	x	h2	B1	c	h1	m	m1	n	n1	s	B	H	L	K				
32-125/7	32	50	80	223	113	140	48	12	112	100	70	190	140	15	192	281	427	85				
32-125/11				231	123	160	50	16	132			240	190	14	240	321	430	95				
32-160/15				266	141	180	48	12	160			240	190	15	248	369	490					
32-160/22						258	127	180	48			12	160			240	190	15	248	369	490	60
32-160/30					155	264	180	198	60			15	160			272	212	308	386	610	640	
32-200/30																						
32-200/40																						
32-250/55																						
32-250/75																						
40-125/11	40	65	80	255	127	140	45		112	100	70	210	160		218	282	489	95				
40-125/15				238	127	168	48	12	132			240	190		249	330	494	105				
40-125/22																						
40-160/30					100	259	180	180	50				160			264	212	15	275	370	553	583
40-160/40																						
40-200/55																						
40-200/75																						
50-125/22	50	65	100	262	127	160	50		132	100	70	240	190		243	322	518	110				
50-125/30				262	180	180	52		160			264	212		272	370	556		586			
50-125/40																						
50-160/55																						
50-160/75																						
65-125/40			65	80	100	265	180	180	68			14	160	125	95	280	212		283	372	584	594
65-125/55																						
65-125/75																						

مشخصات ابعادی

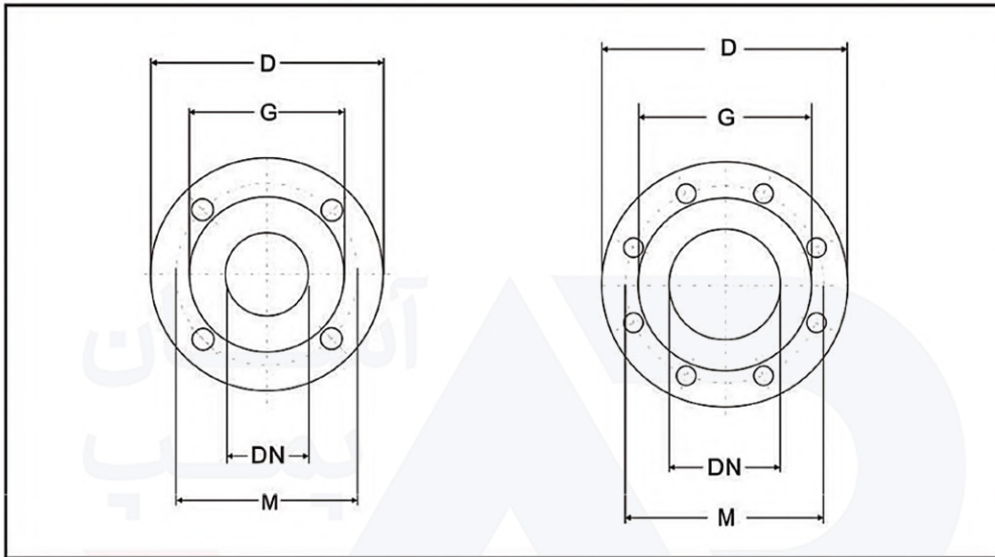


از ۱۵ کیلووات



MODEL	DNM	DNA	a	w	x	h2	B1	C	C1	h1	m	m1	n	n1	s	B	H	L	K
40-250/92	40	65	100	310	260	225	65	20	20	180	260	210	320	254	14.5	350	440	845	110
40-250/110																			
40-250/150																			
50-200/92	50	65	100	310	260	200	65	20	20	160	260	210	320	254	14.5	350	420	845	120
50-200/110																			
50-250/150																			
50-250/185																			
50-250/220																			
65-160/92	65	80	100	310	260	200	65	20	20	160	260	210	320	254	14.5	350	420	845	125
65-160/110																			
65-160/150																			
65-200/150																			
65-200/185																			
65-200/220																			
65-200K/185																			
65-200K/220																			
65-200K/300																			
65-250/220																			
65-250/300																			
65-250/370																			
80-160/110	80	100	125	315	260	225	65	20	-	160	260	210	320	254	14.5	350	420	870	130
80-160/150																			
80-160/185																			
80-200/220																			
80-200/300																			
80-250/370																			
80-250/450																			
80-250/550																			

مشخصات فلنج



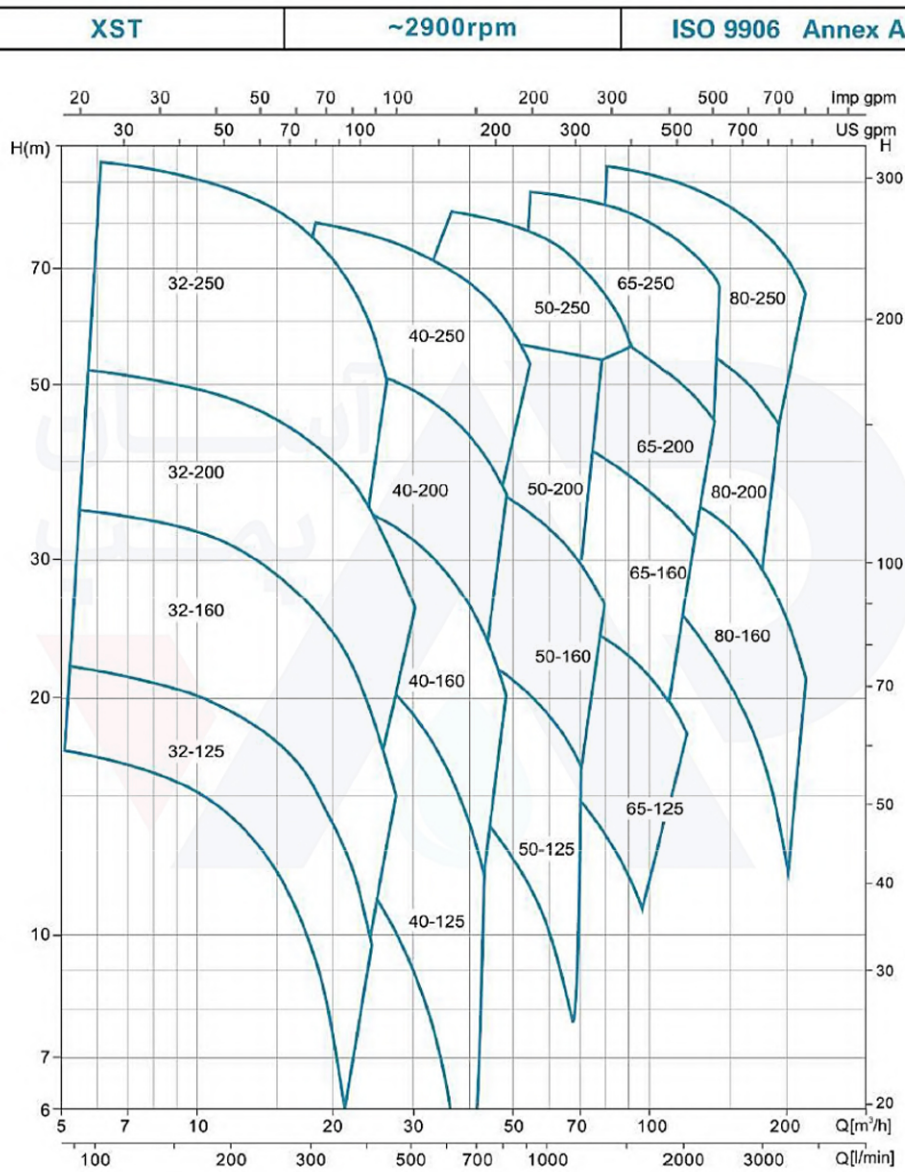
PN16 FLANGES

DN	D	M	G	HOLES N°	∅	MAX. THICKNESS
32	140	100	78	4	18	18
40	150	110	88	4	18	18
50	165	125	102	4	18	20
65	185	145	122	4	18	20

PN16 FLANGES

DN	D	M	G	HOLES N°	∅	MAX. THICKNESS
80	200	160	138	8	18	22
100	220	180	158	8	18	22

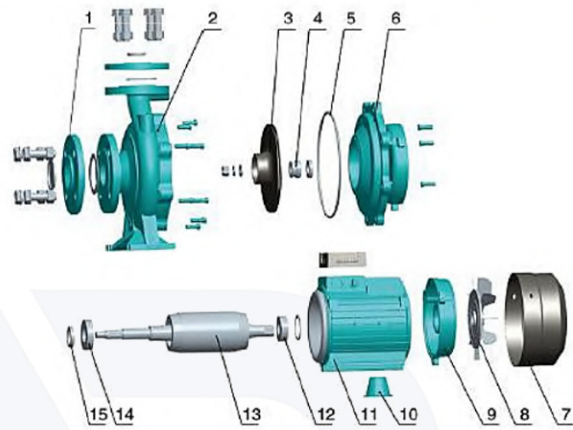
منحنی هیدرولیکی



مشخصات اجزاء

تا ۷.۵ کیلووات

ردیف	نوع	جنس
۱	فلنج	چدن HT۲۰۰
۲	بدنه پمپ	چدن HT۲۰۰
۳	جنس پروانه	چدن HT۲۰۰ / استیل ۳۰۴
۴	سیل مکانیکی	کربن / سرامیک
۵	اورینگ	NBR
۶	پوشش پشتیبان	چدن HT۲۰۰
۷	پوشش فن	۰۸F
۸	فن	پلی پروپیلن
۹	پوشش عقب	آلومینیوم ZL۱۰۲
۱۰	پشتیبان	چدن HT۲۰۰
۱۱	استاتور	
۱۲	بیرینگ	
۱۳	روتور	
۱۴	بیرینگ	
۱۵	سیل روغن	



از ۷.۵ کیلووات

ردیف	نوع	جنس
۱	فلنج	چدن HT۲۰۰
۲	بدنه پمپ	چدن HT۲۰۰
۳	اورینگ	NBR
۴	جنس پروانه	چدن HT۲۰۰ / استیل ۳۰۴
۵	سیل مکانیکی	کربن / سرامیک
۶	پلیت محافظ	۰۶CR19Ni10
۷	پوشش پشتیبان	چدن HT۲۰۰
۸	شفت	۴۵/۰۶CR19Ni10
۹	موتور	

