

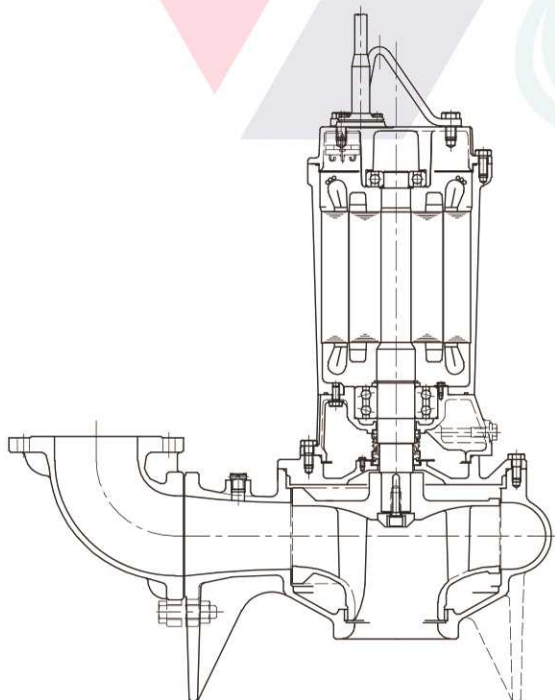
الکتروپمپ‌های مستغرق برای فاضلاب و آب‌های آلوده (وارداتی ساخت ایتالیا)

موارد مصرف: تصفیه خانه های آب و فاضلاب (شهری و صنعتی)، انتقال سیالات حاوی ذرات معلق، ایستگاه های پمپاژ فاضلاب

پمپ	
فاضلاب و آب آلوده	نوع مایع
40	حداکثر دما °C
76	حداکثر قطر ذرات (mm)
8	حداکثر غوطه‌وری (m)
باز تک کاناله	بروانه
مکانیکال سیل دوپل	نوع آب بندی
بلبرینگ با گریس دائمی	یاتاقان
3-4-6	رانش (In)
چدن	پوسته
استنلس استیل ضد سایش (سفارشی)	بروانه
403	شفقت
Sic/Sic/NBR Carbon/Ceramic/NBR	سمت پروانه: سمت موتور:
سیل مکانیکی	
جعبه حاری اتصالات، زانویی و فلنج و پیچ و مهره و واشر	
تجهیزات نصب ثابت شامل گاید و پایه و زنجیر مخصوص	

موتور	
1450	دور موتور (rpm)
F	کلاس عایق بندی
IP 68	درجه محافظت
2.2 KW	محافظ اضافه بار
50	فرکانس (Hz)
3.7-22 KW	محافظ حرارتی
2.2-22 KW (سفارشی)	سنسور نشت رطوبت
Cooling Jacket (سفارشی)	سیستم خنک کاری
مستقیم (2.2 KW)	نحوه راه اندازی
سنت از هم‌تلت (3.7-22 KW)	
10	طول کابل (m)

80 قطر خروجی (mm)
DML مدل
5 فرکانس (50Hz)
22 قدرت موتور (KW)

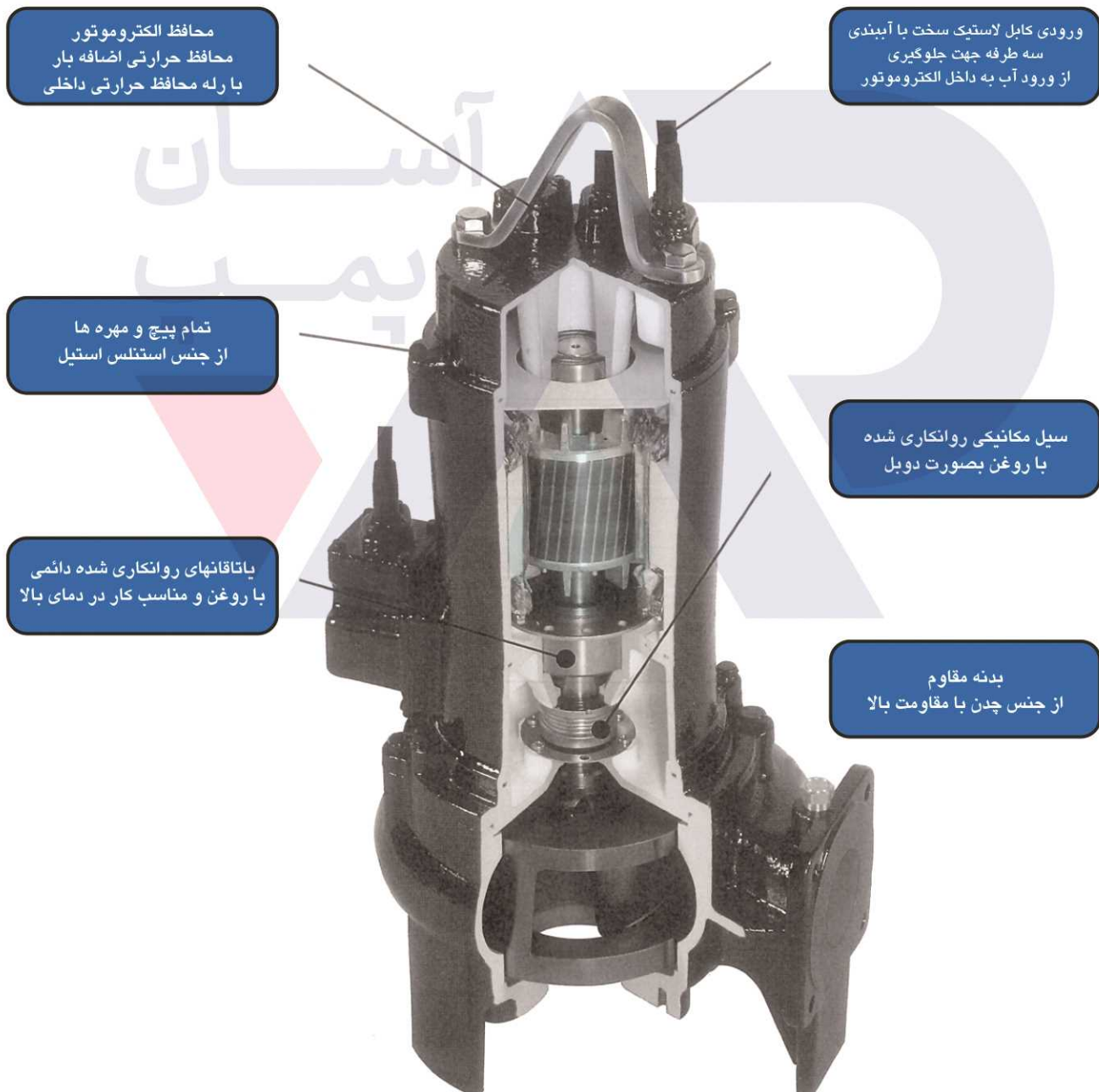


DML | Submersible Sewage Pump

الکتروپمپ‌های مستغرق برای فاضلاب و آب‌های آلوده (وارداتی ساخت ایتالیا)

موارد مصرف: تصفیه خانه های آب و فاضلاب (شهری و صنعتی)، انتقال سیالات حاوی ذرات معلق، ایستگاه های پمپاژ فاضلاب

ساختار الکتروپمپ لجن کش



محافظ الکتروموتور
محافظ حرارتی اضافه بار
بارله محافظ حرارتی داخلی

ورودی کابل لاستیکی سخت با آبیندی
سه طرفه جهت جلوگیری
از ورود آب به داخل الکتروموتور

تمام پیچ و مهره ها
از جنس استنلس استیل

سیل مکانیکی روانکاری شده
با روغن بصورت دابل

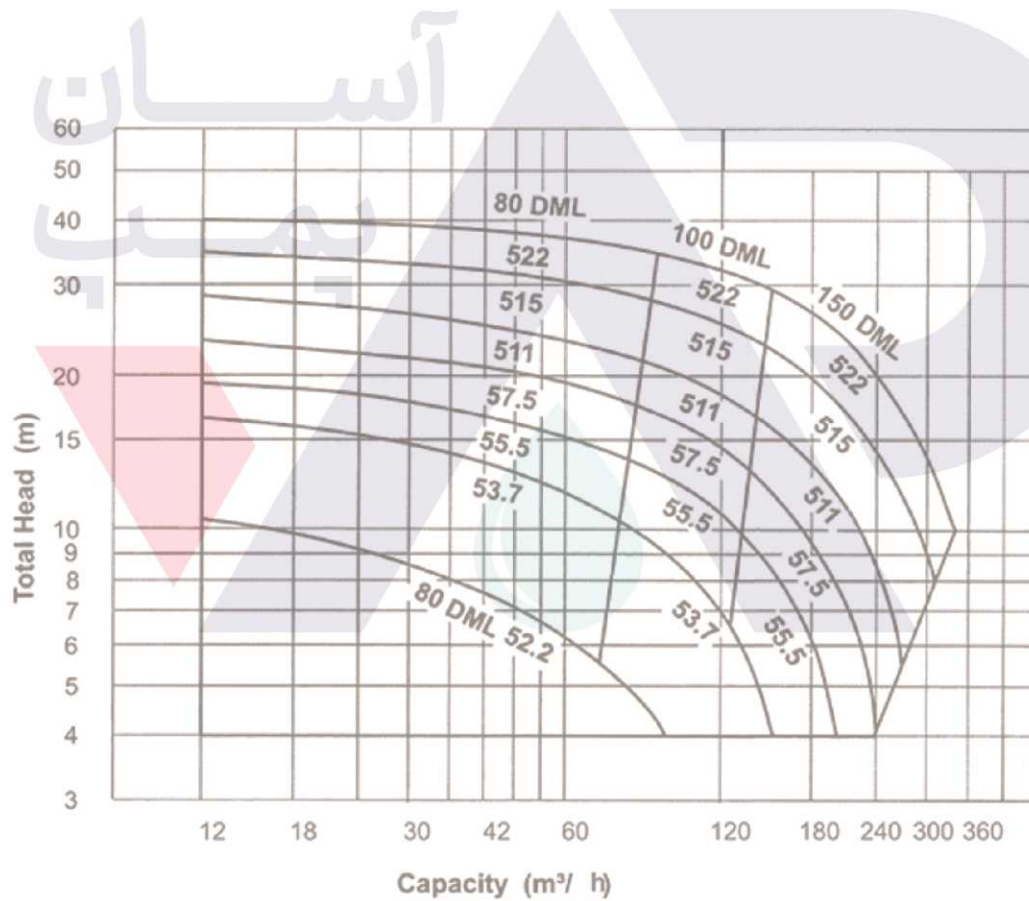
یاتاقانهای روانکاری شده دائمی
با روغن و مناسب کار در دمای بالا

بدنه مقاوم
از جنس چدن با مقاومت بالا

DML | Submersible Sewage Pump

الکتروپمپ‌های مستغرق برای فاضلاب و آب‌های آلوده (وارداتی ساخت ایتالیا)

موارد مصرف: تصفیه خانه های آب و فاضلاب (شهری و صنعتی)، انتقال سیالات حاوی ذرات معلق، ایستگاه های پمپاژ فاضلاب

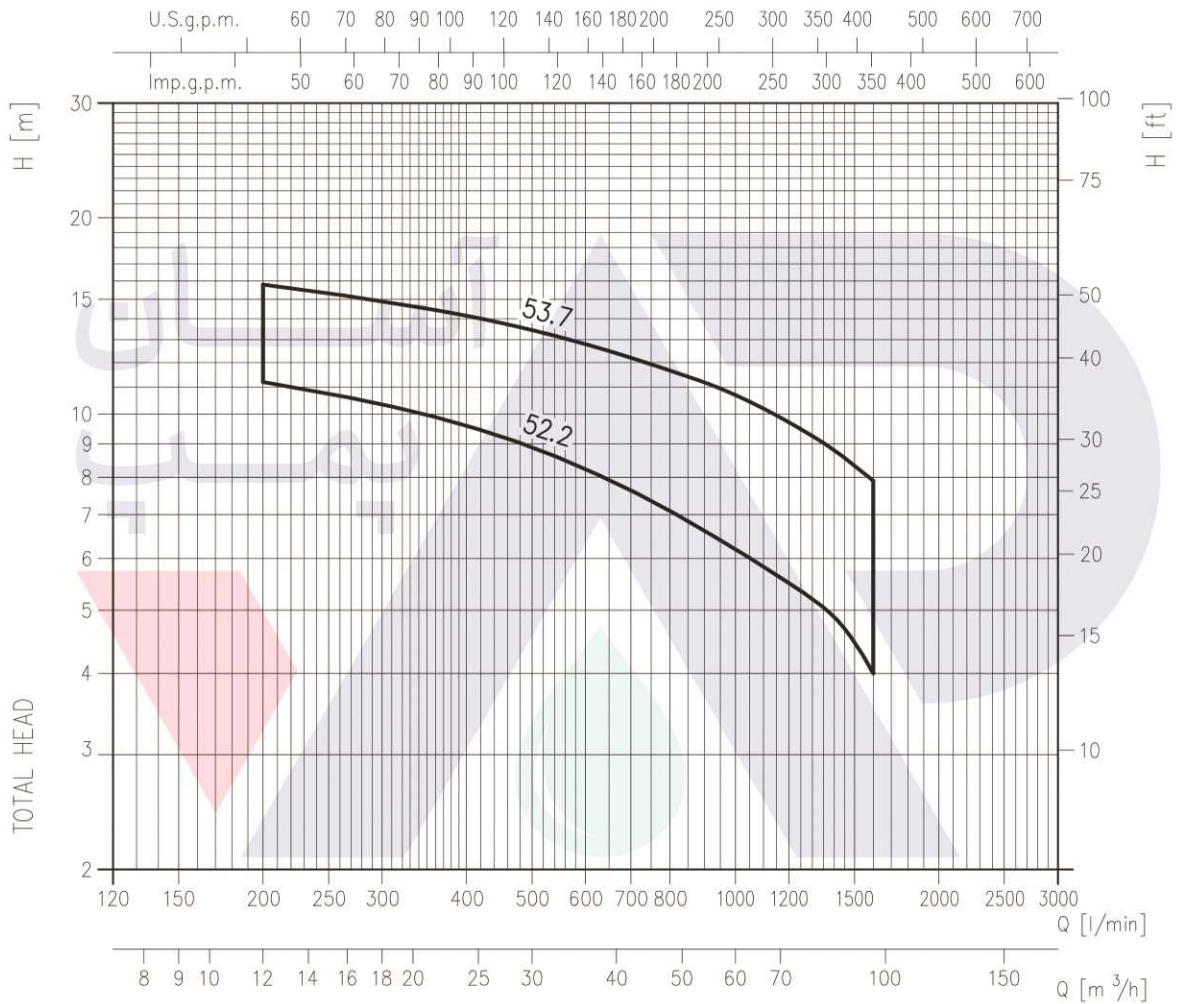


الکتروپمپ‌های مستغرق برای فاضلاب و آب‌های آلوده (وارداتی ساخت ایتالیا)

موارد مصرف: تصفیه خانه های آب و فاضلاب (شهری و صنعتی)، انتقال سیالات

حاوی ذرات معلق، ایستگاه های پمپاژ فاضلاب

80DML



PERFORMANCE TABLE

جدول فنی

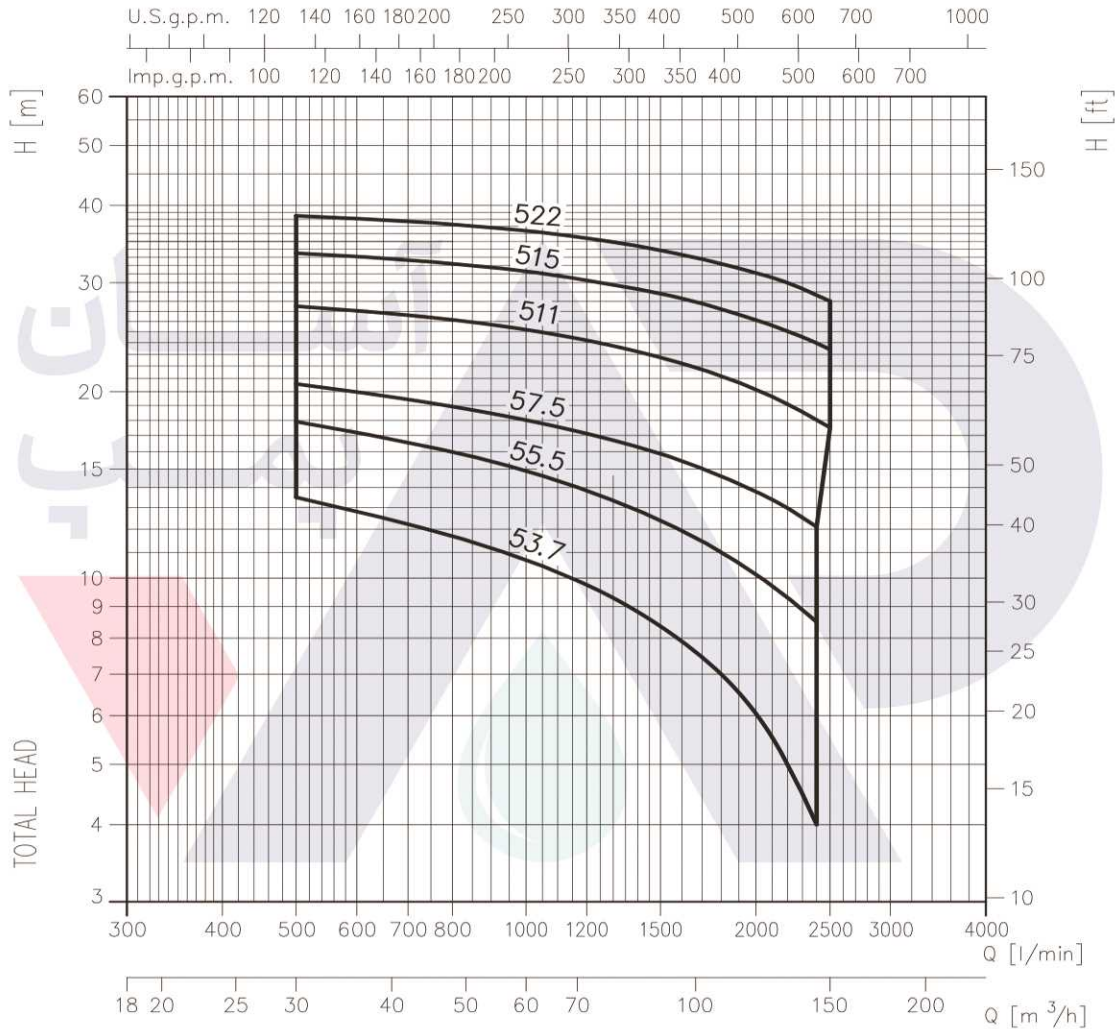
Pump Type	Power		Q= Capacity									
			[l/min]	0	200	400	600	800	1000	1200	1400	1600
	[kW]	[HP]	[m³/h]	0	12	24	36	48	60	72	84	96
H=Total manometric head in meters												
80DML 52.2	2.2	3	-	13.1	13.1	9.6	8.2	7.1	6.2	5.5	4.9	4
80DML 53.7	3.7	5	-	17.9	17.9	14.2	12.8	11.7	10.7	9.7	8.8	7.9
80DML 55.5	5.5	7.5	-	21.5	21.5	18.4	17	15.9	14.8	13.6	12.8	11.9
80DML 57.5	7.5	10	-	24.9	24.9	21.6	20.4	19.2	18	16.9	15.9	15.2
80DML 511	11	15	-	30.2	30.2	28.4	27.4	26.4	25.5	24.6	23.3	22.4
80DML 515	15	20	-	35.2	35.2	34.4	33.8	32.9	32	30.4	28.8	28
80DML 522	22	30	-	40	40	39.2	38.4	37.9	37.2	36.7	35.9	34.6

الکتروپمپ‌های مستغرق برای فاضلاب و آب های آلوده (وارداتی ساخت ایتالیا)

موارد مصرف: تصفیه خانه های آب و فاضلاب (شهری و صنعتی)، انتقال سیالات

حاوی ذرات معلق، ایستگاه های پمپاژ فاضلاب

100DML



PERFORMANCE TABLE

جدول فنی

Pump Type	Power		Q= Capacity									
			[l/min]	0	500	1000	1300	1600	1900	2200	2400	2500
	[kW]	[HP]	[m³/h]	0	30	60	78	96	114	132	144	150
H=Total manometric head in meters												
100DML53.7	3,7	5	17,9	13,5	10,7	9,3	7,9	6,5	5,0	4,0	-	-
100DML55.5	5,5	7,5	22,0	17,9	14,9	13,4	11,9	10,6	9,3	8,5	-	-
100DML57.5	7,5	10	25,3	20,6	18,0	16,7	15,5	14,2	13,0	12,1	-	-
100DML511	11	15	30,3	27,5	25,2	23,7	22,2	20,7	19,1	18,0	17,5	-
100DML515	15	20	35,0	33,5	31,3	29,8	28,3	26,7	25,1	24,0	23,4	-
100DML522	22	30	40,0	38,5	36,4	34,9	33,3	31,7	30,0	28,7	28,0	-

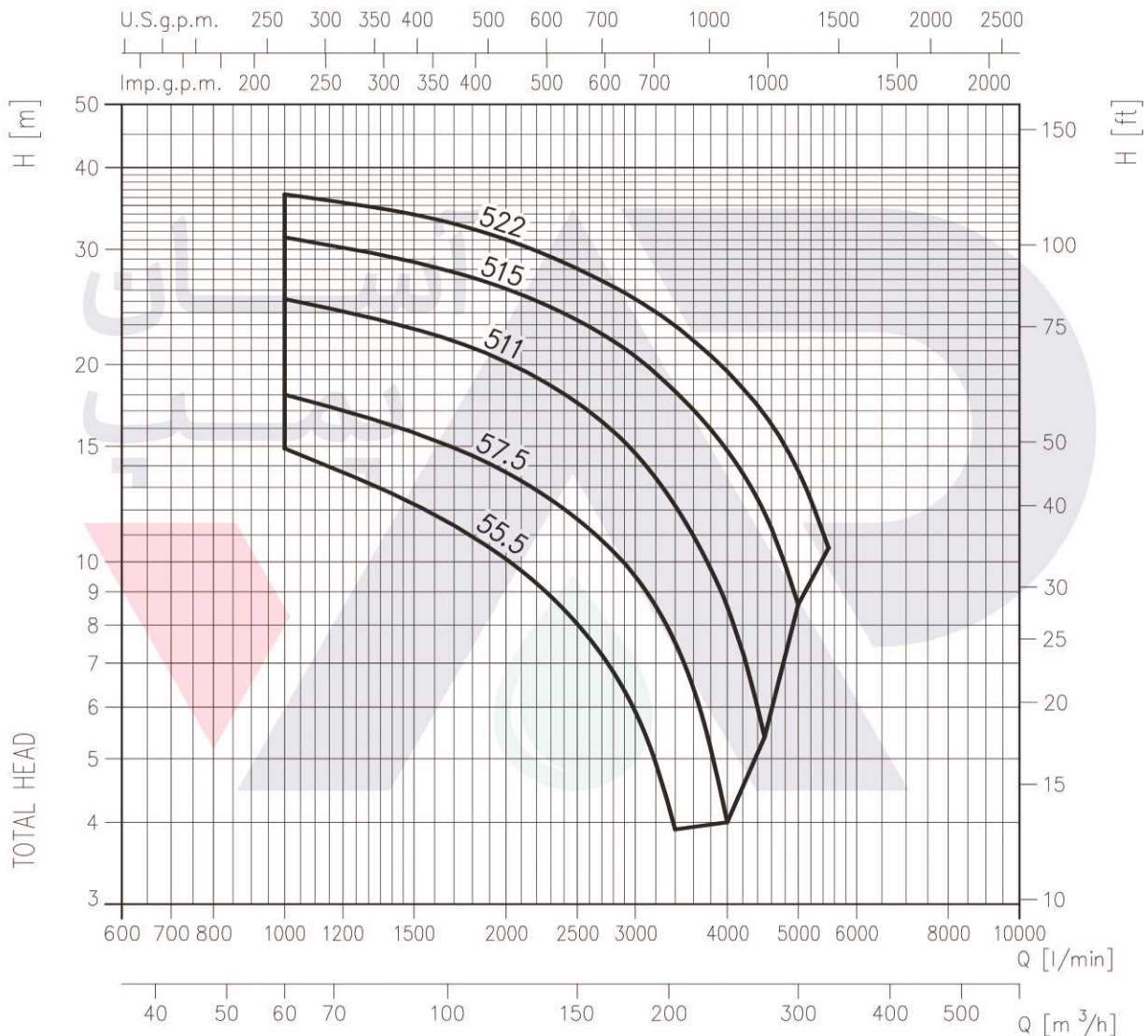
DML | Submersible Sewage Pump

الکتروپمپ‌های مستغرق برای فاضلاب و آب‌های آلوده (وارداتی ساخت ایتالیا)

موارد مصرف: تصفیه خانه های آب و فاضلاب (شهری و صنعتی)، انتقال سیالات

حاوی ذرات معلق، ایستگاه های پمپاژ فاضلاب

150DML



PERFORMANCE TABLE

جدول فنی

Pump Type	Power		Q= Capacity									
	[kW]	[HP]	[l/min] 0	1000	2000	2500	3000	3400	4000	4500	5000	5500
			[m ³ /h] 0	60	120	150	180	204	240	270	300	330
H=Total manometric head in meters												
150DML55.5	5,5	7,5	22,0	14,9	10,1	8,0	5,9	3,9	-	-	-	-
150DML57.5	7,5	10	25,3	18,0	13,7	11,6	9,5	7,5	4,0	-	-	-
150DML511	11	15	30,3	25,2	20,2	17,5	14,7	12,2	8,6	5,4	-	-
150DML515	15	20	35,0	31,3	26,1	23,4	20,6	18,2	14,8	11,9	8,6	-
150DML522	22	30	40,0	36,4	31,1	28,0	25,2	22,9	19,5	16,8	13,8	10,5

DML | Submersible Sewage Pump

الکتروپمپ‌های مستغرق برای فاضلاب و آب های آلوده (وارداتی ساخت ایتالیا)

موارد مصرف: تصفیه خانه های آب و فاضلاب (شهری و صنعتی)، انتقال سیالات حاوی ذرات معلق، ایستگاه های پمپاژ فاضلاب

DIMENSIONS WITH QDC

■ Applicable Models - 80 DML 52.2, 53.7

Note:

1/. For detailed dimensions of the pumps, refer to separate dimension data sheets.

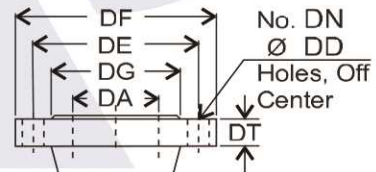
2/. The discharge bend and companion flange supplied with the pump are used with the QDC.

3/. The weight in dimension tables refers only to the weight of the QDC.

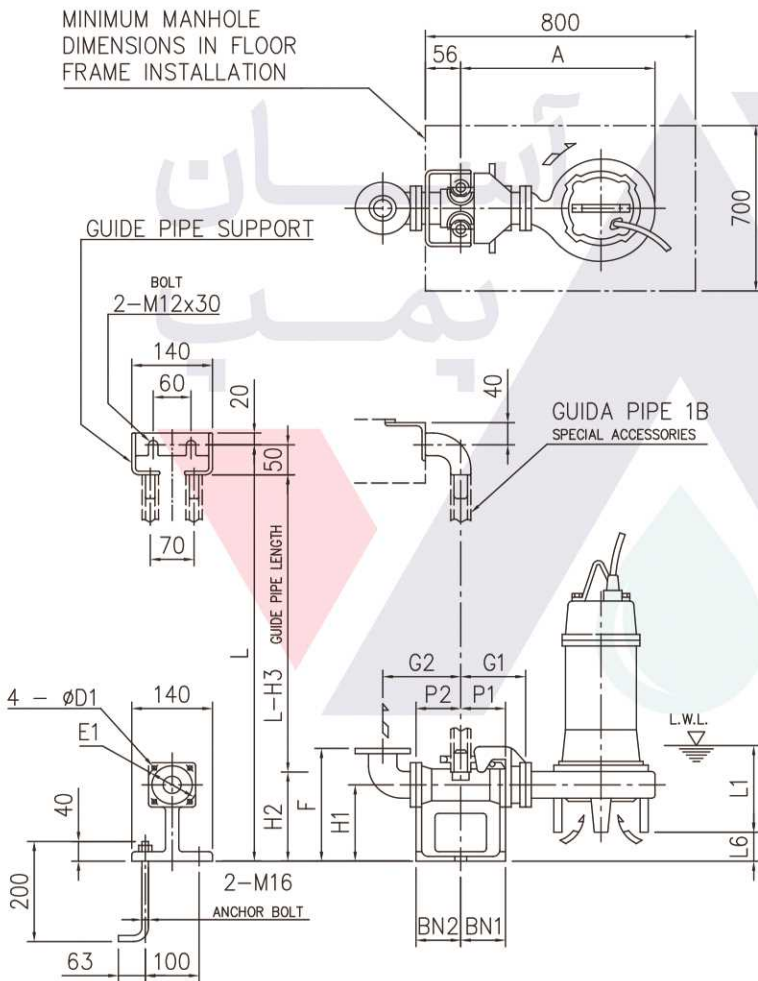
4/. Standard accessories supplied with QDC include:-

- Connector body with foundation bolts.
 - Guide pipe support
 - Sliding Glide
 - Adaptor Flange
- Guide Pipe is not supplied.

Discharge Flange
(JIS 10kgf/cm²)



Type	DA	DE	DF	DG	DT	DN	DD
Round	80	150	185	126	18	8	15



Model	Disch. bore	A	P1	P2	G1	G2	F	H1	H2	H3	L1	L6	BN1	BN2	D1	E1	QDC	
																	Model	Weight [kg]
80DML52.2	80	492	75	90	125	165	285	175	230	280	165	65	75	90	15	155	LM80	17
80DML53.7																		

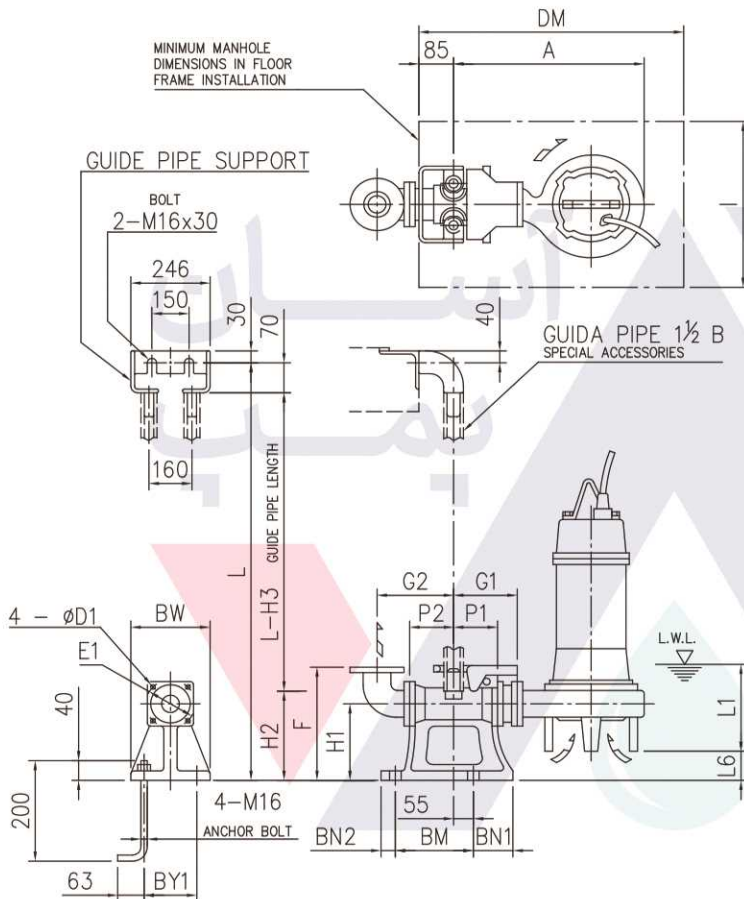
DML | Submersible Sewage Pump

الکتروپمپ‌های مستغرق برای فاضلاب و آب‌های آلوده (وارداتی ساخت ایتالیا)

موارد مصرف: تصفیه خانه های آب و فاضلاب (شهری و صنعتی)، انتقال سیالات
 حاوی ذرات معلق، ایستگاه های پمپاژ فاضلاب

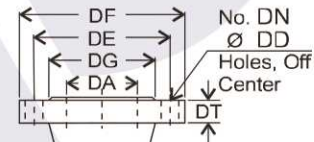
DIMENSIONS WITH QDC

Applicable Models - 80(100)(150) DML



- Note:
- For detailed dimensions of the pumps, refer to separate dimension data sheets.
 - The discharge bend and companionflange supplied with the pump are used with the QDC.
 - The weight in dimension tables refers only to the weight of the QDC.
 - Standard accessories supplied with QDC include:-
 - Connector body with foundation bolts.
 - Guide pipe support
 - Sliding Glide
 - Adaptor Flange
 Guide Pipe is not supplied.

Discharge Flange (JIS 10kgf/cm²)



Type	DA	DE	DF	DG	DT	DN	DD
Round	80	150	185	126	18	8	15
Round	100	175	210	151	20	8	15
Round	150	240	280	212	22	8	19

Size DA	Model	Dimensions [mm]																QDC					
		A	P1	P2	G1	G2	F	H1	H2	H3	L1	L6	BN1	BN2	BM	BY1	BW	DM	I	D1	E1	Model	Weight [kg]
80	80 DML 55.5	628	105	105	185	210	365	240	265	335	310	31	100	40	220	180	230	800	700	19	175	LL100	46
	80 DML 57.5	628	105	105	185	210	365	240	265	335	310	31	100	40	220	180	230	800	700	19	175	LL100	46
	80 DML 51.1	721	105	105	185	210	365	240	265	335	329	15	100	40	220	180	230	1000	700	19	175	LL100	46
	80 DML 51.5	721	105	105	185	210	365	240	265	335	329	15	100	40	220	180	230	1000	700	19	175	LL100	46
	80 DML 52.2	765	105	105	185	210	365	240	265	335	332	12	100	40	220	180	230	1000	700	19	175	LL100	46
100	100 DML 53.7	522	105	120	185	225	365	240	255	325	279	52	100	40	220	180	230	800	700	15	155	LL80	44
	100 DML 55.7	628	105	105	185	210	365	240	265	335	310	31	100	40	220	180	230	800	700	19	175	LL100	46
	100 DML 57.5	628	105	105	185	210	365	240	265	335	310	31	100	40	220	180	230	800	700	19	175	LL100	46
	100 DML 51.1	721	105	105	185	210	365	240	265	335	329	15	100	40	220	180	230	1000	700	19	175	LL100	46
	100 DML 551.5	721	105	105	185	210	365	240	265	335	329	15	100	40	220	180	230	1000	700	19	175	LL100	46
	100 DML 52.2	765	105	105	185	210	365	240	265	335	332	12	100	40	220	180	230	1000	700	19	175	LL100	46
150	150 DML 55.5	628	105	105	185	235	400	240	265	335	310	31	100	40	220	180	230	800	700	19	175	LL100	46
	150 DML 57.5	628	105	105	185	235	400	240	265	335	310	31	100	40	220	180	230	800	700	19	175	LL100	46
	150 DML 51.1	721	105	105	185	235	400	240	265	335	329	15	100	40	220	180	230	1000	700	19	175	LL100	46
	150 DML 51.5	721	105	105	185	235	400	240	265	335	329	15	100	40	220	180	230	1000	700	19	175	LL100	46
	150 DML 52.2	765	105	105	185	235	400	240	265	335	332	12	100	40	220	180	230	1000	700	19	175	LL100	46