

## سری LGP

### موتور پمپ بنزینی

موتور پمپ های بنزینی ليو با مصرف سوخت پايين برای استفاده در مکان هایی که به هردلیل نمی توان از انرژی برق استفاده کرد طراحی و ساخته شده اند، این موتور پمپ ها به همراه شاسی استیل جهت سهولت در حمل و نصب ارائه می شوند.

LGP 10



LGP-A (1)



LGP-A



LGP-H



### کاربردها

- قابل استفاده در تامين آب و تخلیه منابع کارخانجات، معادن، پروژه های شهری و آبیاری مزارع و ....
- مناسب برای انتقال آب تمیز با دمای بین ۰ تا ۴۰ درجه سانتیگراد

### مشخصات موتور

توان: 1.6 تا 6.5 اسب بخار  
 حجم سیلندر: 196 - 163 - 42.7 CC  
 دور موتور: 3600 - 7500 دور در دقیقه  
 موتور تک سیلندر دو و چهار زمانه هواخنک

### مشخصات فنی

#### مشخصات هیدرولیکی

دبی: از 2 تا 60 متر مکعب بر ساعت  
 هد: حداکثر 80 متر  
 نوع سوخت: بنزین  
 محدوده دمای سیال: از 0 تا 40 درجه سانتیگراد

شرایط نصب: دارای قاب نگهدارنده با قابلیت نصب و جابه جایی آسان

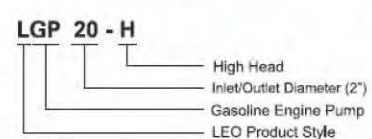
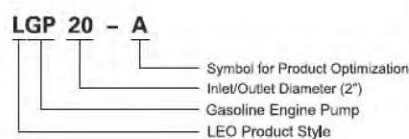
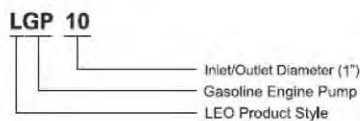
### ویژگی های خاص

طراحی خاص با خصوصیات ارگونومیک  
 قابلیت حمل با شاسی کم حجم  
 کیفیت بسیار بالای موتور با عملکرد عالی و عمر طولانی  
 طراحی پروانه راندمان هیدرولیکی بالا  
 مصرف سوخت پایین

### متریال

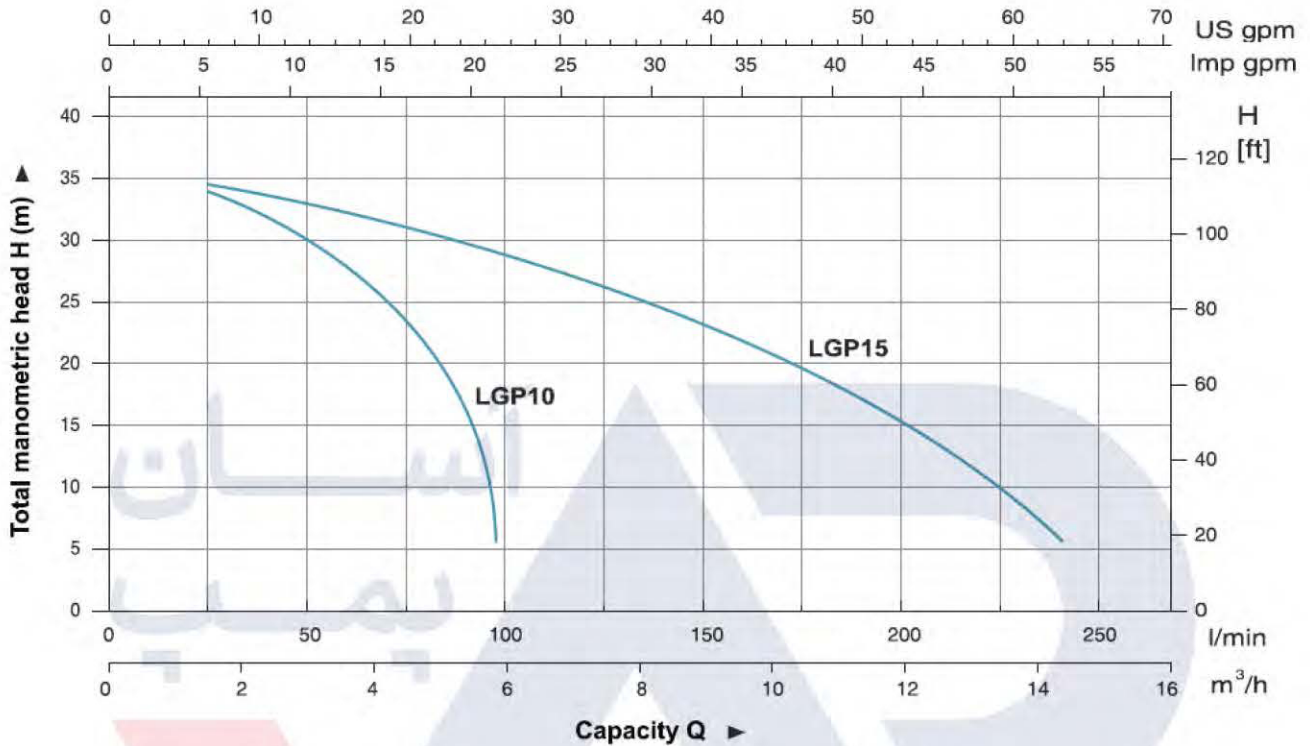
شاسی: استیل  
 بدنه پمپ: آلومینیوم  
 پروانه و دیفیوزر: چدن  
 سیل مکانیکی: کربن / سرامیک

### کد شناسایی مدل پمپ



## مشخصات موتور پمپ های سری LPG

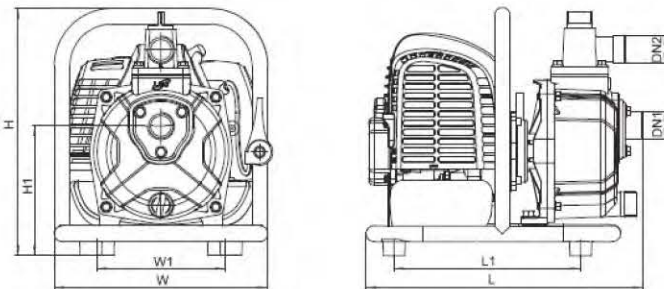
### منحنی های هیدرولیکی



### جدول مشخصات فنی

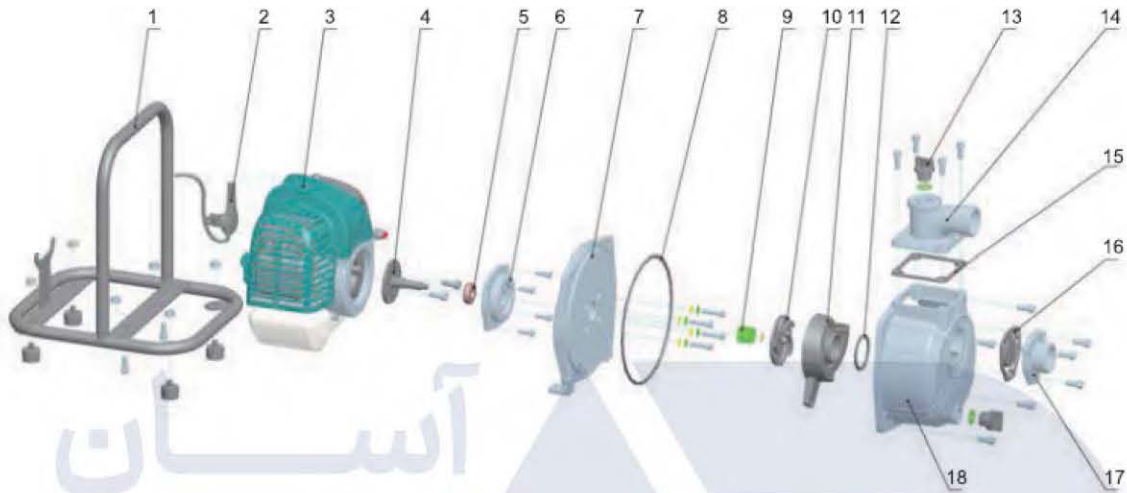
MODEL	POWER	Q (m³/h)	0	2	4	6	8	10	12	14	16
	HP	Q (l/min)	0	33.3	66.7	100	133.3	166.7	200	233.3	266.7
LGP10	1.6	H (m)	35	34	26	-	-	-	-	-	-
LGP15	1.6	H (m)	35	34.5	32.5	29	25.5	20.5	12.1	6.5	-

### مشخصات ابعادی



Model	DN1	DN2	L (mm)	W (mm)	H (mm)	L1 (mm)	W1 (mm)	H1 (mm)
LGP10	1"	1"	336	279	300	217.5	155	157
LGP15	1 1/2"	1 1/2"	344	279	345	233	175	144

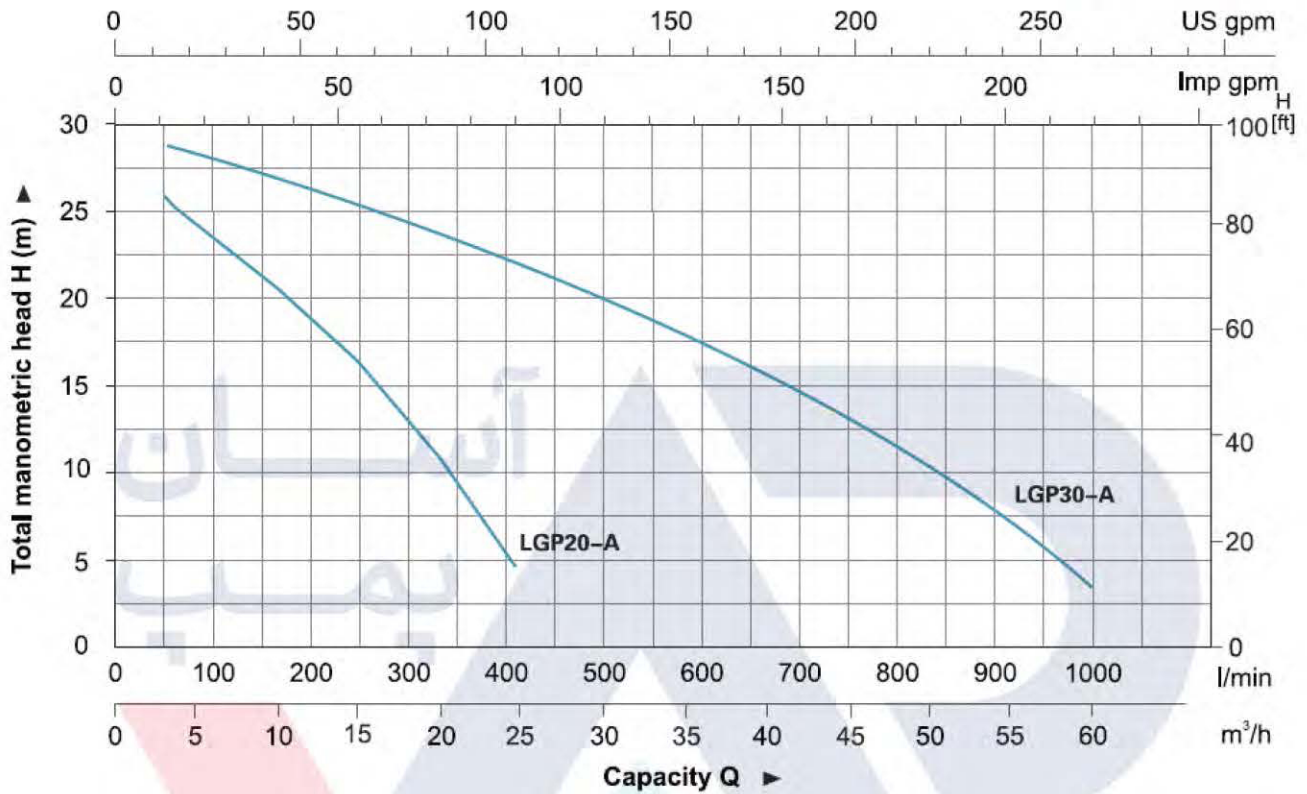
اجزای پمپ



No.	Part	Material
1	Frame	Steel
2	Throttle trigger	
3	Engine	
4	Crankshaft	
5	Bearing	
6	Seat connection	Aluminum
7	Pump cover	Aluminum
8	O-ring	NBR
9	Mechanical seal	Carbon/Ceramic
10	Impeller	HT200
11	Diffuser	HT200
12	O-ring	NBR
13	Plug	PP
14	Outlet	Aluminum
15	Seal	NBR
16	Non-return valve	NBR
17	Inlet	Aluminum
18	Pump body	Aluminum

## مشخصات موتور پمپ های سری LPG - A

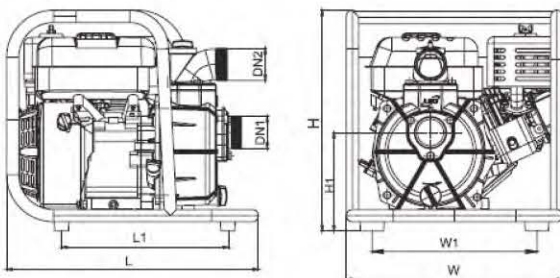
منحنی های هیدرولیکی



## جدول مشخصات فنی

MODEL	POWER HP	Q (m³/h)														
		0	5	10	15	20	25	30	35	40	45	50	55	60		
		Q (l/min)														
		0	83.3	166.7	250	333.3	416.7	500	583.3	666.7	750	833.3	916.7	1000		
LGP20-A	5.5	H (m)	30	25.1	21.6	17.6	13.4	9.9	6.9	4.4	-	-	-	-		
LGP30-A	6.5		30	28.4	27.5	26	24	22.5	20	17.5	15	12.5	8.5	6	3.5	

## مشخصات ابعادی



Model	DN1	DN2	L (mm)	W (mm)	H (mm)	L1 (mm)	W1 (mm)	H1 (mm)
LGP20-A	2"	2"	462	397.5	405.5	306.5	302.5	181
LGP30-A	3"	3"	462	397.5	405.5	306.5	302.5	189

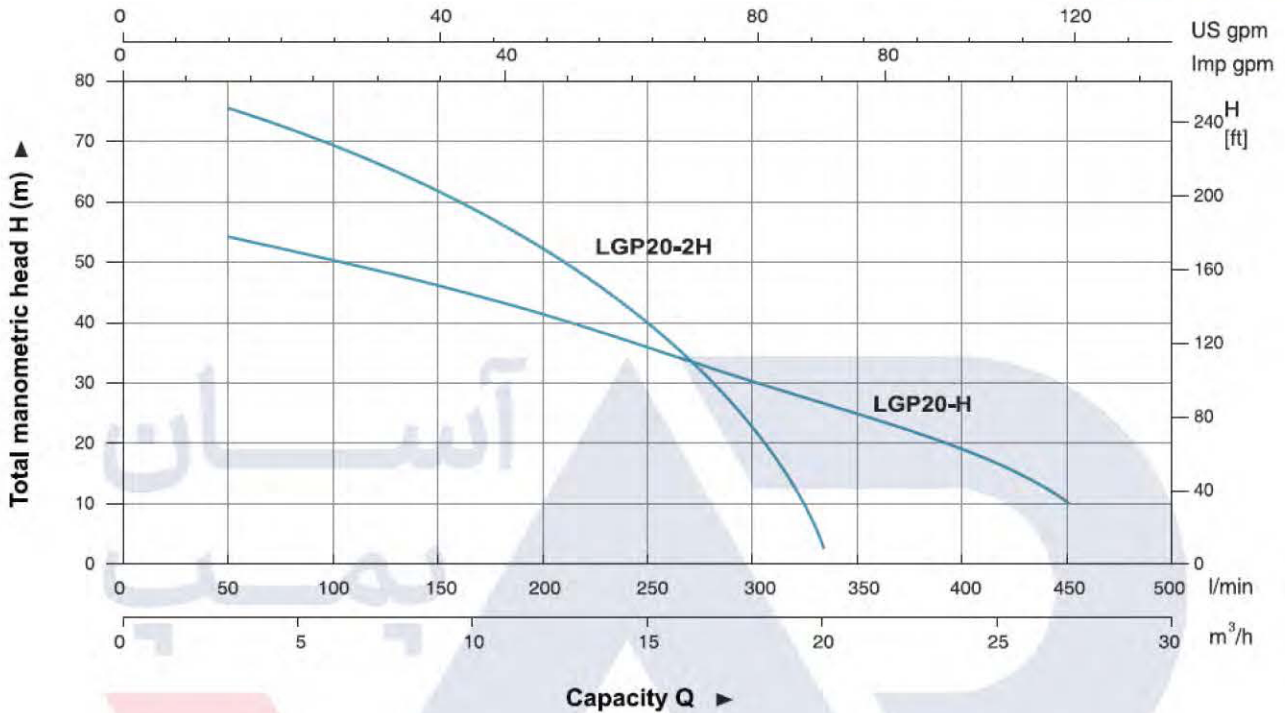
اجزای پمپ



No.	Part	Material
1	Frame	Steel
2	Gasoline engine	
3	Pump cover	ADC12
4	O-ring	NBR
5	Mechanical seal	Carbon/Ceramic
6	Impeller	Cast iron
7	Diffuser	Cast iron
8	O-ring	NBR
9	Pump body	Aluminum
10	Gasket	NBR
11	Outlet	Aluminum
12	Filling plug	PA6
13	Non-return valve	NBR
14	Inlet	Aluminum

## مشخصات موتور پمپ های سری LPG - H

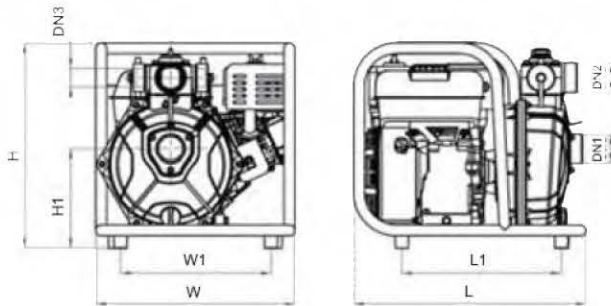
### منحنی های هیدرولیکی



### جدول مشخصات فنی

MODEL	POWER	Q (m³/h)	0	5	10	15	20	25	30
	HP	Q (l/min)	0	83.3	166.7	250	333.3	416.7	500
LGP20-H	6.5	H (m)	55	52	44.3	36	27	17	2.5
LGP20-2H	6.5		80	77	63	42	5	-	-

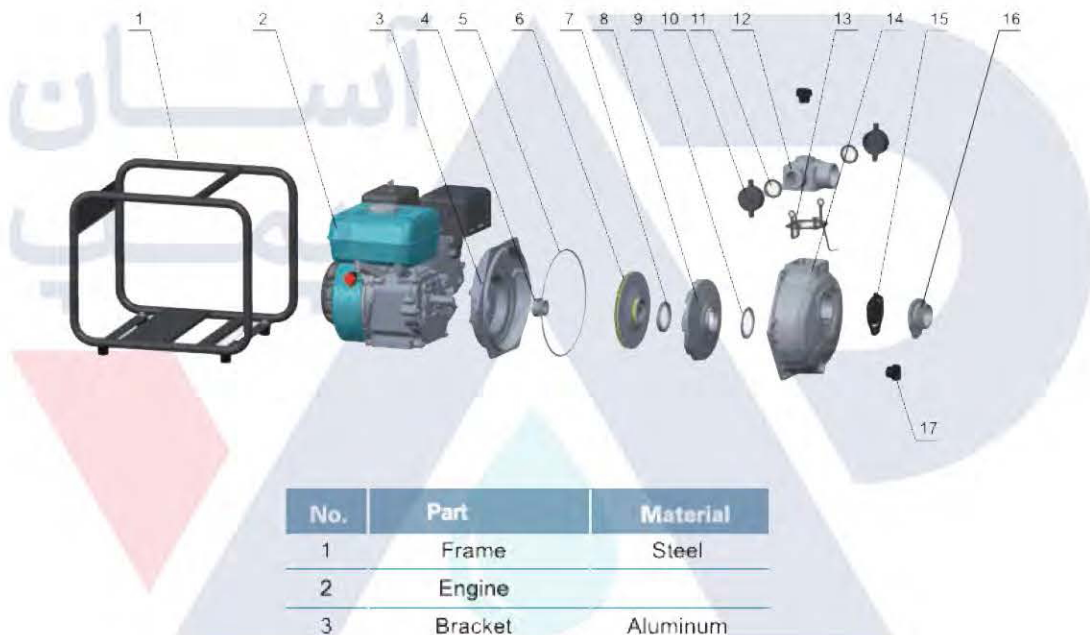
مشخصات ابعادی



Dimension

Model	DN1	DN2	2xDN3	L (mm)	W (mm)	H (mm)	L1 (mm)	W1 (mm)	H1 (mm)
LGP20-H	2"	2"	1.5"	463	397	412	318	300	200
LGP20-2H	2"	2"	1.5"	463	397	412	318	300	200

اجزای پمپ



No.	Part	Material
1	Frame	Steel
2	Engine	
3	Bracket	Aluminum
4	Mechanical seal	Carbon/Ceramic
5	O-ring	NBR
6	Impeller	Aluminum
7	Seal ring	NBR
8	Diffuser	HT200
9	Seal ring	NBR
10	Pipe blanking cap	PP
11	Seal ring	NBR
12	Outlet	Aluminum
13	Gasket	NBR
14	Pump body	Aluminum
15	Non-return valve	NBR
16	Inlet	Aluminum
17	Filling plug	PA6