

سری SWE

پمپ لجن کش

پمپ های سری SWE با بدنه و پروانه چدنی مقاوم در مقابل خوردگی برای نصب مستغرق در مایع طراحی و ساخته شده است. پروانه این پمپ ها از نوع کانالی می باشد که قادر به پمپاژ لجن های حاوی مواد فیبری و ریشه ای است.



کاربردها

- تخلیه پساب از مخازن سپتیک و استفاده در واحد های تصفیه فاضلاب
- تخلیه فاضلاب کارخانه های چرم، صنایع غذایی و خمیر کاغذ و چاپ و رنگریزی
- پمپاژ فاضلاب از هتل ها، رستوران ها، مدارس و ساختمان های عمومی

مشخصات فنی

مشخصات هیدرولیکی

دبی: از 5 تا 40 متر مکعب بر ساعت

هد: حداکثر ارتفاع 28 متر

دهانه خروجی: 2 - 3 اینچ

حداکثر عمق غوطه وری: 5 متر

محدوده دمای سیال: از 0 تا 40 درجه سانتیگراد

متریال

بدنه پمپ: چدن
پروانه: چدن
جنس شفت: استیل
سیل سمت الکتروموتور: سیلیکون / کربن
سیل سمت پمپ: سیلیکون / سیلیکون

مشخصات الکتروموتور

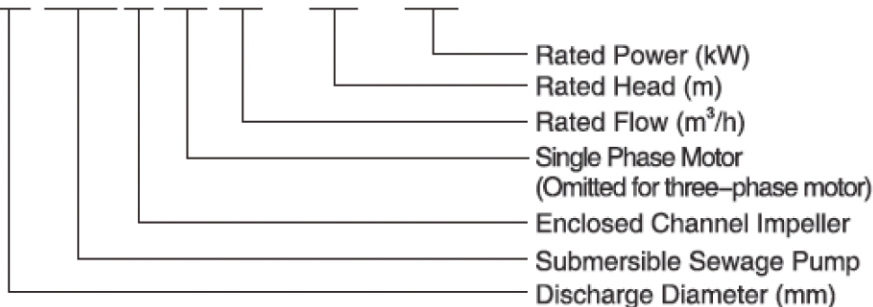
توان: 1.1 تا 4 کیلو وات
کلاس حفاظت موتور: IP X8
کلاس عایق: F
تعداد پل: 2
برق ورودی استاندارد:
تکفاز 1X 220 V – 50 Hz
سه فاز 3X 380 V – 50 Hz

ویژگی های خاص

سیم پیچ الکتروموتورها از جنس مس
محافظ حرارتی داخلی
بلبرینگ از نوع توپی می باشد.

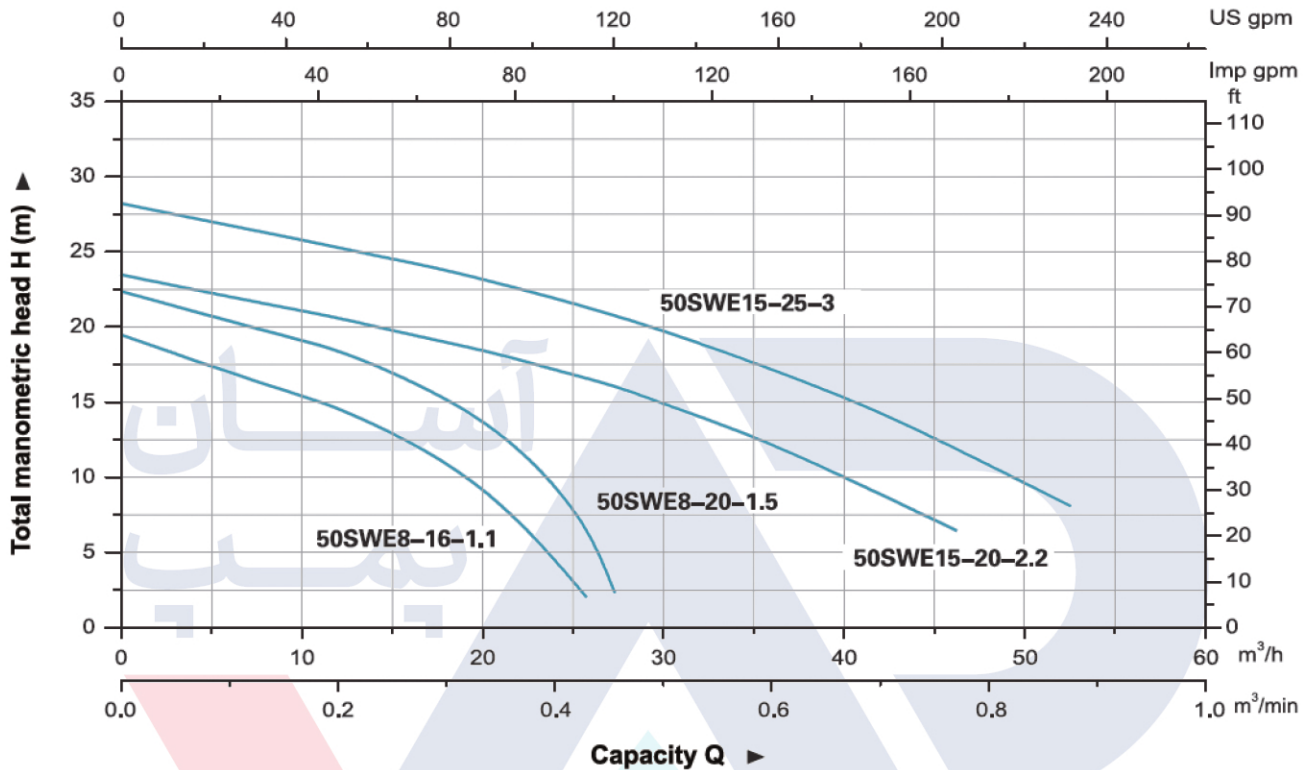
کد شناسایی مدل پمپ

65 SW E m 15 – 10 – 1.1



مشخصات پمپ های سری SWE (2 in)

منحنی های هیدرولیکی

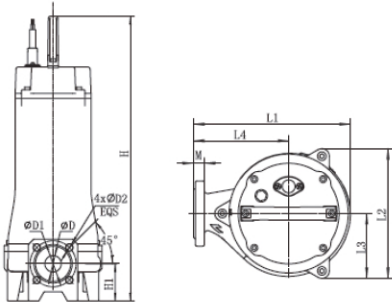


جدول مشخصات فنی

Model		Power		Discharge mm (inch)	Rated Flow (m ³ /h)	Rated Head (m)	Solid Passage (mm)
Single Phase	Three Phase	kW	HP				
50SWE8-16-1.1	50SWE8-16-1.1	1.1	1.5	50 (2")	8	16	15
50SWE8-20-1.5	50SWE8-20-1.5	1.5	2	50 (2")	8	20	15
50SWE15-20-2.2	50SWE15-20-2.2	2.2	3	50 (2")	15	20	25
-	50SWE15-25-3	3	4	50 (2")	15	26	25

مشخصات ابعادی

Dimension

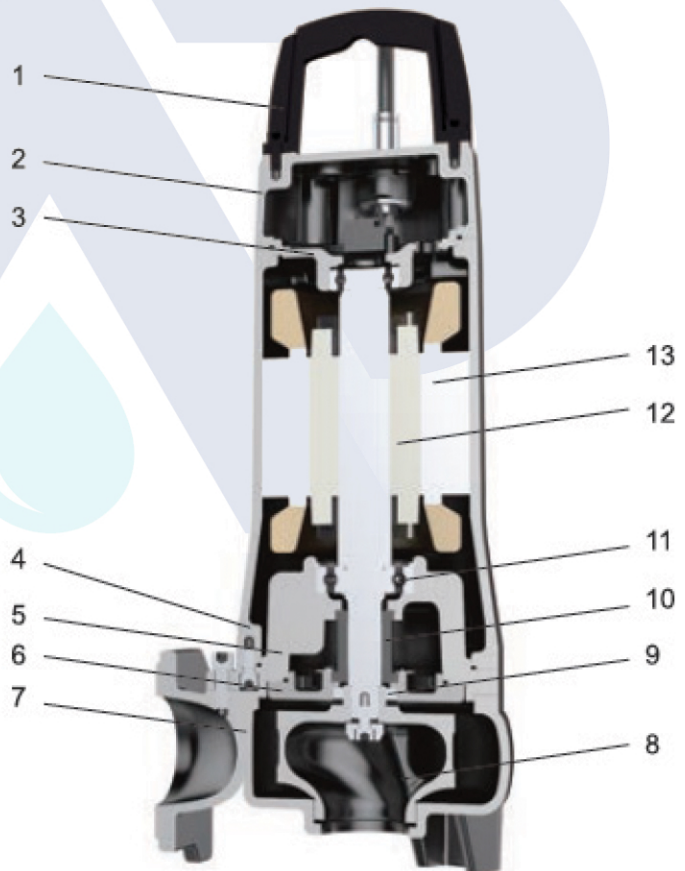


Model	L1	L2	L3	L4	H	H1	D	D1	D2	M
50SWE8-16-1.1	223	191	96	135	559	88	50	110	14	16
50SWE8-16-1.1										
50SWE8-20-1.5										
50SWE8-20-1.5										
50SWE15-20-2.2	270	223	113	163	570	75	50	110	14	16
50SWE15-20-2.2										
50SWE15-25-3										

اجزای پمپ

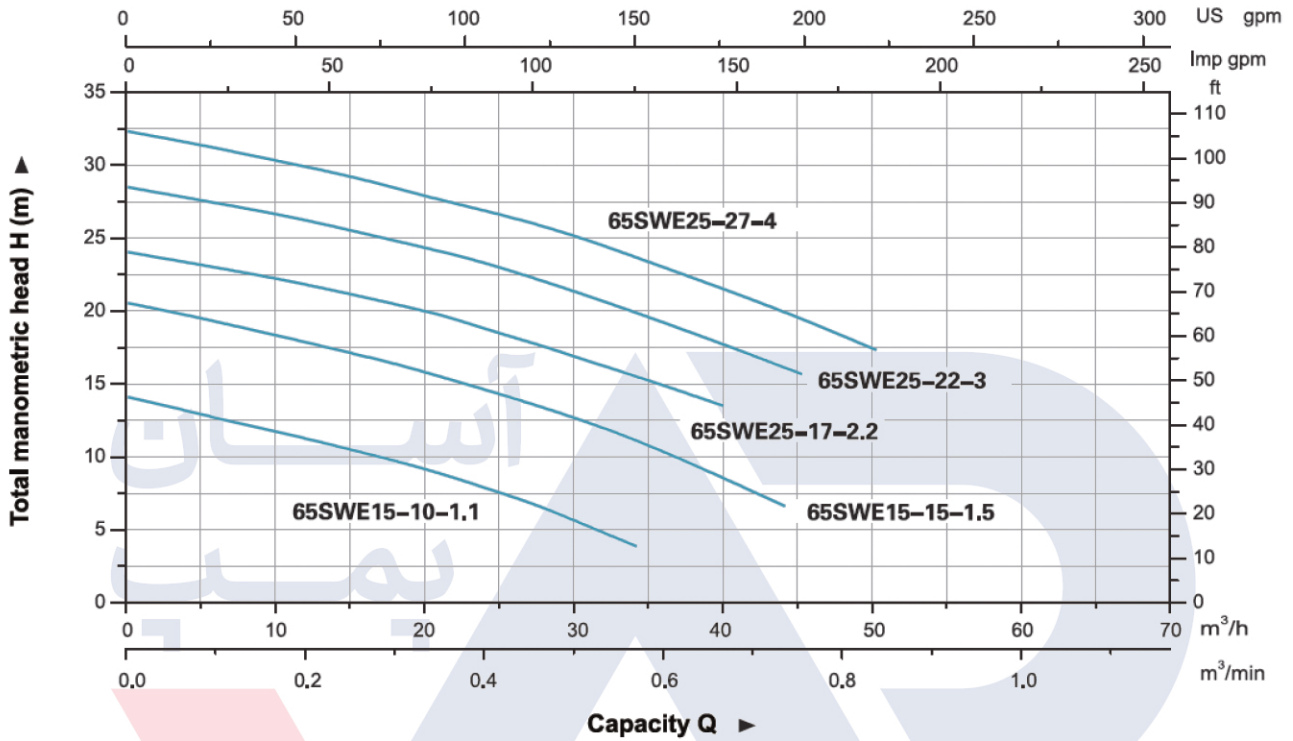
آسان

No.	Part	Material
1	Handle	ZG304
2	Upper cover	HT200
3	Upper bearing seat	HT200
4	Motor body	HT200
5	Oil chamber	HT200
6	Pump cover	HT200
7	Pump body	HT200
8	Impeller	HT200
9	Oil seal	
10	Mechanical seal	Upper: Sic/Carbon Lower: Sic/Sic
11	Bearing	
12	Rotor	
13	Stator	



مشخصات پمپ های سری (2 1/2 in) SWE

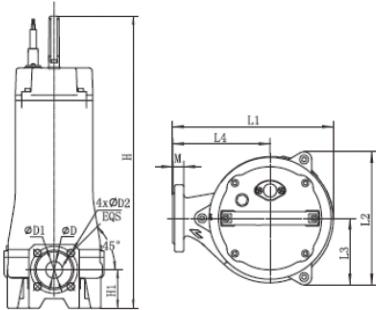
منحنی های هیدرولیکی



جدول مشخصات فنی

Model		Power		Discharge mm (inch)	Rated Flow (m ³ /h)	Rated Head (m)	Solid Passage (mm)
Single Phase	Three Phase	kW	HP				
65SWE15-10-1.1	65SWE15-10-1.1	1.1	1.5	65 (2.5")	15	10	25
65SWE15-15-1.5	65SWE15-15-1.5	1.5	2	65 (2.5")	15	15	25
-	65SWE25-17-2.2	2.2	3	65 (2.5")	25	17	25
-	65SWE25-22-3	3	4	65 (2.5")	25	22	25
-	65SWE25-27-4	4	5.5	65 (2.5")	25	28	25

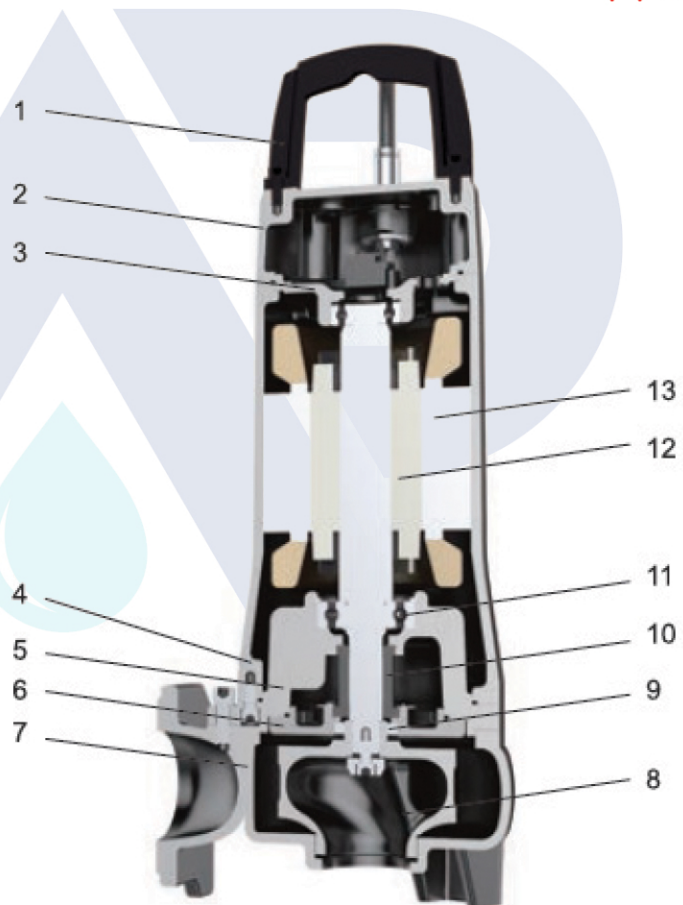
مشخصات ابعادی



Model	L1	L2	L3	L4	H	H1	D	D1	D2	M
65SWE15-10-1.1	291	226	117	178	557	85	65	130	14	16
65SWE15-10-1.1					581					
65SWE15-15-1.5					622					
65SWE15-15-1.5					622					
65SWE25-17-2.2					581					
65SWE25-22-3					610					
65SWE25-27-4										

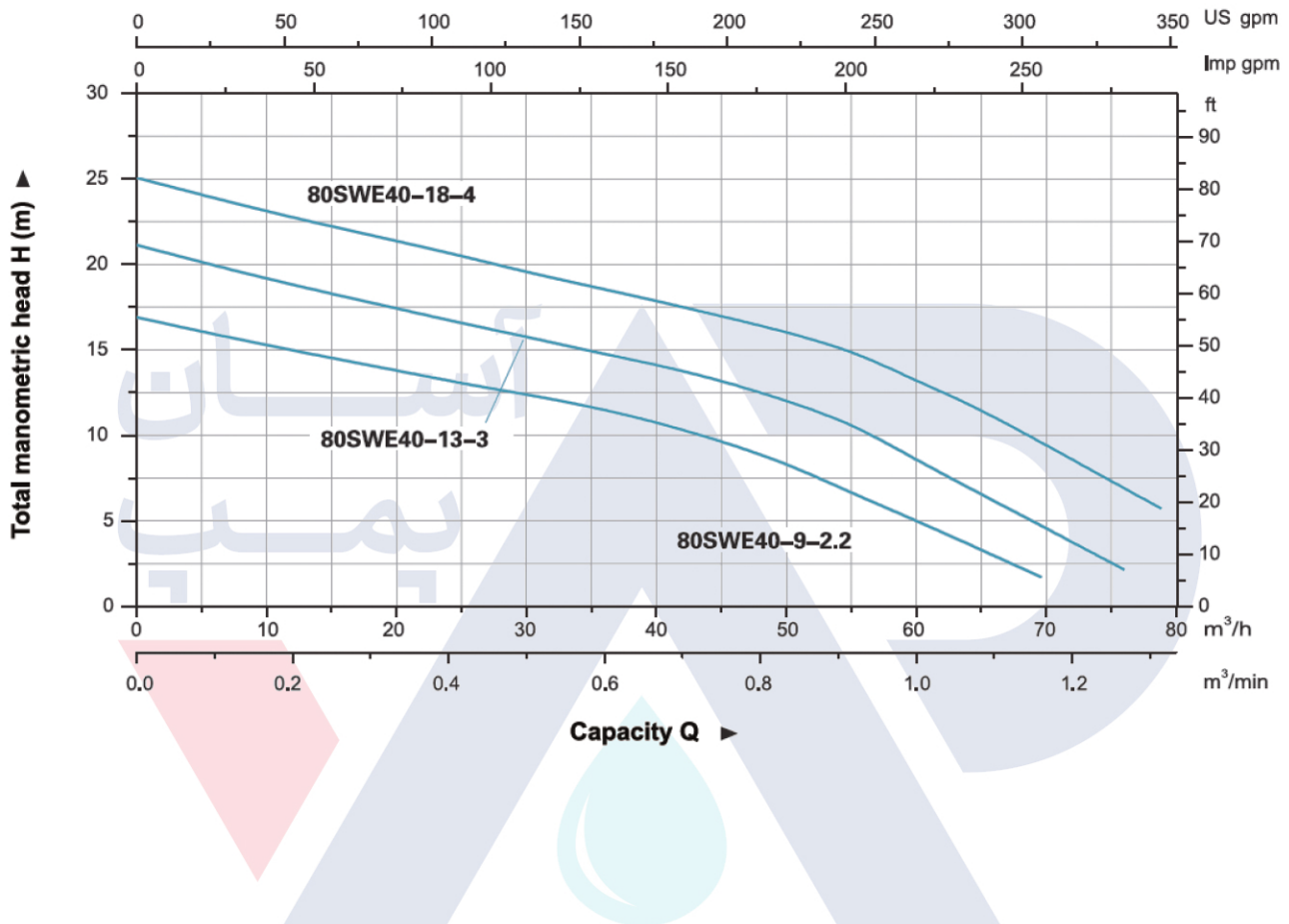
اجزای پمپ

No.	Part	Material
1	Handle	ZG304
2	Upper cover	HT200
3	Upper bearing seat	HT200
4	Motor body	HT200
5	Oil chamber	HT200
6	Pump cover	HT200
7	Pump body	HT200
8	Impeller	HT200
9	Oil seal	
10	Mechanical seal	Upper: Sic/Carbon Lower: Sic/Sic
11	Bearing	
12	Rotor	
13	Stator	



مشخصات پمپ های سری SWE (3 in)

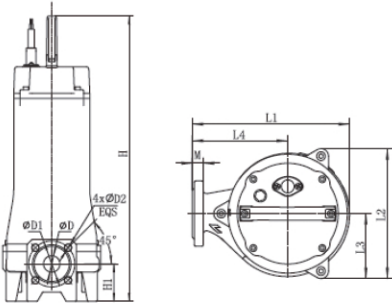
منحنی های هیدرولیکی



جدول مشخصات فنی

Model	Power		Discharge mm (inch)	Rated Flow (m ³ /h)	Rated Head (m)	Solid Passage (mm)
	kW	HP				
80SWE40-9-2.2	2.2	3	80 (3")	40	9	30
80SWE40-13-3	3	4	80 (3")	40	13	30
80SWE40-18-4	4	5.5	80 (3")	40	18	30

مشخصات ابعادی



Model	L1	L2	L3	L4	H	H1	D	D1	D2	M
80SWE40-9-2.2	266	224	113	160	594	86	80	150	18	18
80SWE40-13-3	266	224	113	160	620	86	80	150	18	18
80SWE40-18-4	266	224	113	160	620	86	80	150	18	18

آسان پمپ

اجزای پمپ

No.	Part	Material
1	Handle	ZG304
2	Upper cover	HT200
3	Upper bearing seat	HT200
4	Motor body	HT200
5	Oil chamber	HT200
6	Pump cover	HT200
7	Pump body	HT200
8	Impeller	HT200
9	Oil seal	
10	Mechanical seal	Upper:SiC/Carbon Lower:SiC/SiC
11	Bearing	
12	Rotor	
13	Stator	

