

## سری XKS

### پمپ کف کش باغی

پمپ های سری XKS با بدنه و پروانه پلیمری برای نصب مستغرق در مایع طراحی و ساخته شده است. این پمپ ها قادر به پمپاژ مایعات با خواص فیزیکی و شیمیایی مشابه به آب حاوی مقدار کمی ناخالصی می باشند.



#### کاربردها

- مناسب برای مصارف عمومی، آبیاری و پمپاژ آب از استخر یا چاه های کوچک
- مناسب برای تخلیه آب های سطحی و زیر زمینی

#### مشخصات فنی

##### مشخصات هیدرولیکی

دبی: از 1.5 تا 13.5 متر مکعب بر ساعت

هد: حداکثر ارتفاع 10.5 متر

قطر دهانه خروجی: 40 - 32 میلیمتر

حداکثر عمق غوطه وری: 7 متر

حداکثر قطر ذرات جامد در سیال: 5 میلیمتر

محدوده دمای سیال: حداکثر تا 35 درجه سانتیگراد

##### مشخصات الکتروموتور

توان: 0.25 تا 1 کیلو وات

کلاس حفاظت موتور: IP X8

کلاس عایق: F

برق ورودی استاندارد: تکفاز 1x 220V - 50 Hz

#### ویژگی های خاص

دارای فلوتر برای عملکرد اتوماتیک پمپ

سیم پیچ الکتروموتورها از جنس آلومینیوم

محافظ حرارتی داخلی

#### متریال

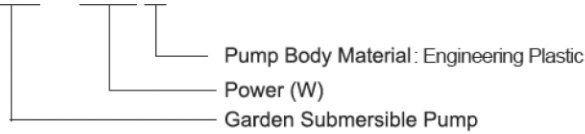
بدنه پمپ: تکنوپلیمر

پروانه: تکنوپلیمر

کد شناسایی مدل پمپ

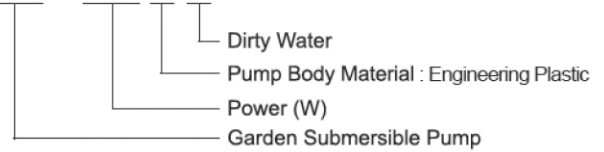
Identification Codes

XKS - 250 P



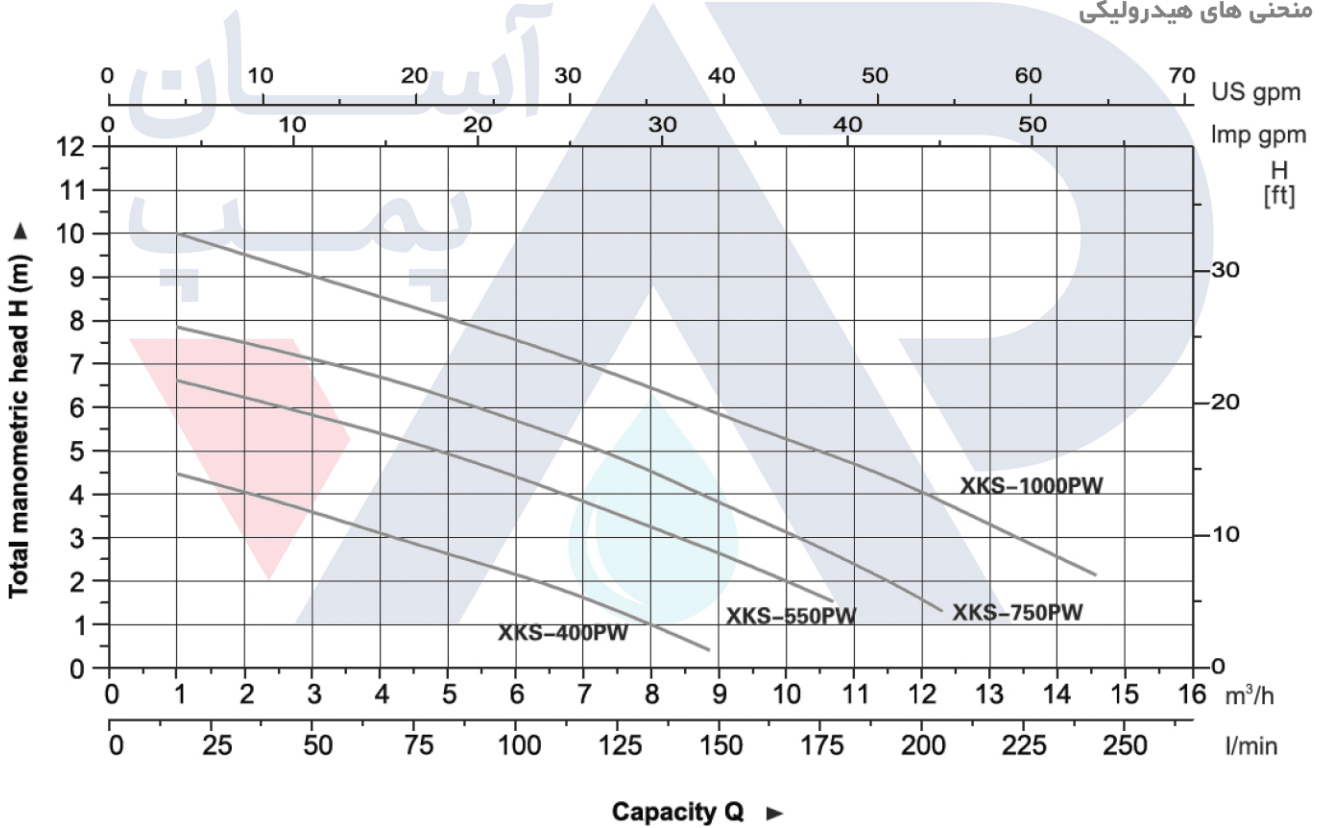
Identification Codes

XKS - 400 P W



مشخصات پمپ های سری XKS-P (مخصوص آب صاف)

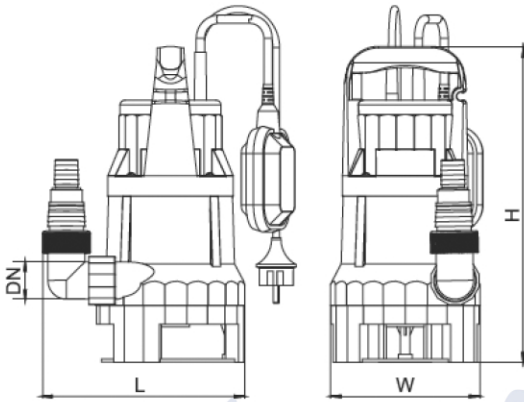
منحنی های هیدرولیکی



جدول مشخصات فنی

MODEL	POWER		Q (m³/h)	0	1.5	3	4.5	6	7.5	9	10.5	12	13.5
	W	HP		Q (l/min)	0	25	50	75	100	125	150	175	225
XKS-400PW	400	0.5	H (m)	4.8	4.3	3.5	2.8	2	1.3	-	-	-	-
XKS-550PW	550	0.7		7	6.4	5.7	5.2	4.5	3.5	2.5	1.5	-	-
XKS-750PW	750	1		8.2	7.5	7	6.5	5.6	4.8	3.8	2.8	1.5	-
XKS-1000PW	1000	1.3		10.5	9.7	9	8.3	7.5	6.7	5.8	5	4	3

مشخصات ابعادی



Dimension

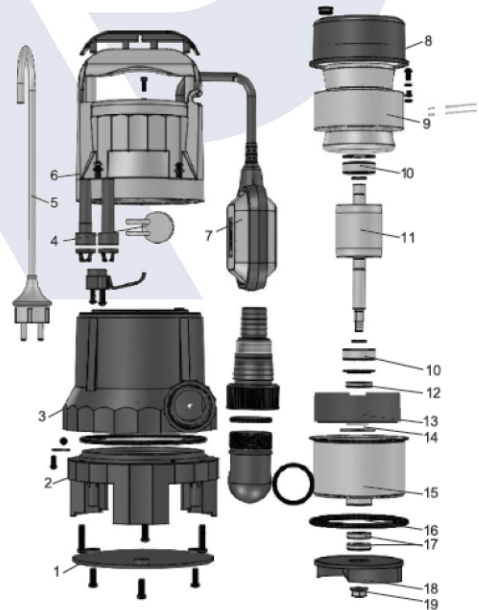
Model	DN	L (mm)	W (mm)	H (mm)
XKS-400PW	32	213	158	332
XKS-550PW	32	213	158	349
XKS-750PW	40	213	158	349
XKS-1000PW		217	153	376

آسان پمپ

Materials Table

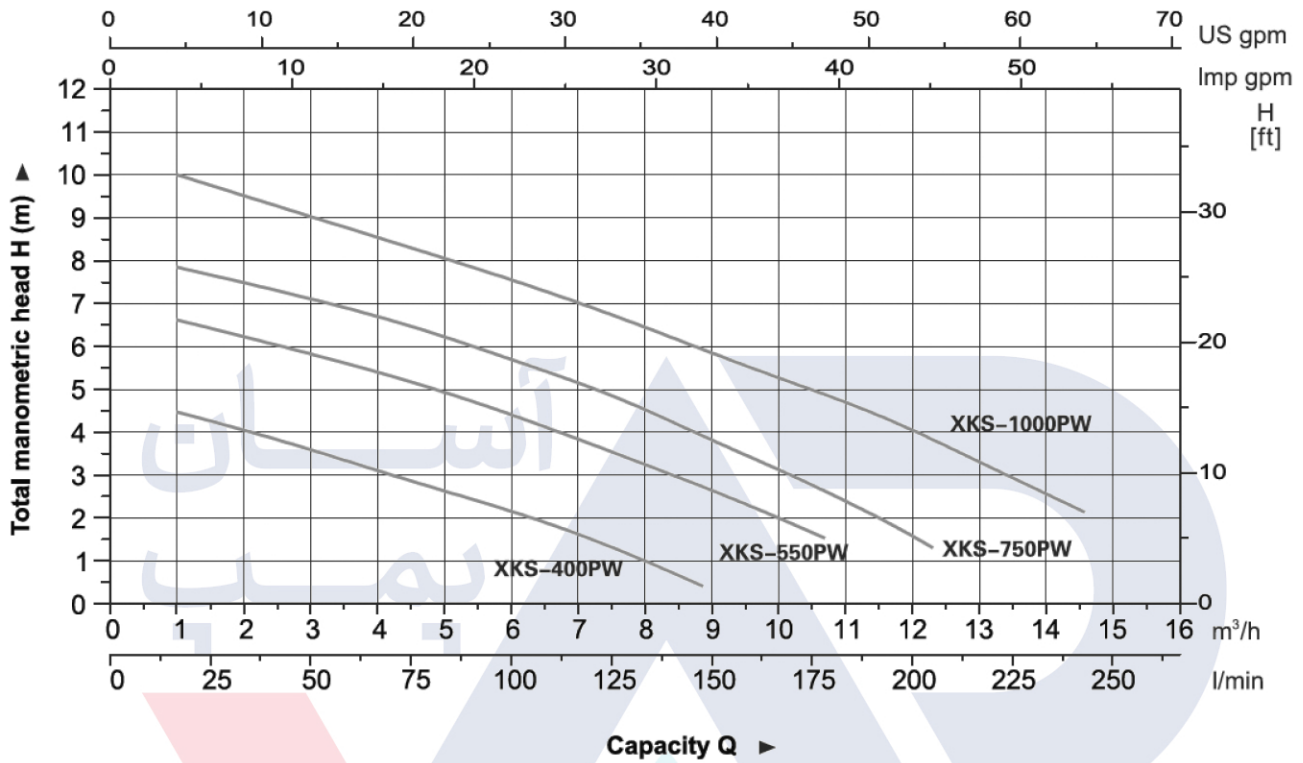
Pos.	Part	Material
1	Base plate	PP
2	Pump base	PP
3	Pump body	PP
4	Capacitor	
5	Cable	
6	Roof	PP
7	Float switch	
8	Upper cover	
9	Stator	
10	Bearing	
11	Rotor	
12	Lip seal	
13	Bearing seat	DMC
14	O-ring	NBR
15	Stator shield	Steel
16	O-ring	NBR
17	Lip seal	
18	Impeller	PA6
19	Nut	AISI 304

اجزای پمپ



مشخصات پمپ های سری XKS – PW (مخصوص آب حاوی ذرات جامد)

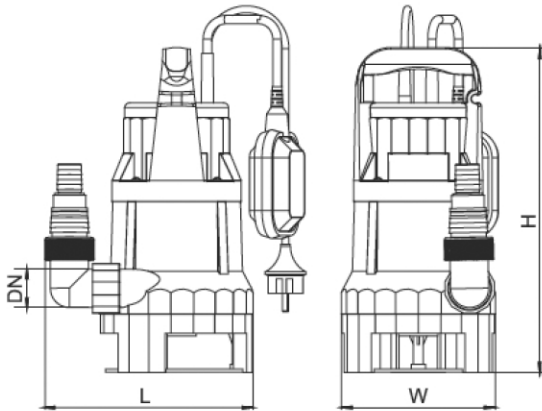
منحنی های هیدرولیکی



جدول مشخصات فنی

MODEL	POWER		Q (m³/h)		0	1.5	3	4.5	6	7.5	9	10.5	12	13.5
	W	HP	Q (l/min)		0	25	50	75	100	125	150	175	225	225
XKS-400PW	400	0.5	H (m)		4.8	4.3	3.5	2.8	2	1.3	-	-	-	-
XKS-550PW	550	0.7		7	6.4	5.7	5.2	4.5	3.5	2.5	1.5	-	-	-
XKS-750PW	750	1		8.2	7.5	7	6.5	5.6	4.8	3.8	2.8	1.5	-	-
XKS-1000PW	1000	1.3		10.5	9.7	9	8.3	7.5	6.7	5.8	5	4	3	-

مشخصات ابعادی



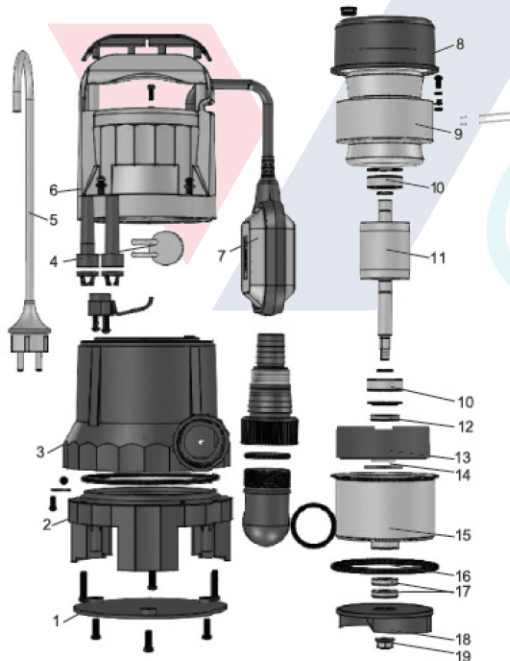
Dimension

Model	DN	L (mm)	W (mm)	H (mm)
XKS-400PW	32	213	158	332
XKS-550PW	32	213	158	349
XKS-750PW	40	213	158	349
XKS-1000PW		217	153	376

آسان  
پمپ

اجزای پمپ

Materials Table



Pos.	Part	Material
1	Base plate	PP
2	Pump base	PP
3	Pump body	PP
4	Capacitor	
5	Cable	
6	Roof	PP
7	Float switch	
8	Upper cover	
9	Stator	
10	Bearing	
11	Rotor	
12	Lip seal	
13	Bearing seat	DMC
14	O-ring	NBR
15	Stator shield	Steel
16	O-ring	NBR
17	Lip seal	
18	Impeller	PA6
19	Nut	AISI 304